

OLYMPUS

In dieser Bedienungsanleitung beschriebene Module

SZX16

SZX-R/SZH-P400/SZH-P600

SZX-2-2RE16

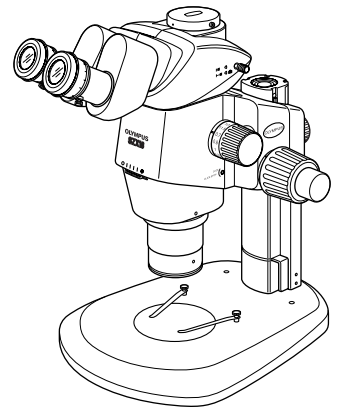
SZX-STAD1

SZX2-AN

SZX-PO

SZX-STAD2

SZH-STAD1



BEDIENUNGSANLEITUNG

SZX16

FORSCHUNGS-STEREOMIKROSKOP DER OBERKLASSE

Diese Bedienungsanleitung bezieht sich auf das Forschungs-Stereomikroskopsystem der Oberklasse SZX16 von Olympus. Damit Sie sich mit diesem Mikroskop umfassend vertraut machen können, zur Gewährleistung der Sicherheit und um eine optimale Leistung des Mikroskops zu erzielen, wird empfohlen, diese Bedienungsanleitung vor dem Mikroskopieren sorgfältig durchzulesen. Bewahren Sie diese Bedienungsanleitung zum Nachschlagen an einem leicht zugänglichen Ort in der Nähe Ihres Arbeitsplatzes auf.

— Diese Veröffentlichung wurde zu 100% auf Recyclingpapier gedruckt. —



A X 7 5 0 0

Dieses Gerät entspricht den Anforderungen der Richtlinie 98/79/EC über medizinische Geräte für die In-vitro-Diagnostik. Das CE-Kennzeichen weist auf die Übereinstimmung mit der Richtlinie hin.

WICHTIG – Für die sichere Anwendung des Systems dieses Kapitel unbedingt durchlesen. – 1-3

1	NOMENKLATUR	4
2	BEDIENELEMENTE	5
3	ZUSAMMENFASSUNG DES MIKROSKOPIEVERFAHRENS	6
4	VERWENDEN DER BEDIENELEMENTE	7-13
4-1	Sockel	7
	1 Verwenden der Tischeinlage 2 Auflegen des Objektes	
4-2	Mikroskopstativ und Fokussiereinrichtung	7-9
	1 Einstellen der Gängigkeit des Grobtriebs	
	2 Ein- und Ausschalten der Rastfunktion des Zoomtriebs	
	3 Einstellen der Aperturblende 4 Zoomvergrößerungsanzeige	
	5 2X-Objektiv-Korrekturring	
4-3	Beobachtungstubus	10-12
	1 Einstellen des Augenabstands	
	2 Dioptrieneinstellung (Zoom-Parfokalitätseinstellung)	
	3 Verwenden der Augenmuscheln 4 Verwenden der Okularmikrometerplatte	
	5 Auswählen des Strahlengangs 6 Einstellen des Schwenkwinkels	
4-4	Videoaufzeichnung und Mikrofotografie	13
	1 Einstellen der Vergrößerung des Videoadapters 2 Montieren des Videoadapters	
	3 Auswählen des Strahlengangs für die Videokamera	
5	FEHLERSUCHE	14
6	TECHNISCHE DATEN	15, 16
7	VERGRÖßERUNGEN UND MIKROSKOPIERBEREICHE	17

8 MONTAGE

18-21

9 BEDIENUNG DER ANDEREN MODULE

22-30

9-1	Sicherungsring SZX-R und Hilfssäule SZH-P400/SZH-P600	22
9-2	Objektivrevolver SZX2-2RE16	23-25
9-3	BX-Tischadapter Typ 1 SZX-STAD1	26-28
9-4	BX-Tischadapter Typ 2 SZX-STAD2	29-30
9-5	Tischadapter Typ 1 SZH-STAD1	30

WICHTIG**! SICHERHEITSHINWEISE**

1. Wenn das Gerät für die mikroskopische Untersuchung eines Objektes verwendet wurde, das ein potenzielles Infektionsrisiko darstellt, müssen zur Vermeidung von Infektionen alle Teile gründlich gereinigt werden, die mit dem Objekt in Berührung gekommen sind.
 - Wenn das Mikroskop bewegt wird, besteht die Gefahr, dass das Objekt herunterfällt und Infektionen verursacht. Das Objekt vor dem Bewegen des Mikroskops entfernen.
 - Falls das Objekt aufgrund eines Bedienungsfehlers beschädigt wird, sofort die Maßnahmen zur Vermeidung von Infektionen treffen.
 - Die Montage bestimmter Zwischenadapter und/oder Fotografieeinrichtungen kann dazu führen, dass das Mikroskop instabil wird. Geeignete Maßnahmen treffen, um das Umkippen des Mikroskops zu verhindern.

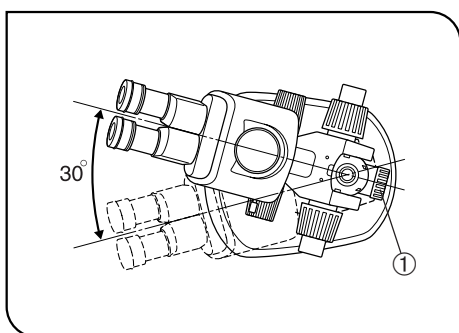


Abb. 1

2. Um ein Kippen des Mikroskopstativs zu vermeiden, muss sein Drehwinkel (links-rechts) auf 30° begrenzt werden, wie in Abbildung 1 gezeigt. Der Neigungswinkel der Arbeitsfläche sollte 5° nicht überschreiten.
3. Besondere Sorgfalt ist geboten, wenn mit einem schwach vergrößernden Objektiv mikroskopiert wird. Der weite Arbeitsabstand des Objektivs kann dazu führen, dass das Mikroskopstativ nach oben verlagert wird. Bei Verwendung einer Hilfssäule (SZH-P400/P600) sind ebenfalls Maßnahmen gegen Umkippen zu treffen, weil das Mikroskopstativ auch in diesem Fall nach oben verlagert wird.
4. Zum Anpassen der Höhe des Mikroskopstativs das Stativ mit einer Hand festhalten und die Feststellschraube der Fokussiereinrichtung ① lösen. (Abb. 1)
(Zur Vermeidung eines Unfalls den Sicherungsring SZX-R verwenden.)
Darauf achten, dass die Finger nicht eingeklemmt werden.

1 Vorbereitung

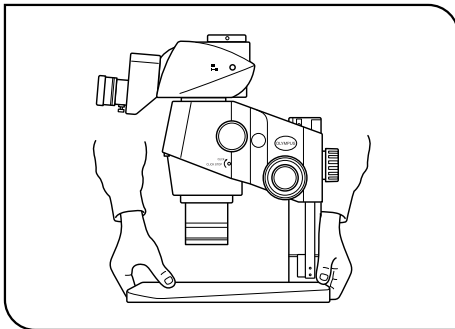


Abb. 2

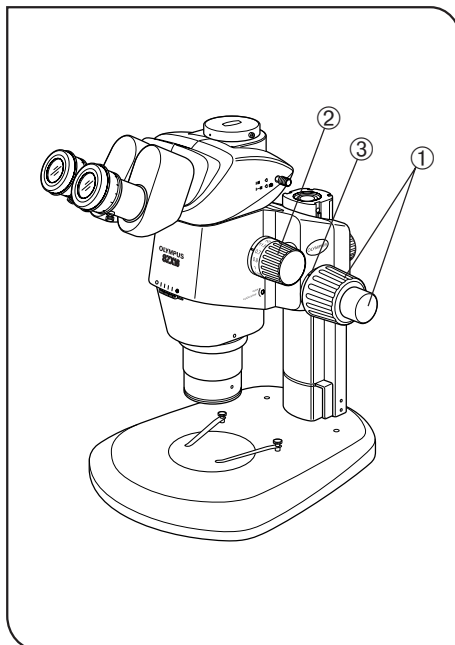


Abb. 3

1. Ein Mikroskop ist ein empfindliches Gerät. Mit Sorgfalt handhaben und vor Erschütterungen und gewaltsamen Einwirkungen schützen.
2. Aufstellungsorte, die dem direkten Sonnenlicht, hohen Temperaturen, Feuchtigkeit oder starken Erschütterungen ausgesetzt sind, sind zu vermeiden. (Umgebungsbedingungen siehe Kapitel 6, „TECHNISCHE DATEN“, auf Seite 16.)
3. Vor einem Transport des Mikroskops das Objekt entfernen. Anschließend mit einer Hand den vorderen Teil des Sockels und mit der anderen Hand die Rückseite des Sockels fassen, damit das Mikroskop nicht gekippt wird.
Vor dem Transport alle Module oder Zwischenadapter vom Mikroskop entfernen, um das Gewicht zu verringern.
4. Bei der Bedienung des Grobtriebs oder des Zoomtriebs die folgenden Warnhinweise beachten.

Bedienung	Verwendete Bedienelemente	Vorsicht
Scharfeinstellung	Grob-/Feintriebe ① (Abb. 3)	<ol style="list-style-type: none"> 1. Wenn der Trieb zu stark auf den oberen oder unteren Anschlagmechanismus auftrifft oder weitergedreht wird, nachdem er einen Anschlagmechanismus erreicht hat, kann der Triebmechanismus beschädigt werden. 2. Werden die Triebe auf der rechten und linken Seite in gegenläufige Richtung gedreht, wird der Triebmechanismus beschädigt. (Die Gängigkeit des Grobtriebs kann mit dem Einstellring für die Triebgängigkeit ③ reguliert werden.)
Zoom	Zoomtrieb ② (Abb. 3)	<ol style="list-style-type: none"> 1. Wenn der Trieb zu stark auf den oberen oder unteren Anschlagmechanismus auftrifft oder weitergedreht wird, nachdem er einen Anschlagmechanismus erreicht hat, kann der Triebmechanismus beschädigt werden. 2. Werden die Triebe auf der rechten und linken Seite in gegenläufige Richtung gedreht, wird der Triebmechanismus beschädigt.

5. Grundsätzlich kann nur ein Zwischenadapter montiert werden. Bei Verwendung von zwei Zwischenadaptern können die Sehfeldränder verschwimmen.

Es kann nur entweder der Koaxial-Aufflichtkondensor (SZX2-ILLC16) oder die Aufflicht-Fluoreszenz-Beleuchtungseinrichtung (SZX2-RFA16) angebracht werden, weil beide Module an unterster Position montiert werden müssen.

- ©Der SZX2-ILLC16 wird jedoch nicht als Zwischenadapter angesehen. Der SZX2-LBS kann daher ohne Einschränkung darüber montiert werden.

2 Wartung und Aufbewahrung

1. Zum Reinigen der Linsen und der anderen Glaskomponenten den Staub mit einem handelsüblichen Föhn entfernen und die Teile mit einem Papiertuch (oder sauberer Gaze) abwischen.
Fingerabdrücke oder Fett mit Gaze abwischen, die mit handelsüblichem absolutem Alkohol leicht angefeuchtet wurde.
▲ Da absoluter Alkohol leicht entflammbar ist, muss vorsichtig damit umgegangen werden.
Die Chemikalie darf nicht in die Nähe einer offenen Flamme oder einer Quelle gelangen, die möglicherweise elektrische Funken bildet, wie beispielsweise elektrische Geräte beim Ein- und Ausschalten.
Absoluten Alkohol nur in gut belüfteten Räumen benutzen.
2. Für die Oberflächen des Gerätes wurden Kunstharze verwendet. Keine organischen Lösungsmittel zum Reinigen verwenden, sondern mit einem weichen, fusselreifen Tuch abwischen. Bei starker Verschmutzung ein weiches Tuch verwenden, das zuvor leicht mit verdünntem Neutralreiniger angefeuchtet wurde.
3. Das Mikroskop darf weder ganz noch teilweise zerlegt werden, da dies Funktionsstörungen oder Leistungsbeeinträchtigungen zur Folge haben könnte.
4. Das Mikroskop mit der mitgelieferten Staubschutzhülle abdecken, wenn es nicht gebraucht wird. Wenn ein Modul am Mikroskop montiert ist, das sich während des Betriebs erhitzt, dieses vor dem Abdecken auskühlen lassen.
5. Bei der Entsorgung dieses Gerätes sind die nationalen und örtlichen Regelungen und Vorschriften zu beachten.

3 Vorsicht

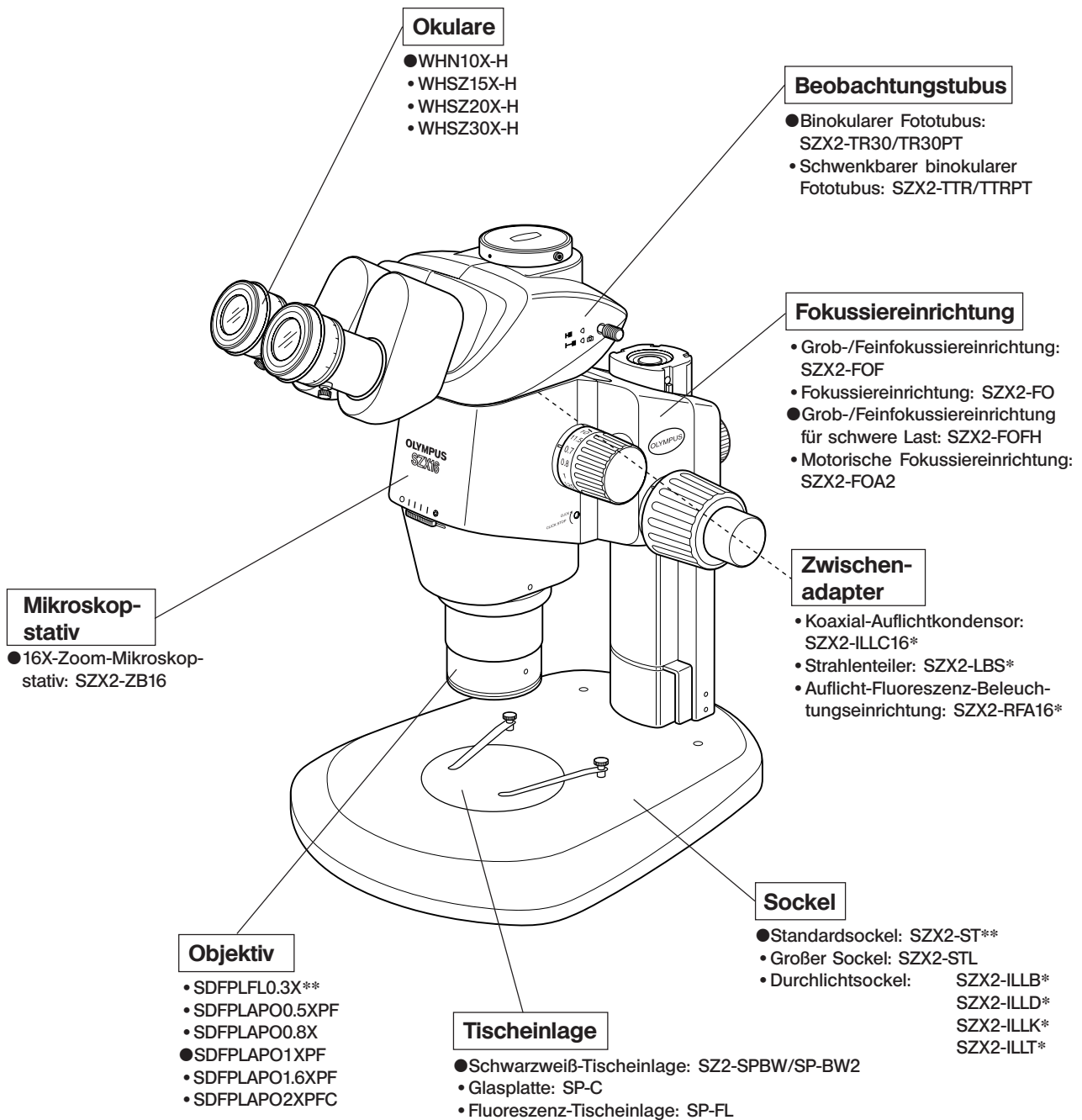
Wird das Mikroskop nicht so gebraucht, wie in dieser Bedienungsanleitung beschrieben, kann die Sicherheit des Anwenders beeinträchtigt sein. Außerdem kann das Mikroskop beschädigt werden. Das Mikroskop nur gemäß den Anweisungen der Bedienungsanleitung verwenden.

Folgende Symbole werden in dieser Bedienungsanleitung verwendet, um Textpassagen hervorzuheben:

- ▲: Nichtbefolgen des Warnhinweises kann zu Verletzungen des Benutzers und/oder Beschädigungen des Gerätes (einschließlich der Gegenstände in der Umgebung des Gerätes) führen.
- ★: Nichtbefolgen der Anweisung kann zu Beschädigungen des Gerätes führen.
- ◎: Begleithinweis (zur Vereinfachung von Bedienung und Wartung).

1 NOMENKLATUR

©Die folgende Abbildung zeigt ein typisches System, bestehend aus den mit „●“ gekennzeichneten Modulen. Stattdessen können auch andere Module verwendet werden. Informationen zu Modulen, die nachfolgend nicht aufgeführt sind, erhalten Sie bei Olympus oder aus den aktuellen Katalogen.

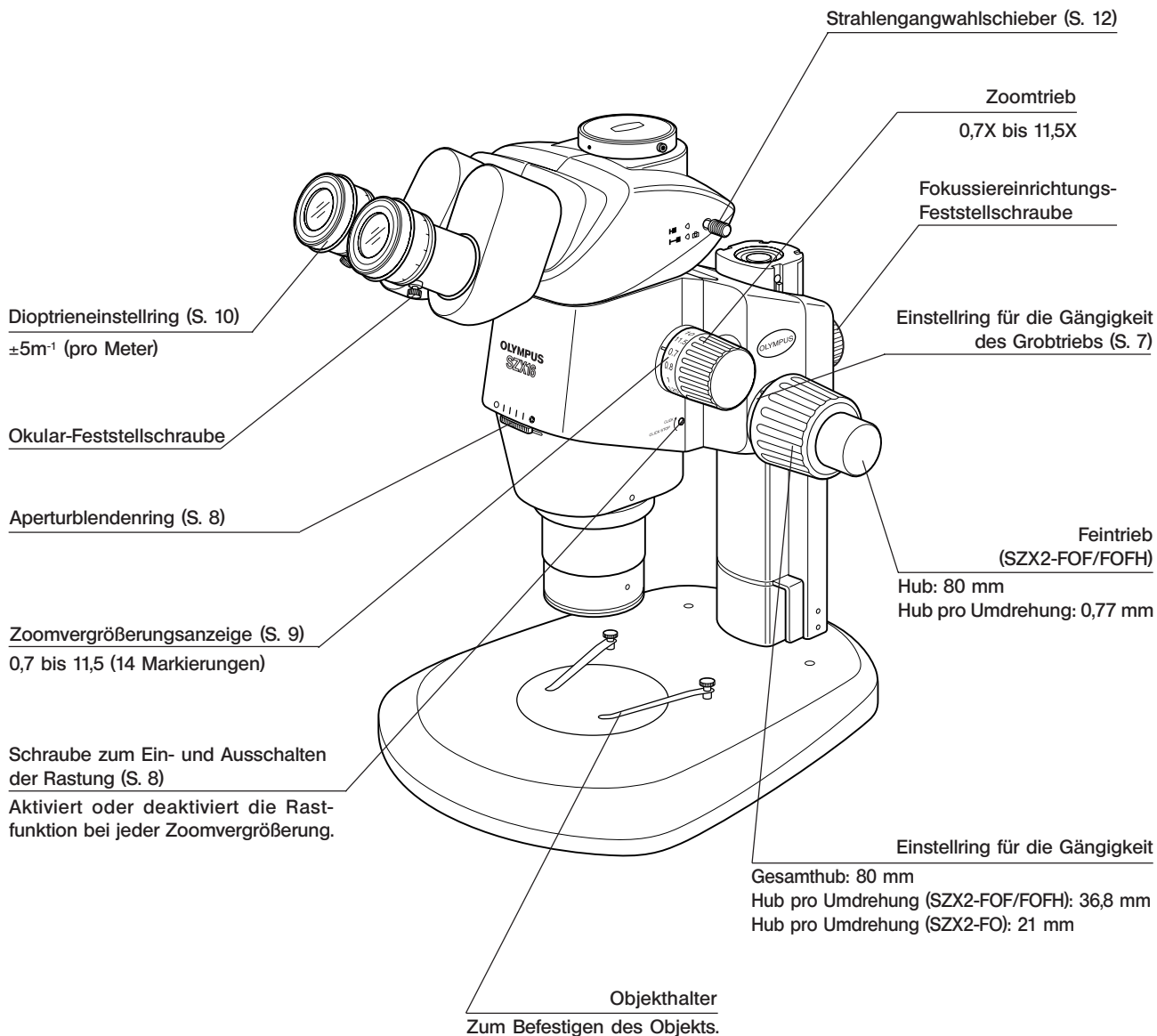


* Für die mit * gekennzeichneten Module ist eine separate Bedienungsanleitung verfügbar.

**Für den Standardsocket (SZX2-ST) werden die Hilfssäule (SZH-P400) und der Sicherungsring (SZX-R) benötigt (als Zubehör erhältlich). Der große Socket (SZX2-STL) wird standardmäßig mit montierter Hilfssäule (SZH-P400) geliefert. Er ist somit sofort einsatzbereit. Auch mit dem großen Socket unbedingt den Sicherungsring (SZX-R) verwenden.

2 *BEDIENELEMENTE*

©Lesen Sie bitte zunächst Kapitel 8, „MONTAGE“ (Seite 18 bis 21), wenn das Mikroskop noch nicht montiert ist.

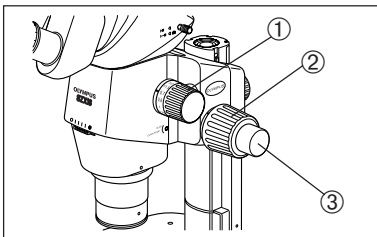
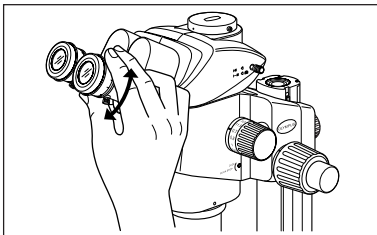
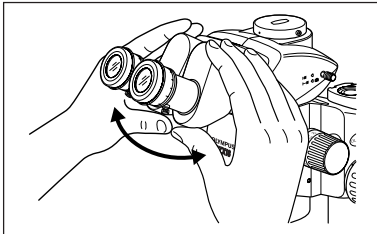


3 ZUSAMMENFASSUNG DES MIKROSKOPIEVERFAHRENS

3-1 Vorbereitung

- | | Referenzseite |
|--|---------------|
| 1. Die Anschlüsse der einzelnen Komponenten prüfen, insbesondere des Beobachtungstubus. | (Seite 20) |
| 2. Darauf achten, dass der Winkel, den das Mikroskopstativ im Verhältnis zum Sockel bildet, kleiner ist als der maximal mögliche Winkel, bevor das Mikroskop umkippt. | (Seite 19) |
| 3. Die Gängigkeit des Grobtriebs einstellen. | (Seite 7) |
| 4. Die Einstellungen überprüfen. | |

3-2 Mikroskopieren



1. Ein Objekt auf den Tisch auflegen. (Seite 7)
2. Den Augenabstand einstellen. (Seite 10)
3. Die Dioptrieneinstellung an den Okularen vornehmen. (Seite 10)

(Das Einstellverfahren hängt davon ab, ob eine Okularmikrometerplatte verwendet wird oder nicht.)

4. Den Zoomtrieb ① auf die kleinste Zoomvergrößerung einstellen und den Grobtrieb ② drehen, um das Objekt scharfzustellen.
5. Den Zoomtrieb ① auf die gewünschte Vergrößerung einstellen und das Objekt mit dem Grobtrieb ② und dem Feintrieb ③ präzise scharfstellen (Modell SZX2-FO ist nicht mit Feintrieb ausgestattet).

©Der Kontrast des mikroskopischen Bildes und die Schärfentiefe können mit dem Aperturblendenring korrigiert werden.

4 VERWENDEN DER BEDIENELEMENTE

4-1 Sockel

1 Verwenden der Tischeinlage

Bei Auflichtbeleuchtung kann die Tischeinlage mit der weißen oder mit der schwarzen Seite nach oben eingesetzt werden.

★Für Durchlichtbeleuchtung die transparente Glas-Tischeinlage (SP-C) verwenden.

2 Auflegen des Objektes

1. Das Objekt ungefähr in der Mitte der Tischeinlage auflegen. Das Objekt gegebenenfalls mit dem Objekthalter befestigen.
2. Das Objekt mit einem geeigneten Kondensator beleuchten.

4-2 Mikroskopstativ und Fokussiereinrichtung

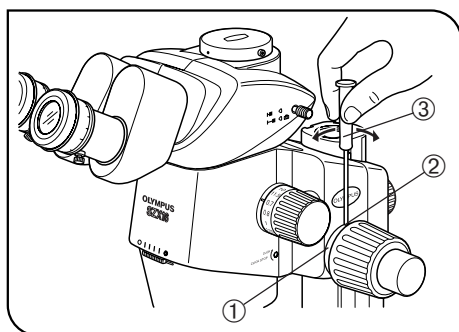


Abb. 4

1 Einstellen der Gängigkeit des Grobtriebs

(Abb. 4)

⊙Diese Einstellung bewirkt, dass die Drehung der Triebe erleichtert und gleichzeitig ein spontanes Absenken des Mikroskopstativs verhindert wird. Es wird empfohlen, die Gängigkeit etwas schwerer einzustellen als an der Stelle, an der ein spontanes Absenken stattfindet.

Wenn die Triebe aufgrund des Gewichts der am Mikroskopstativ angebrachten Zusatzmodule und/oder der Videokamera schwer zu drehen sind, wird empfohlen, die Fokussiereinrichtung für schwere Last (SZX2-FOFH) zu verwenden.

★Die Gängigkeit des Grobtriebs wird mithilfe des Einstellrings für die Triebgängigkeit ① eingestellt. Die Triebe an der rechten und linken Seite nicht in gegenläufige Richtung drehen. Dadurch würde der Triebmechanismus beschädigt werden.

1. Den Sechskant-Schraubendreher ③ in die Bohrung ② am Rand des Einstellrings einführen und den Einstellring für die Triebgängigkeit ① drehen.

Durch Drehen des Rings im Uhrzeigersinn wird der Grobtrieb schwergängiger und durch Drehen gegen den Uhrzeigersinn leichtgängiger.

★Falls sich das Mikroskopstativ durch sein Eigengewicht absenkt oder die Scharfeinstellung mit dem Feintrieb gleich wieder verschimmt, könnte der Grobtrieb zu leichtgängig eingestellt sein. In diesem Fall den Ring im Uhrzeigersinn drehen, um die Gängigkeit zu erschweren.

★Wird der Trieb zu schwergängig eingestellt, ist eine feine Scharfeinstellung nicht möglich, und der Trieb könnte beschädigt sein. Der Feintrieb darf besonders dann nicht schnell gedreht werden, wenn er besonders schwergängig eingestellt ist, um eine Beschädigung zu vermeiden.

2

Ein- und Ausschalten der Rastfunktion des Zoomtriebs

(Abb. 5)

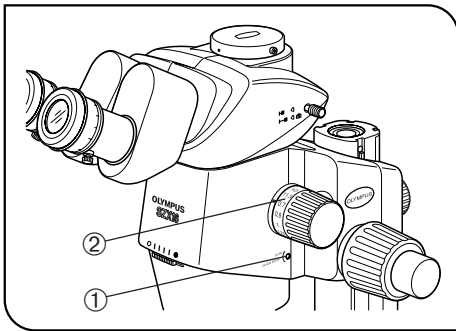


Abb. 5

☉ Wenn der Rastknopf auf EIN gestellt wurde, ist die Rastfunktion für jedes am Zoomtrieb angezeigte Zoomverhältnis aktiviert. Wird der Knopf auf AUS gestellt, kann die Zoomvergrößerung in der Nähe der Rastung stufenlos und fein verändert werden.

Werkseitig wurde der Rastknopf vor der Lieferung des Mikroskops auf AUS gestellt.

☉ Für jede der 12 Anzeigepositionen des Zoom-Mikroskopstativs ist eine Rastung vorhanden.

1. Zum Einschalten der Rastfunktion die Rastschraube ① mit dem Sechskant-Schraubendreher bis zum Anschlag im Uhrzeigersinn (in Pfeilrichtung) drehen.

Der Zoomtrieb rastet nun an jeder Position ein, die den auf der Zoomvergrößerungsanzeige ② angegebenen Vergrößerungen entspricht.

2. Zum Ausschalten der Rastfunktion die Rastschraube ① mit dem Sechskant-Schraubendreher um drei volle Umdrehungen gegen die Pfeilrichtung drehen (ausgehend von der Stellung EIN).

★ Die Schraube nicht zu weit drehen, sonst könnte die Abdeckung beschädigt werden.

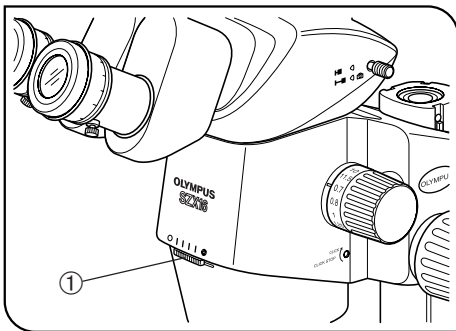


Abb. 6

3

Einstellen der Aperturblende

(Abb. 6)

☉ Die Einstellung der Aperturblende verbessert den Kontrast des mikroskopischen Bildes und die Schärfentiefe.

Wird die Aperturblende jedoch zu eng eingestellt, verschlechtert sich die Auflösung.

1. Den Aperturblendenring ① nach rechts oder links drehen.

Durch Drehen nach links (○) wird die Blende geöffnet; durch Drehen nach rechts (⊗) wird sie geschlossen. Während der Einstellung das mikroskopische Bild beobachten, um die Auswirkungen auf den Kontrast und die Schärfentiefe zu prüfen.

★ Die Aperturblende nicht zu weit schließen. Andernfalls verschlechtert sich die Auflösung, und es kann zu Helligkeitsverlusten an den Sehfeldrändern kommen.

2. Die Skaleneinteilung dient als Gedächtnishilfe für die Ringposition.

★ Wenn das Mikroskop mit dem Koaxial-Auflichtkondensator (SZX2-ILLC16) kombiniert wird, können bei einer Verkleinerung der Aperturblende Teile des Sehfeldes verschwommen erscheinen. In diesem Fall die Blende auf eine mittlere Öffnungsweite einstellen.

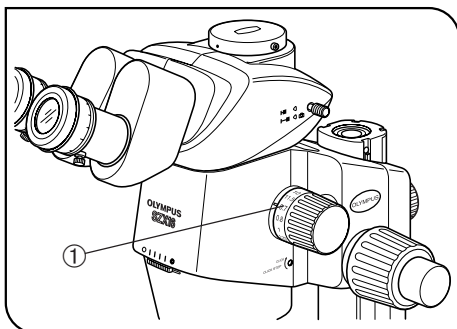


Abb. 7

4 Zoomvergrößerungsanzeige

(Abb. 7)

Die Zoomvergrößerung des Mikroskopstativs wird am Zoomtrieb auf der rechten Seite angezeigt.

Die Gesamtvergrößerung der Mikroskopie lässt sich nach der folgenden Formel berechnen.

$$\text{Objektivvergrößerung} \times \text{Zoomvergrößerung} \times \text{Okularvergrößerung}$$

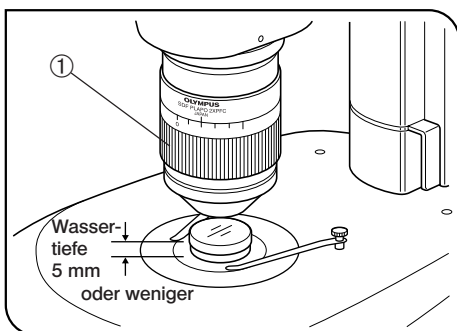


Abb. 8

5 2X-Objektiv-Korrekturring

(Abb. 8)

Ⓞ Das Objektiv SDFPLAPO2XPFC ist mit einem Korrekturring ① zum Ausgleich von Aberrationen ausgestattet, die durch die Beschaffenheit des Objekts zustandekommen (z. B. Wasser, Kunststoffbehälter).

Beim Mikroskopieren eines Objektes durch eine Flüssigkeit oder den Deckel einer Petrischale den Korrekturring drehen um den besten Kontrast zu erzielen.

- Die Korrektur ist für Aberrationen möglich, die einer Wassertiefe von etwa 5 mm entsprechen.
- Der Korrektoreffekt macht sich weniger deutlich bemerkbar, wenn eine kleine Zoomvergrößerung eingestellt oder die Aperturblende geschlossen ist.

Ⓞ Bei Verwendung des Objektivrevolvers SZX2-2RE16 das Objektiv während der Drehung des Korrekturrings festhalten, damit der Objektivrevolver eingerastet bleibt.

4-3 Beobachtungstubus

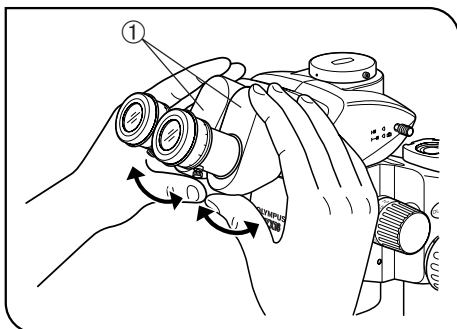


Abb. 9

1 Einstellen des Augenabstands

(Abb. 9)

★ Die Binokulare ① für diese Einstellung mit beiden Händen festhalten. Um Beschädigungen zu vermeiden, keine Gewalt auf die Anschlagmechanismen ausüben.

Durch die Okulare blicken, die Binokulareinheit ① rechts und links fassen und die Okulare für binokulares Sehen öffnen oder schließen, bis die Sehfelder des rechten und linken Auges vollständig übereinstimmen.

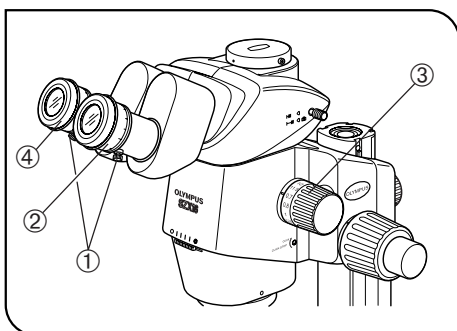


Abb. 10

2 Dioptrieneinstellung (Zoom-Parfokalitätseinstellung)

(Abb. 10)

Ⓞ Darauf achten, dass die Okular-Feststellschraube ① angezogen ist, bevor mit der Einstellung begonnen wird.

Die Einstellung der Dioptrien auf die Augen des Anwenders gewährleistet Parfokalität über alle Zoomvergrößerungen hinweg.

Ohne Okularmikrometerplatte

1. In das rechte Okular blicken und den Dioptrieneinstellung ② drehen, bis die Ränder des Sehfeldes scharf zu erkennen sind.
2. Ein einfach zu mikroskopierendes Objekt auf die Tischeinlage legen.
3. Den Zoomtrieb ③ auf eine kleine Vergrößerung einstellen, nur durch das rechte Okular blicken und das Objekt mit den Grob- und Feintrieben scharfstellen.
4. Den Zoomtrieb ③ auf die stärkste Vergrößerung einstellen, nur durch das rechte Okular blicken und das Objekt mit den Grob- und Feintrieben scharfstellen.
5. Den Zoomtrieb ③ auf die kleinste Vergrößerung einstellen, nur durch das linke Okular blicken und das Objekt durch Drehen des linken Dioptrieneinstellrings ④ anstelle der Grob- und Feintriebe scharfstellen.

Mit Okularmikrometerplatte

1. In das rechte Okular mit Okularmikrometerplatte blicken und die Mikrometerplatte durch Drehen des Dioptrieneinstellrings ② scharfstellen.
2. Ein einfach zu mikroskopierendes Objekt auf die Tischeinlage legen.
3. Den Zoomtrieb ③ auf die stärkste Vergrößerung einstellen, nur durch das rechte Okular blicken und das Objekt mit den Grob- und Feintrieben scharfstellen.
Darauf achten, dass sowohl die Okularmikrometerplatte als auch das Objekt präzise scharfgestellt sind.
4. Den Zoomtrieb ③ auf die kleinste Vergrößerung einstellen, nur durch das linke Okular blicken und das Objekt durch Drehen des linken Dioptrieneinstellrings ④ anstelle der Grob- und Feintriebe scharfstellen.

Ⓞ Die angezeigten Dioptrien auf den Skalen des rechten und linken Okulars notieren (oder merken), damit sie beim nächsten Mikroskopieren schnell wieder eingestellt werden können.

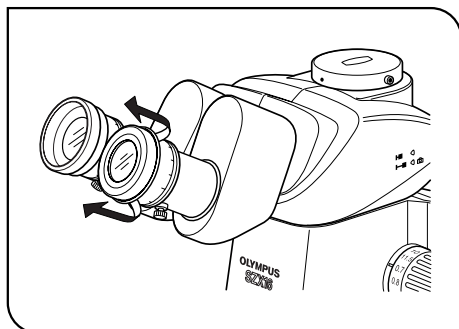


Abb. 11

3 Verwenden der Augenmuscheln

(Abb. 11)

Wenn Sie eine Brille tragen

Die Augenmuscheln in der normalen, nach hinten geklappten Position verwenden. (Dies verhindert ein Verkratzen der Brille durch die Okulare.)

Wenn Sie keine Brille tragen

Die Augenmuscheln in Pfeilrichtung ausklappen. Dadurch wird der Einfall von Störlicht zwischen Okular und Auge verhindert und das Mikroskopieren erleichtert.

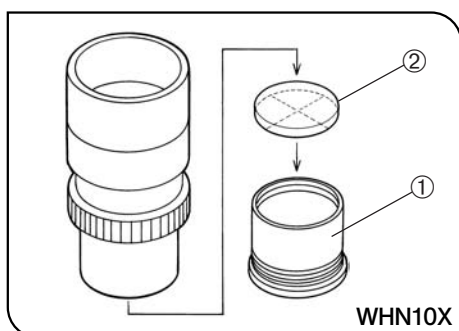


Abb. 12

4 Verwenden der Okularmikrometerplatte

(Abb. 12)

©In die Okulare WHN10X-H, WHSZ15X-H und WHSZ20X-H können verschiedene Okularmikrometerplatten eingesetzt werden.

1. Den Ring ① gegen den Uhrzeigersinn drehen und von der Unterseite des Okulars abschrauben.
2. Eine Okularmikrometerplatte ② (ϕ 24 mm, Dicke 1,5 mm) reinigen, um Staub und Schmutz zu entfernen. Die Platte anschließend so in den Ring ① einsetzen, dass die Seite mit dem Fadenkreuz nach unten weist.
3. Den Ring ① mit der Okularmikrometerplatte ② vorsichtig im Uhrzeigersinn auf das Okular aufschrauben.

★Das Okular WHSZ20X-H bewirkt aufgrund seines Aufbaus eine Vergrößerung auf der Fokusebene der Okular-Mikrometerplatte.

Der Vergrößerungsfaktor beträgt 1,35 und muss bei Messungen mit diesem Okular berücksichtigt werden.

Wenn die Mikrometerplatte eingeschwenkt ist, verlängert sich der Strahlengang und die Dioptrienskala kann in +-Richtung von der normalen Anzeige abweichen. Dies fällt jedoch bei der Mikroskopie nicht ins Gewicht.

©Die Okular-Mikrometerplatte nach Gebrauch zur Aufbewahrung in sauberes, weiches Papier einwickeln.

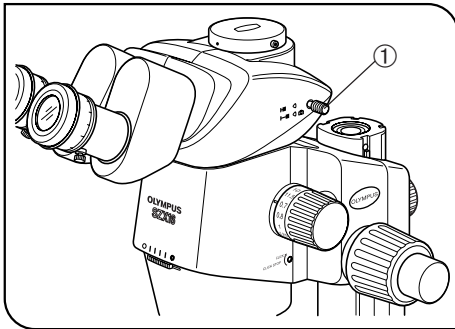


Abb. 13

5 Auswählen des Strahlengangs (Abb. 13)

☉ Den Strahlengangwahlschieber ① herausziehen, um den Strahlengang für das rechte Okular auf Video/Mikrofotografie zu stellen.
(In der folgenden Tabelle ist das Helligkeitsverhältnis für jeden Strahlengang in % angegeben.)

Strahlengangwahlschieber		Eingeschoben	Herausgezogen
SZX2-TR30 SZX2-TTR (↔)	Rechts	Binokulare 100%	Binokulare 50%, Video/Foto 50%
	Links		Binokulare 100%
SZX2-TR30PT SZX2-TTRPT (↔)	Rechts	Binokulare 100%	Video/Foto 100%
	Links		Binokulare 100%

★ Den Strahlengangwahlschieber ① immer bis zum Anschlag einschieben oder herausziehen. Den Schieber niemals gewaltsam über den Anschlag hinaus bewegen. Durch Gewaltanwendung kann der Mechanismus beschädigt werden.

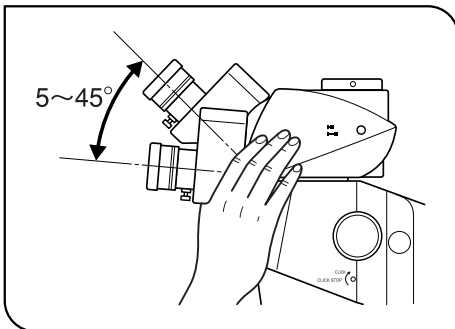


Abb. 14

6 Einstellen des Schwenkwinkels (Abb. 14)

☉ Höhe und Schwenkwinkel des Beobachtungstubus auf die angenehmste Mikroskopierposition einstellen.

Die Binokulareinheit mit beiden Händen festhalten und nach oben oder unten schwenken, bis die gewünschte Stellung erreicht ist.

★ Die Binokulareinheit niemals gewaltsam über den oberen und unteren Anschlag hinaus bewegen. Durch Gewaltanwendung kann der Mechanismus beschädigt werden.

4-4 Videoaufzeichnung und Mikrofotografie

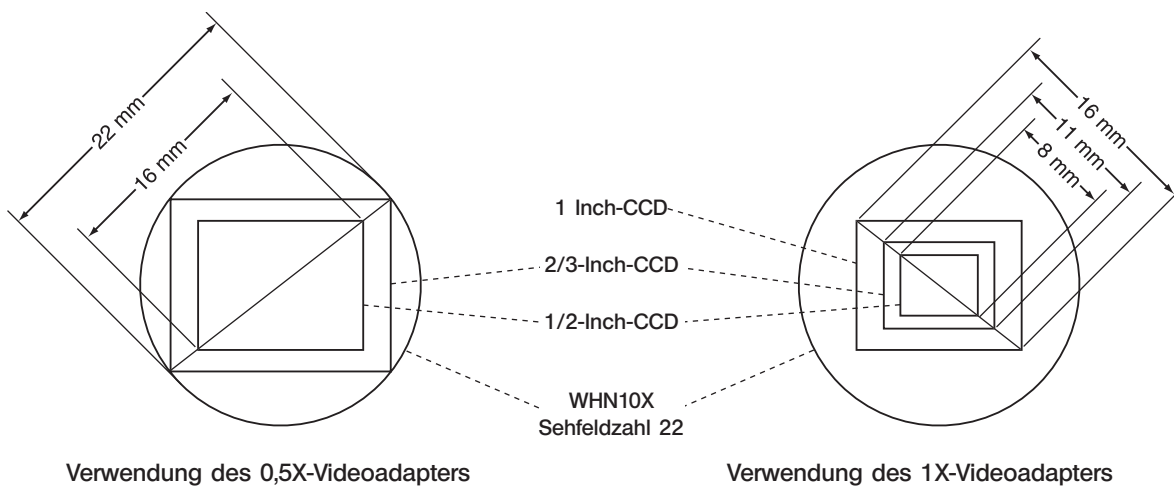
Mithilfe des Videoadapters und/oder Kameraadapters* kann eine Videokamera und/oder Digitalkamera an der Fototubusaufnahme des binokularen Fototubus montiert werden.

* Der Kameraadapter ist nicht erforderlich, wenn ein mit Kameraanschluss ausgestatteter Videoadapter verwendet wird. Nähere Einzelheiten hierzu sind in den Bedienungsanleitungen des Videoadapters und der Digitalkamera zu finden.

1 Einstellen der Vergrößerung des Videoadapters

Die Vergrößerung des Videoadapters entsprechend der Größe des CCDs in der Videokamera oder der Digitalkamera einstellen.

(Beispiel) Die folgenden Abbildungen zeigen die Bereiche für Videoaufzeichnungen/Mikrofotografie, wenn die Okulare WHN10X mit einer Sehfeldzahl von 22 verwendet werden.



Verwendung des 0,5X-Videoadapters

Verwendung des 1X-Videoadapters

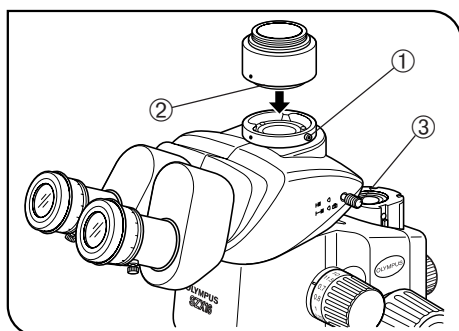


Abb. 15

2 Montieren des Videoadapters

(Abb. 15)

1. Mit dem Sechskant-Schraubendreher die Feststellschraube des Fototubus ① an der Fototubusaufnahme oben am binokularen Fototubus vollständig lösen.
2. Die Ringschwalbenaufnahme ② des Videoadapters in die Fototubusaufnahme des binokularen Fototubus einsetzen und die Feststellschraube ① anziehen.
3. Die Videokamera am Videoadapter anbringen. Für bestimmte Videoadapter kann ein Kameraadapter benötigt werden.

3 Auswählen des Strahlengangs für die Videokamera

(Abb. 15)

Den Strahlengangwählschieber ③ herausziehen, um für den SZX2-TR30/TTR die Einstellung Binokulare 50%/Video/Foto 50% oder für den SZX2-TR30PT/TTRPT die Einstellung Video/Foto 100% zu wählen.

5 FEHLERSUCHE

Unter bestimmten Bedingungen kann die Leistung dieses Gerätes durch Faktoren beeinträchtigt sein, die keine Mängel darstellen. Falls Probleme auftreten, gehen Sie bitte nach der folgenden Tabelle vor und treffen Sie die entsprechenden Abhilfemaßnahmen. Wenn Sie das Problem auch nach Durchsehen der gesamten Liste nicht lösen können, wenden Sie sich bitte an Olympus.

Problem	Ursache	Abhilfemaßnahme	Seite
1. Das rechte und das linke Sehfeld stimmen nicht überein.	Der Augenabstand wurde nicht richtig eingestellt.	Richtig einstellen.	10
	Die Dioptrien wurden nicht richtig eingestellt.	Richtig einstellen.	10
	Links wird ein anderes Okular verwendet als rechts.	Ein Paar zueinander passende Okulare verwenden.	21
2. Die Sehfeldränder sind teilweise verschwommen oder ungleichmäßig ausgeleuchtet.	Die Aperturblende ist zu weit geschlossen.	Die Aperturblende öffnen.	8
	Der Binokulartubus und/oder die Zwischenadapter wurden nicht richtig installiert.	Richtig anbringen.	20
	Der Strahlengangwahlschieber befindet sich in einer Zwischenstellung.	Richtig auf die gewünschte Position einstellen.	12
3. Ein Teil des Monitorbildes ist „abgeschnitten“.	Der Strahlengangwahlschieber wurde nicht vollständig herausgezogen.	Bis zum Anschlag herausziehen.	12
4. Im Sehfeld ist Schmutz oder Staub zu erkennen.	Schmutz/Staub auf dem Objekt.	Gründlich reinigen.	3
	Schmutz/Staub auf dem Okular.	Gründlich reinigen.	3
5. Die Einzelheiten des mikroskopischen Bildes sind grob.	Die Aperturblende ist zu weit geschlossen.	Die Blende auf den richtigen Durchmesser einstellen.	8
6. Schlechte Sicht. • Das Bild ist unscharf. • Der Kontrast reicht nicht aus.	Das Objektiv ist verkantet.	Richtig bis zum Anschlag einschrauben.	20
	Das Objektiv ist schmutzig.	Gründlich reinigen.	3
	Die oberen und/oder unteren Linsen des Mikroskopstativs sind schmutzig.		
	Die untere Linse des Beobachtungstubus ist schmutzig.		
7. Der Zoomvorgang verursacht einen Verlust der Scharfeinstellung des mikroskopischen Bildes.	An den Okularen sind die Dioptrien nicht richtig eingestellt.	Richtig einstellen.	10
	Ungenauere Scharfeinstellung.	Die Scharfeinstellung bei starker Vergrößerung korrigieren.	10
8. Der Grobtrieb lässt sich nicht mühelos drehen.	Der Trieb ist zu schwergängig eingestellt.	Die Gängigkeit optimal einstellen.	7
9. Das Mikroskopstativ fährt spontan nach unten, wodurch die Scharfeinstellung während der Mikroskopie verloren geht.	Der Grobtrieb ist zu leichtgängig eingestellt.	Die Gängigkeit optimal einstellen.	7
	Das Mikroskopstativ senkt sich spontan ab, weil sein Gewicht 10 kg übersteigt.	Eine Fokussiereinrichtung für schwere Last verwenden. (SZX2-FOF: 5 bis 20 kg, SZX2-FOFH: 10 bis 25 kg.)	15

6 TECHNISCHE DATEN

Parameter	Technische Daten			
1. Zoom-Mikroskopstativ • SZX2-ZB16	Links/rechts-Zoom-Vergrößerungssystem. Zoom-Antriebssystem: Horizontaltrieb. Rastfunktion für die einzelnen Zoomvergrößerungen frei wählbar.			
	Brennweitenbereich: 16,4 (0,7X bis 11,5X) Vergrößerungsanzeigen: 14 Anzeigen. 0,7, 0,8, 1, 1,25, 1,6, 2, 2,5, 3,2, 4, 5, 6,3, 8, 10, 11,5.			
	Objektivaufnahme: Gewindeanschluss			
	Eingebaute Aperturblende.			
2. Fokussiereinrichtung • SZX2-FOFH • SZX2-FOF • SZX2-FO	SZX2-FOFH	SZX2-FOF	SZX2-FO	
	Fokussiersystem: Rollengelagerte Führung mit Zahnstange (mit Einstellung für die Gängigkeit des Grobtriebs).			
	Eingebautes Gasfeder-Gegengewicht. Koaxiale Grob-/Feintriebe.	Eingebautes Gegengewicht. Koaxiale Grob-/Feintriebe.	— Nur Grobtrieb.	
	Gesamthub des Grobtriebs: 80 mm			
	Hub pro Umdrehung des Grobtriebs: 36,8 mm		Hub pro Umdrehung des Grobtriebs: 21 mm	
	Gesamthub des Feintriebs: 80 mm Hub pro Umdrehung des Feintriebs: 0,77 mm		—	
	Last: 8 bis 25 kg		Last: 27 bis 45 kg Höchstlast: 10 kg	
3. Beobachtungstubus • SZX2-TR30 • SZX2-TR30PT • SZX2-TTR • SZX2-TTRPT	SZX2-TR30	SZX2-TR30PT	SZX2-TTR	SZX2-TTRPT
	Binokularer Fototubus.		Schwenkbarer Binokulartubus	
	Tubusneigung: 30°		Tubusneigung: 5° bis 45°	
	Auswahl des Strahlengangs: 2 Stufen. (Bi 100%, Bi 50% + Video/Foto 50%)	Auswahl des Strahlengangs: 2 Stufen. (Bi 100%, Video/Foto 100%)	Auswahl des Strahlengangs: 2 Stufen. (Bi 100%, Bi 50% + Video/Foto 50%)	Auswahl des Strahlengangs: 2 Stufen. (Bi 100%, Video/Foto 100%)
	Einstellung des Augenabstands: 51 bis 76 mm. Okular-Feststellschrauben im Lieferumfang enthalten. Okulare: WHN10X-H, WHSZ15X-H/20X-H/30X-H			
4. Standardsockel • SZX2-ST	Höhe der Säulen-Stützmanschette: 270 mm. Abmessungen des Sockels: 284(B) x 335(T) x 31(H) mm. Objekthalter montierbar. Mit Bohrungen für Tischadapter.			
5. Großer Sockel • SZX2-STL	Säulenhöhe: 400 mm. Abmessungen des Sockels: 400(B) x 350(T) x 28(H) mm. Objekthalter montierbar. Mit Bohrungen für Tischadapter. Sicherungsring: SZX-R (als Zubehör erhältlich).			

Parameter	Technische Daten	
6. Objektive AA: Arbeitsabstand PF: Parfokales Objektiv *Bei Verwendung des SZX2-ST wird eine Hilfssäule benötigt.	SDFPLFL0.3X SDFPLAPO0.5XPF SDFPLAPO0.8X SDFPLAPO1XPF SDFPLAPO1.6XPF SDFPLAPO2XPFC	AA 141 mm* AA 70,5 mm AA 81 mm AA 60 mm AA 30 mm AA 20 mm
7. Okulare ** ϕ 24 mm, eine 15 mm dicke Okularmikrometerplatte kann eingesetzt werden. (Hinweis) Der Mikrometerbereich außerhalb des Sehfeldes ist nicht zu sehen.	**WHN10X-H **WHSZ15X-H **WHSZ20X-H WHSZ30X-H	Sehfeldzahl 22, mit Dioptrien-Einstellung. Sehfeldzahl 16, mit Dioptrien-Einstellung. Sehfeldzahl 12,5, mit Dioptrien-Einstellung. Sehfeldzahl 7, mit Dioptrien-Einstellung.
8. Betriebsbedingungen	<ul style="list-style-type: none"> • Benutzung nur in geschlossenen Räumen. • Höhe über NN: Max. 2.000 m. • Umgebungstemperatur: 5°C bis 40°C. • Maximale relative Luftfeuchtigkeit 80% bei Temperaturen bis 31°C, linear fallend über 70% bei 34°C, 60% bei 37°C bis auf 50% bei 40°C. 	

7 VERGRÖßERUNGEN UND MIKROSKOPIERBEREICHE

- Gesamtvergrößerung = Objektivvergrößerung x Zoomvergrößerung x Okularvergrößerung
- Mikroskopischer Bereich = Sehfeldzahl des Okulars / (Objektivvergrößerung x Zoomvergrößerung) (mm)

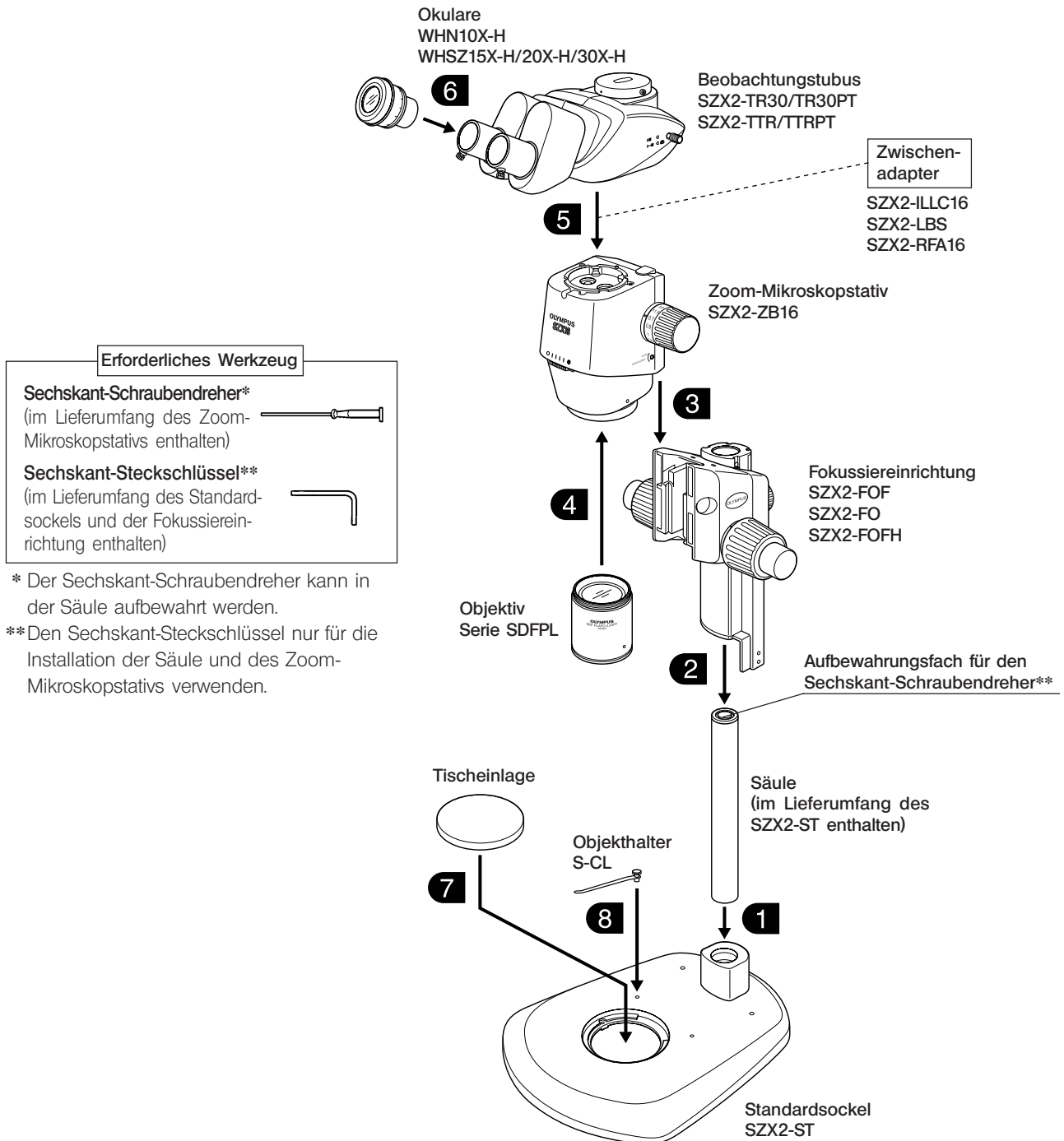
Objektiv	Okulare							
	WHN10X-H Sehfeldzahl 22		WHSZ15X-H Sehfeldzahl 16		WHSZ20X-H Sehfeldzahl 12,5		WHSZ30X-H Sehfeldzahl 7	
	Ges.- Vergr.	Mikr. Bereich	Ges.- Vergr.	Mikr. Bereich	Ges.- Vergr.	Mikr. Bereich	Ges.- Vergr.	Mikr. Bereich
SDFPLFL0.3X	2,1X - 34,5X	104,8 - 6,4	3,15X - 51,75X	76,2 - 4,6	4,2X - 69X	59,5 - 3,6	6,3X - 103,5X	33,3 - 2,0
SDFPLAPO0.5XPF	3,5X - 57,5X	62,9 - 3,8	5,25X - 86,25X	45,7 - 2,8	7X - 115X	35,7 - 2,2	10,5X - 172,5X	20,0 - 1,2
SDFPLAPO0.8X	5,6X - 92X	39,3 - 2,4	8,4X - 138X	28,6 - 1,7	11,2X - 184X	22,3 - 1,4	16,8X - 276X	12,5 - 0,8
SDFPLAPO1XPF	7X - 115X	31,4 - 1,9	10,5X - 172,5X	22,9 - 1,4	14X - 230X	17,9 - 1,1	21X - 345X	10,0 - 0,6
SDFPLAPO1.6XPF	11,2X - 184X	19,6* - 1,2	16,8X - 276X	14,3 - 0,9	22,4X - 368X	11,2 - 0,7	33,6X - 552X	6,3 - 0,4
SDFPLAPO2XPFC	14X - 230X	15,7* - 1,0	21X - 345X	11,4* - 0,7	28X - 460X	8,9 - 0,5	42X - 690X	5,0 - 0,3

*Bei schwacher Vergrößerung werden Teile der Sehfeldränder „abgeschnitten“.

8-1 Montageübersicht

Die Zeichnung unten gibt an, wie die verschiedenen Module zusammengebaut werden. Die Ziffern geben die Reihenfolge der Montage an.

★Bei der Montage des Mikroskops ist darauf zu achten, dass alle Teile staub- und schmutzfrei sind. Die Teile nicht verkratzen.



8-2 Ausführliche Montageanleitung

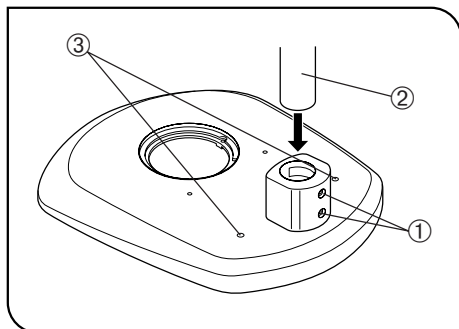


Abb. 16

1 Montieren der Säule (Abb. 16)

(Abb. 16)

1. Die beiden Feststellschrauben ① an der Säulen-Stützmannschette mit dem Sechskant-Steckschlüssel, der mit dem Sockel geliefert wurde, vollständig lösen.
2. Die Säule ② so halten, dass das Aufbewahrungsfach für den Sechskant-Schraubendreher nach oben weist, und bis zum Anschlag in die Säulen-Stützmannschette einführen.
3. Die beiden Feststellschrauben ① mit dem mitgelieferten Sechskant-Steckschlüssel gut festziehen.

Reserve-Schraubenbohrungen

Die beiden Schraubenbohrungen ③ (6 mm) sind für die Montage eines Manipulators usw. vorgesehen.

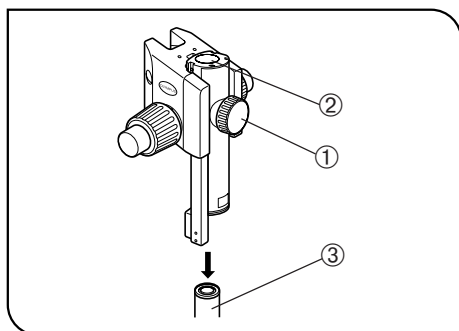


Abb. 17

2 Montieren der Fokussiereinrichtung (Abb. 17 & 18)

1. Zunächst die Feststellschraube der Fokussiereinrichtung ① vollständig lösen. Die Fokussiereinrichtung mit beiden Händen festhalten und die Säule ③ von unten in die Montagebohrung ② einführen. (Abb. 17)

★ **Langsam einführen. Keine Gewalt anwenden.**

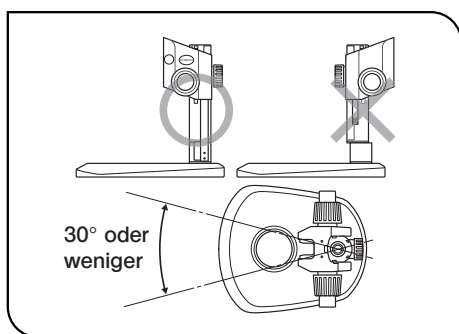


Abb. 18

2. Die Fokussiereinrichtung bis zum Anschlag absenken, anschließend die Feststellschraube der Fokussiereinrichtung ① anziehen. (Abb. 17)

▲ **Um ein Kippen des Mikroskops zu vermeiden, muss die Fokussiereinrichtung auf derselben Seite installiert werden, auf der sich die Tischplatte der Säule befindet, wie auf der mit „O“ gekennzeichneten Zeichnung in Abb. 18 gezeigt. Ihr Drehwinkel muss auf 30° begrenzt werden. Wird die Fokussiereinrichtung an der falschen Seite angebracht, kippt das Mikroskop um.**

★ **Wenn die Feststellschraube ① angezogen wird, solange die Säule ③ nicht vollständig in die Montagebohrung ② eingeführt ist, verformt sich die Blattfeder, die die Säule unterstützt. In diesem Fall lässt sich die Säule nicht mehr in die Bohrung einschieben. (Abb. 17)**

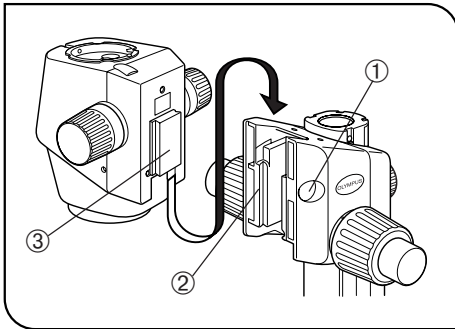


Abb. 19

3 Montieren des Mikroskopstativs (Abb. 19)

1. Die Abdeckung ① an der Fokussiereinrichtung durch Einführen eines dünnen Gegenstandes in die Nut entfernen.
2. Mit dem mitgelieferten Sechskant-Schraubendreher die Feststellschraube der Aufnahme unter der Abdeckung durch Drehen um zwei bis drei Umdrehungen (gegen den Uhrzeigersinn) lösen.
3. Die Schwalbenschwanzaufnahme ③ an der Rückseite des Mikroskopstativs vorsichtig in die Aufnahme ② an der Fokussiereinrichtung einführen.

★Die Aufnahme nicht verkanten oder unter Gewaltanwendung einführen, denn dadurch könnte es zu Funktionsstörungen kommen.

4. Wenn das Mikroskopstativ bis zum Anschlag eingeführt wurde, die Feststellschraube mit dem Sechskant-Schraubendreher anziehen.
5. Die Abdeckung ① wieder anbringen.

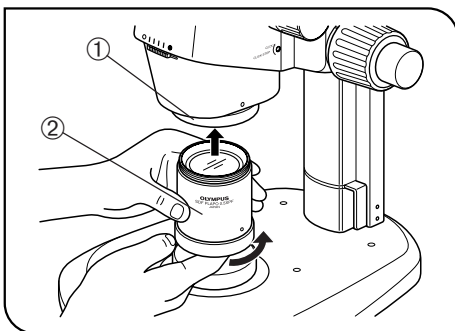


Abb. 20

4 Montieren des Objektivs (Abb. 20)

★Das Objektiv ist schwer. Folgende Vorsichtsmaßnahmen treffen, um einen Unfall zu vermeiden, falls es versehentlich herunterfällt.

- Die Schutzkappe auf die Objektivspitze aufsetzen.
- Die Abdeckung der Objektivaufnahme oder ein Notizbuch o. Ä. auf den Sockel auflegen, um den Aufprall zu dämpfen, falls das Objektiv herunterfallen sollte.

Das Objektiv ② an der Spitze fassen und in Pfeilrichtung in die Objektivaufnahme ① einschrauben.

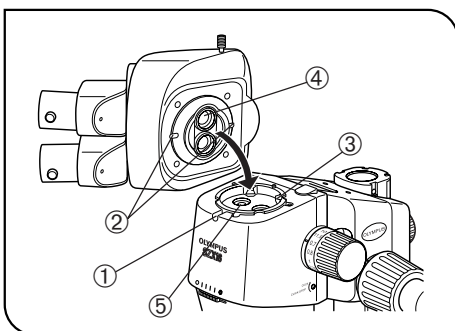


Abb. 21

5 Montieren des Beobachtungstubus (Abb. 21)

1. Die Feststellschraube des Beobachtungstubus ① mit dem Sechskant-Schraubendreher vollständig lösen.
2. Den Positionierstift ③ des Mikroskopstativs mit der Positionierkerbe ② des Beobachtungstubus ausrichten. Die Schwalbenschwanzaufnahme ④ an der Unterseite des Beobachtungstubus in die Aufnahme ⑤ des Mikroskopstativs einsetzen.
3. Die Feststellschraube des Beobachtungstubus ① mit dem Sechskant-Schraubendreher anziehen.

★Der Beobachtungstubus kann auch um 180° versetzt montiert werden. Dies ist jedoch nicht zu empfehlen, da der Mikroskopiervorgang dadurch erschwert wird.

Bei Verwendung der Hilfssäule ist diese Ausrichtung nicht möglich, weil das Okular ein Hindernis darstellt.

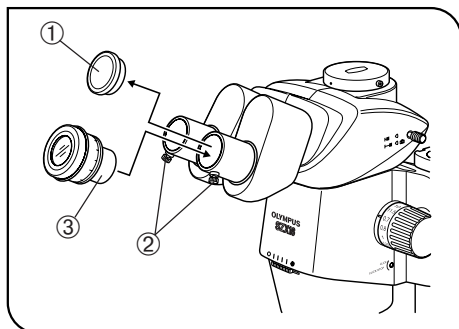


Abb. 22

6 Montieren der Okulare (Abb. 22)

(Abb. 22)

⊗ Wenn eine Okulararmikrometerplatte verwendet wird, diese in das rechte Okular einsetzen. (Sie kann auch links eingesetzt werden, doch beziehen sich die Erläuterungen in dieser Bedienungsanleitung auf das rechte Okular.)

1. Die Staubschutzkappen ① entfernen und die Feststellschrauben der Okulare ② vollständig lösen.
2. Die Okulare mit derselben Vergrößerung ③ vorsichtig bis zum Anschlag in den linken und rechten Okularstutzen einführen.
3. Beide Okular-Feststellschrauben ② anziehen.

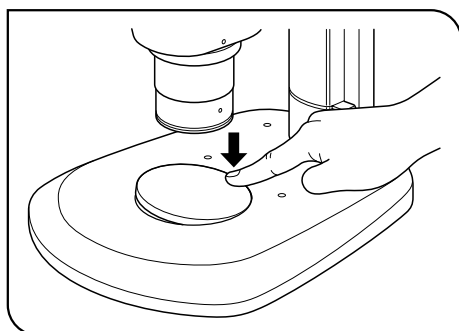


Abb. 23

7 Einsetzen (Entfernen) der Tischeinlage (Abb. 23)

(Abb. 23)

Die Tischeinlage in die Aufnahme des Sockels einsetzen.

Zum Entnehmen der Tischeinlage mit der Fingerspitze auf die der Säule am nächsten liegende Kante der Tischeinlage drücken. Das gegenüberliegende Ende klappt nach oben, und die Tischeinlage kann mühelos entnommen werden.

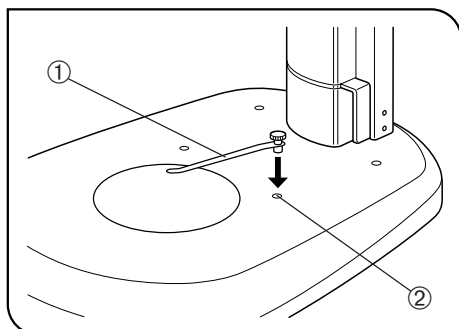


Abb. 24

8 Montieren des Objekthalters (Abb. 24)

(Abb. 24)

⊗ Der Objekthalter dient der Befestigung des Objektes, damit sich dieses nicht verschiebt.

Den Objekthalter ① in die beiden Bohrungen ② an der Oberseite des Sockels einsetzen.

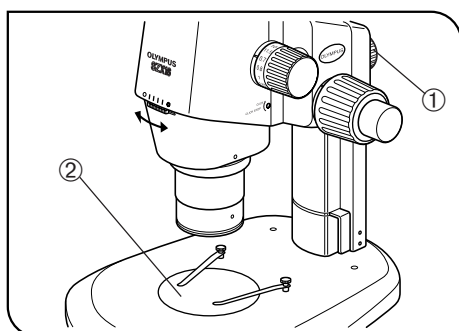


Abb. 25

9 Ausrichten des Mikroskopstativs an der Säule (Abb. 25)

(Abb. 25)

Die Feststellschraube der Fokussiereinrichtung ① lösen. Das Mikroskopstativ leicht nach links und rechts drehen, die Objektivmitte mit der Mitte der Tischeinlage ② ausrichten und das Mikroskopstativ anschließend mit der Feststellschraube der Fokussiereinrichtung befestigen.

9 *BEDIENUNG DER ANDEREN MODULE*

9-1 Sicherungsring SZX-R und Hilfssäule SZH-P400/SZH-P600

- ⊙ Die Hilfssäule wird benutzt, um ein großes Objekt zu mikroskopieren oder um das Mikroskopstativ nach oben zu verlagern, wenn ein schwach vergrößerndes Objektiv mit weitem Arbeitsabstand verwendet wird.
- ⊙ Der Sicherungsring verhindert, dass das Mikroskopstativ spontan nach unten fällt, wenn es mithilfe der Hilfssäule weit oben montiert wurde und sich die Feststellschraube der Fokussiereinrichtung versehentlich löst. Dadurch wird eine Beschädigung des Objekts oder Objektivs verhindert.
- ★ Der SZX-R kann maximal mit 7 kg belastet werden.

1 Montage

(Abb. 26)

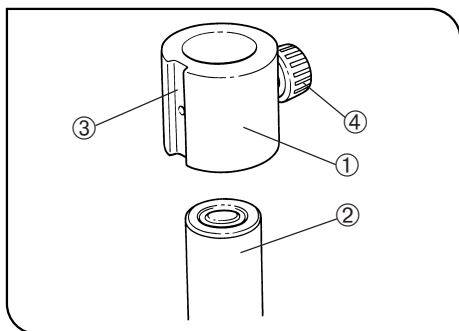


Abb. 26

1. Montieren der Hilfssäule
 - Die Säule vom Standardsockel entfernen und gegen die Hilfssäule SZH-P400 oder SZH-P600 auswechseln (Montageverfahren siehe Seite 19).
 2. Montieren des Sicherungsringes
 - Den Sicherungsring ① auf die Hilfssäule ② aufsetzen.
- ⊙ Die Montageturm ③ für die Schräglicht-Beleuchtungseinrichtung* an der Vorderseite des Sicherungsringes ① positionieren und die Feststellschraube ④ anziehen.

*Montiert werden können die Schräglicht-Beleuchtungseinrichtung LSGA und der Lichtleiter SZX-LGH1.

- ★ Für flache Objekte oder Objektive mit kurzem Arbeitsabstand muss der Sicherungsring ① nicht angebracht werden, wenn das Mikroskopstativ abgesenkt wird. Dadurch wird jedoch auch auf die Sicherheit verzichtet, die der Sicherungsring ① bietet. Die Fokussiereinrichtung stets gut festhalten, wenn die Feststellschraube gelöst wird.

2 Bedienung

▲ Niemals die Feststellschraube der Fokussiereinrichtung und den Sicherungsring gleichzeitig lösen, um das Mikroskopstativ entlang der Säule zu bewegen.

Anheben des Mikroskopstativs

1. Die Feststellschraube der Fokussiereinrichtung lösen.
2. In der gewünschten Höhe die Feststellschraube wieder anziehen.
3. Die Feststellschraube des Sicherungsringes lösen, den Sicherungsring gegen das untere Ende der Fokussiereinrichtung drücken und die Feststellschraube wieder anziehen.

Absenken des Mikroskopstativs

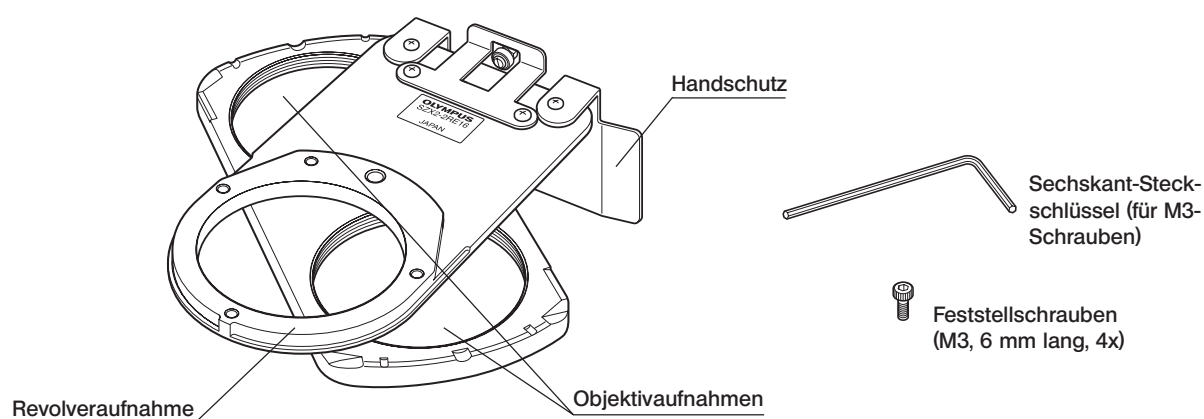
Zunächst den Sicherungsring lösen, das Mikroskopstativ absenken und anschließend die Fokussiereinrichtung bewegen.

- ★ Damit der Sicherungsring seine volle Wirkung entfalten kann, die Fokussiereinrichtung und den Sicherungsring dicht nebeneinander anbringen und keine Lücke dazwischen lassen.

9-2 Objektivrevolver SZX2-2RE16

©Am Objektivrevolver können zwei Objektive angebracht werden (Fokusabweichungen aufgrund des Objektivwechsels können minimiert werden, wenn beide Objektive zur PF-Serie gehören). Der Objektivwechsel kann durch einfaches Drehen des Objektivrevolvers erfolgen, wodurch sich die Bandbreite der verfügbaren Vergrößerungen erweitert.

1 Außenansicht



2 Montage

(Abb. 27 bis 29)

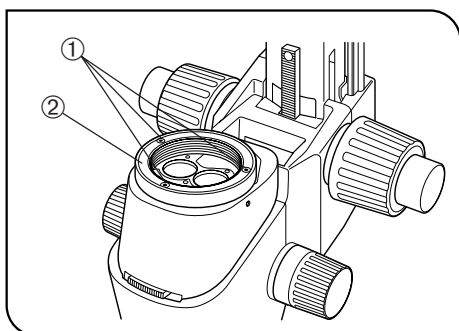


Abb. 27

1. Den Beobachtungstubus vom Zoom-Mikroskopstativ abnehmen.
2. Das Zoom-Mikroskopstativ und die Fokussiereinrichtung von der Säule abnehmen und umgekehrt auf einer ebenen Arbeitsfläche ablegen.
 ★Eine weiche Auflage aus Gummi oder einem ähnlichen Material auf die Arbeitsplatte legen.
3. Das Objektiv vom Zoom-Mikroskopstativ entfernen. Anschließend die Objektivaufnahme ② entfernen, dazu die drei Feststellschrauben ① mit dem mitgelieferten Sechskant-Schraubendreher (für M3-Schrauben) lösen. (Abb. 27)

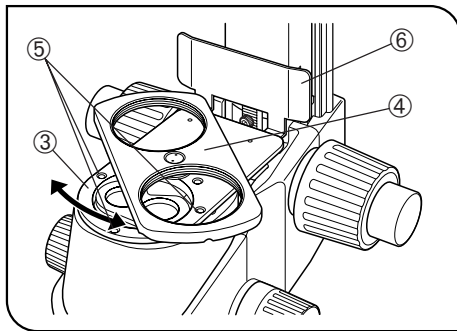


Abb. 28

4. Die Objektivrevolveraufnahme ③ (mit nach oben weisenden Objektivaufnahmen ④) an der Stelle aufsetzen, an der sich zuvor die Objektivaufnahme befunden hat, dabei die Schraubenbohrungen ausrichten.

Mit dem Sechskant-Schraubendreher (für M3-Schrauben) die Revolveraufnahme mit den mitgelieferten drei Feststellschrauben (M3, 6 mm lang) ⑤ befestigen. (Abb. 28)

★An jeder Position stehen zwei Schraubenbohrungen im Abstand von 5 mm zur Verfügung. Wenn die Aufsicht-Fluoreszenz-Beleuchtungseinrichtung SZX2-RFA16 nicht verwendet wird, die näher zur Vorderseite hin gelegenen Schraubenbohrungen verwenden.

★Die Revolveraufnahme beim Feststellen drehen, da sich die Schraubenbohrungen hinter den Objektivaufnahmen ④ befinden können. (Abb. 28)

5. Die Fokussiereinrichtung an der Säule installieren. Den Beobachtungstubus wieder an der ursprünglichen Position anbringen.

6. Die beiden Objektivrevolveraufnahmen in die jeweiligen Objektivaufnahmen ④ einschrauben. (Abb. 28)

3 Bedienung

(Abb. 29)

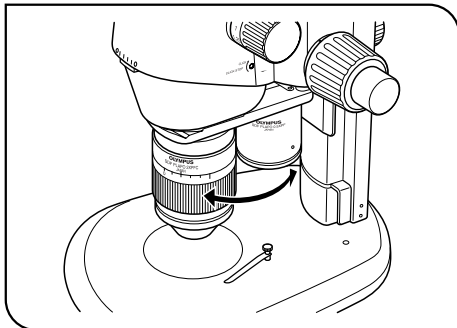


Abb. 29

Das Objektiv festhalten und den Revolver vorsichtig bis zu einer Rastposition an der Vorderseite drehen, an der das gewünschte Objektiv in den Strahlengang eingeschwenkt ist.

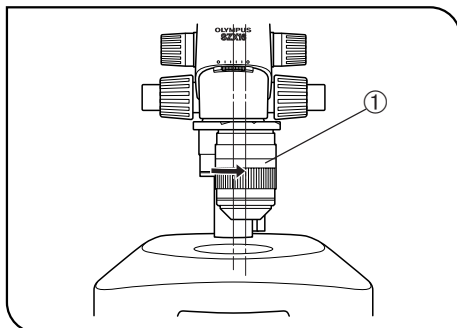


Abb. 30

Bedienung bei Mikrofotografie mit Lichtachsenausrichtung

©Die Mitte des Objektivs und des Beleuchtungs-Strahlengangs mit dem Strahlengang der Kamera (rechte Linie) ausrichten, um kontrastreiche Mikrofotografie zu ermöglichen.

1. Das gewünschte Objektiv ① im Uhrzeigersinn (15°) bis zur Rastung für den Strahlengang der Kamera drehen. (Abb. 30)

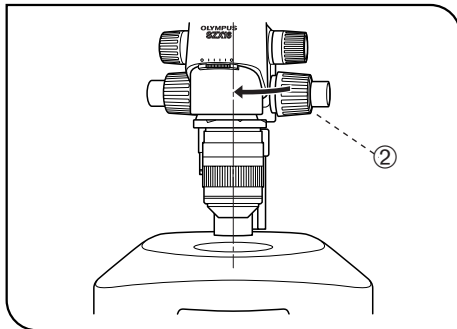


Abb. 31

2. Das Mikroskopstativ wieder in den Beleuchtungs-Strahlengang zurückstellen. Dazu die Feststellschraube der Fokussiereinrichtung ② lösen, das Stativ vorsichtig in Pfeilrichtung drehen, das Objektiv unter Sichtkontrolle mit dem Beleuchtungs-Strahlengang ausrichten und die Feststellschraube ② wieder festziehen. (Abb. 31)

Nun ist die Einstellung des Kamera-Strahlengangs abgeschlossen.

☉Die Nutzung des rechten Strahlengangs ist nachfolgend beschrieben.

« Verwendung des linken Strahlengangs für Mikrofotografie »

☉Bei Verwendung des Strahlenteilers SZX-LBS kann der linke Strahlengang als Kamera-Strahlengang für Mikrofotografie mit Lichtachsenausrichtung genutzt werden.

1. Das gewünschte Objektiv ① gegen den Uhrzeigersinn drehen (15°), bis es hörbar einrastet.
2. Das Mikroskopstativ wieder in den Beleuchtungs-Strahlengang zurückstellen. Dazu die Feststellschraube der Fokussiereinrichtung lösen, das Objektiv unter Sichtkontrolle mit dem Beleuchtungs-Strahlengang ausrichten und die Feststellschraube wieder festziehen.

« Farbtemperatureinstellung bei Verwendung der Beleuchtungssäule SZX2-ILLB2 »

☉Bei Verwendung der SZX2-ILLB2 für Mikrofotografie mit Lichtachsenausrichtung folgende Einstellungen vornehmen, um die Farbtemperaturabweichung von etwa 20 Mired auszugleichen.

1. Den im unteren Teil der SZX2-ILLB2 eingebauten LBD-Filter in den Strahlengang einschwenken.
2. Den Helligkeitsregler der SZX2-ILLB2 auf die stärkste Helligkeitsstufe einstellen.

☉Anschließend die Helligkeit mit den eingebauten Graufiltern regulieren.

4 Vorsicht

- ★Das Mikroskop beim Transport nie am Objektivrevolver fassen.
- ★Die Parfokalität beim Objektivwechsel ist nicht vollständig garantiert.
- ★Der Objektivrevolver kann nicht zusammen mit dem höhenverstellbaren Tisch SZ2-FO verwendet werden, da die Objektive mit dem Tisch kollidieren würden.
- ★Die Fokussiereinrichtung SZX2-FO kann mit diesem Mikroskop nicht kombiniert werden.

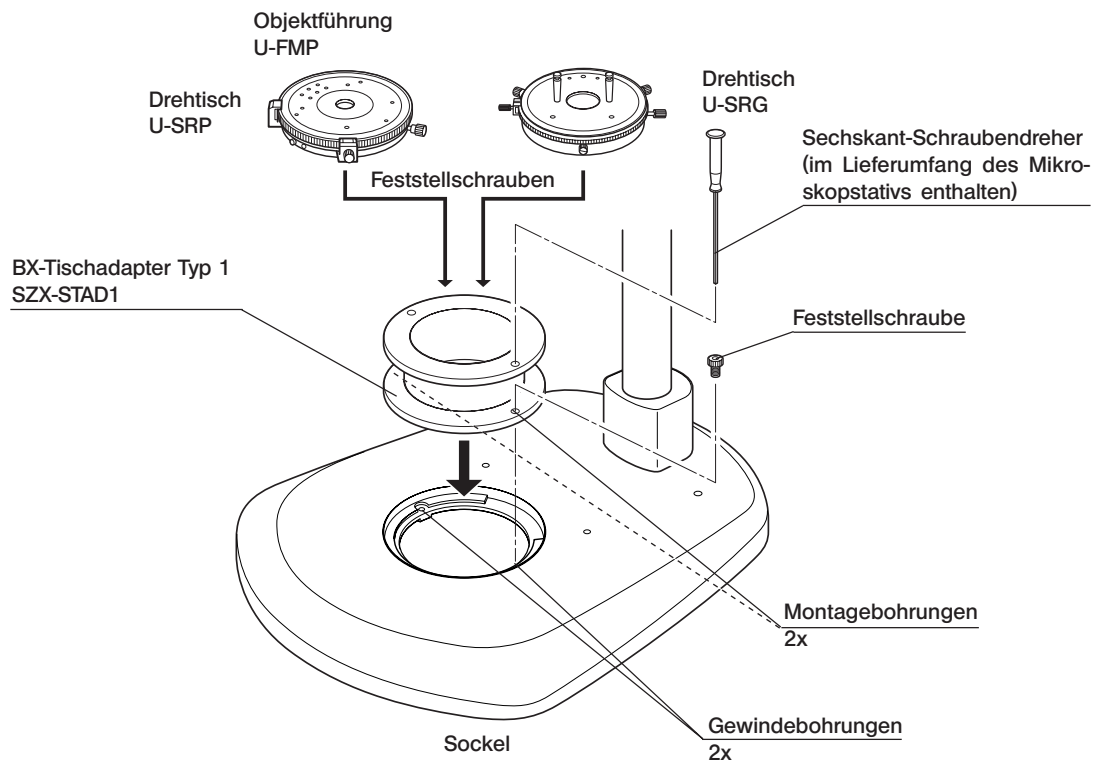
9-3 BX-Tischadapter Typ 1 SZX-STAD1

©Dieser Adapter dient der Installation eines Drehtisches (U-SRG oder U-SRP) am SZX2-Standardsockel oder an einer Beleuchtungssäule der Serie SZX2/SZX. Wird der Drehtisch U-SRP zusammen mit der Objektführung U-FMP verwendet, ist eine Bewegung in x-y-Richtung möglich. Dies ist für die Wahl des Bildausschnittes bei der Mikrofotografie vorteilhaft. Um die Höhe des Tischadapters (ca. 41 mm) auszugleichen, wird die Kombination mit der Hilfssäule SZH-P400 empfohlen (zusammen mit dem Sicherungsring SZX-R).

1 Geeignete Sockel, Einschränkungen

Sockel	Geeignete Objektive	Einschränkungen
Standardsockel SZX2-ST/SZX-ST	0,5X bis 2X	Keine
<ul style="list-style-type: none"> • Durchlicht-Beleuchtungssockel SZX2-ILLK/SZX-ILLK • Verbesserter Beleuchtungssockel SZX2-ILLB/SZX-ILLB2 • Durchlicht-Beleuchtungssockel für Hellfeld/Dunkelfeld SZX2-ILLD/SZX-ILLD2 	<p>Unabhängig von der Verwendung des Tischadapters gelten dieselben Einschränkungen. (Siehe Bedienungsanleitung der SZX2-/SZX-Beleuchtungssäule.)</p> <p>Bitte beachten, dass der mittels Durchlichtbeleuchtung ausgeleuchtete Bereich vom Durchmesser der Öffnung in der verwendeten Tischeinlage abhängt.</p> <p>★Mit der SZX2-ILLD oder SZX-ILLD2 ist keine Dunkelfeldmikroskopie möglich.</p> <p>★Die Helligkeit kann durch Verwendung eines Mattfilters verringert werden.</p>	

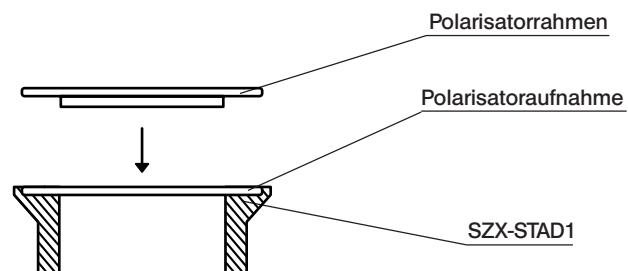
2 Montage



Montieren des Polarisators (SZX-PO)

Für einfache Polarisierung den Polarisator SZX-PO am BX-Tischadapter Typ 1 (SZX-STAD1) montieren.

Dazu den Polarisatorrahmen in die Polarisatoraufnahme am oberen Teil des SZX-STAD1 einsetzen.
 (Die Schwingungsrichtung des Polarisators verläuft üblicherweise horizontal \leftrightarrow .)



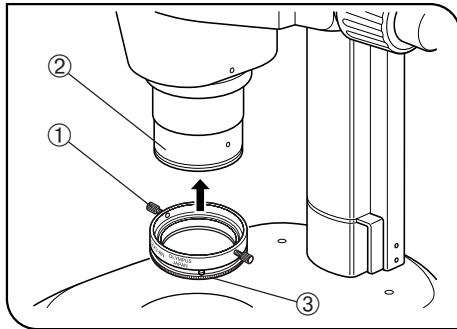


Abb. 32

Einfache Durchlicht-Polarisation

©Zusätzlich wird der Analysator SZX2-AN benötigt.

Die Objektive SDPIApo1.6XPF/2XPFC können für Polarisation nicht verwendet werden.

1. Die beiden Feststellschrauben des Analysators ① lösen, den Analysator auf die Objektivspitze ② aufsetzen und die Feststellschraube anziehen (beidseitig).
2. Bevor ein Objekt aufgelegt wird, den Analysator-Einstellung ③ so einstellen, dass das Sehfeld am dunkelsten erscheint (Einstellung der gekreuzten Polarisatoren).
3. Ein Objekt auf den Drehtisch auflegen und den Tisch drehen, um mit der Polarisation zu beginnen.

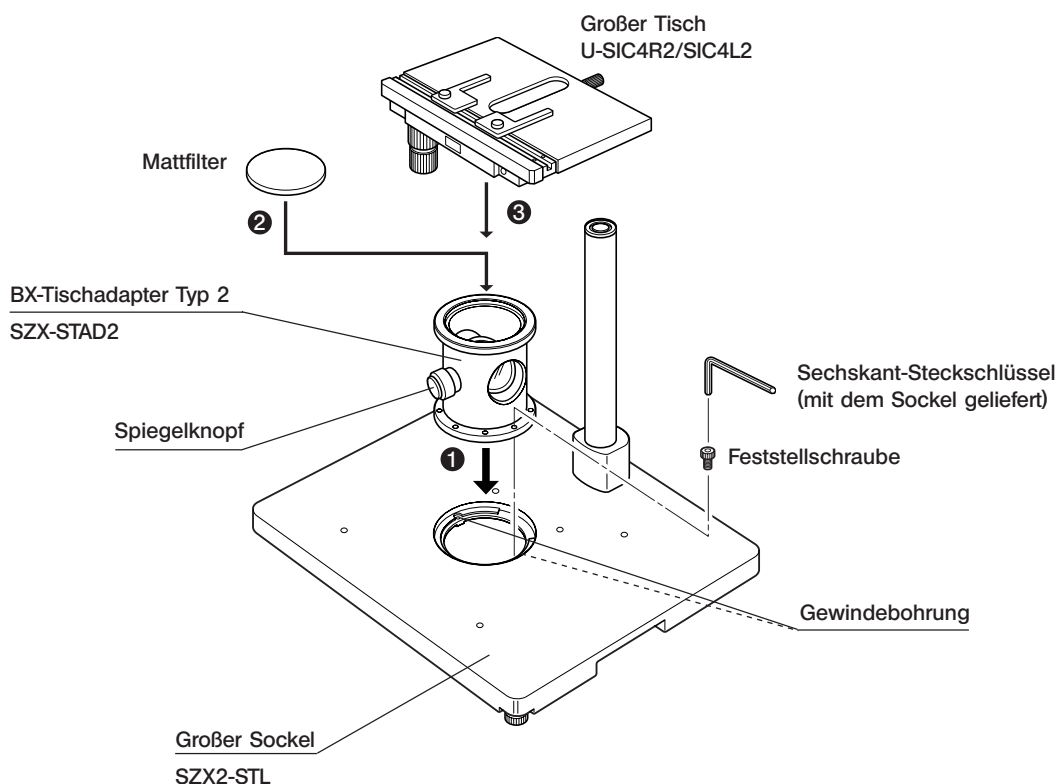
9-4 BX-Tischadapter Typ 2 SZX-STAD2

©Dieser Adapter dient der Montage des großen Tisches U-SIC4R2/SIC4L2* am großen Sockel SZX2-STL/SZX-STL**. Wenn dieser Tischadapter verwendet wird, muss die Hilfssäule SZH-P400 angebracht werden, um die Höhe des Tischadapters auszugleichen (ca. 125 mm). Die Hilfssäule SZH-P600 sollte außerdem verwendet werden, wenn ein schwach vergrößerndes Objektiv mit weitem Arbeitsabstand (SDFPLFL0.3X) in Gebrauch ist (stets in Verbindung mit dem Sicherungsring).

*Die Tische U-SVL oder S-SVR BS für Mikroskope der Serie BX können ebenfalls montiert werden, doch ist deren Bedienbarkeit beeinträchtigt. Die Modelle U-SVLB und U-SVRB können wegen der langen Tischtriebe nicht verwendet werden.

**Ein Beleuchtungssockel der Serie SZX2/SZX kann ebenfalls montiert werden. In diesem Fall ist jedoch die eingebaute Durchlichtbeleuchtung nicht nutzbar.

1 Montage



★Für einfache Durchlichtmikroskopie den Spiegelknopf an der Vorderseite platzieren und einen Mattfilter verwenden.

2 Einfache Durchlichtmikroskopie

(Abb. 33)

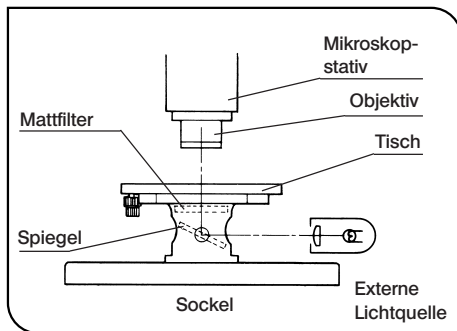


Abb. 33

1. Das Objekt mit einer externen Lichtquelle beleuchten (LSD-Beleuchtungseinrichtung, Lichtleiter-Beleuchtungseinrichtung usw.) Die externe Lichtquelle ausrichten, wie in der Abbildung links gezeigt, und den Spiegel anstrahlen.
 2. Beleuchtungsunregelmäßigkeiten korrigieren.
 - 1) Die Mitte des Mikroskopstativs mit der Mitte des Adapters SZX-STAD2 ausrichten.
 - 2) Den Zoomtrieb am Mikroskopstativ auf die kleinste Vergrößerung einstellen und die Tischoberfläche scharfstellen.
 - 3) Durch das Okular blicken und den Spiegelknopf drehen, um den Spiegelwinkel so einzustellen, dass das gesamte Sehfeld gleichmäßig ausgeleuchtet ist.
- ©Für Mikroskopie mit Schräglichtbeleuchtung den Mattfilter entfernen, durch das Okular blicken und den Spiegel allmählich schwenken, bis der optimale Kontrast eingestellt ist.

3 Vorsicht

- ★ Das Bild des Glühfadens der externen Lichtquelle nicht auf die matte Oberfläche des Mattfilters projizieren. Andernfalls könnte der Mattfilter beschädigt werden.
- ★ Zum Reinigen des Mattfilters Neutralreiniger verwenden.
- ★ Bei Durchlichtmikroskopie mit einer kleineren Vergrößerung als 10X kann das Sehfeld je nach verwendetem Tisch an den Rändern verschwimmen.

9-5 Tischadapter Typ 1 SZH-STAD1

Dieser Adapter hat dieselbe Funktion wie der BX-Tischadapter Typ 1 SZX-STAD1. Mit diesem Adapter können jedoch nur der Tisch mit Horizontaltrieben [BH2-SH](#) und der Drehtisch [BH2-SRG](#) kombiniert werden. Die Montage und die Installation des Polarisators SZX-PO erfolgen bei diesem Adapter wie bei Modell SZX-STAD1. Entsprechende Informationen sind bei der Beschreibung des SZX-STAD1 zu finden (Seite 27).



OLYMPUS

OLYMPUS CORPORATION

Shinjuku Monolith, 3-1 Nishi-Shinjuku 2-chome,
Shinjuku-ku, Tokyo, Japan

OLYMPUS LIFE AND MATERIAL SCIENCE EUROPA GMBH

Wendenstr. 14-18, D-20097 Hamburg, Germany
Phone: +49 40 23 77 30, Fax: +49 40 23 77 36 47,
E-mail: microscopy@olympus-europa.com

OLYMPUS DEUTSCHLAND GMBH

Wendenstr. 14-18, D-20097 Hamburg, Germany
Phone: +49 40 23 77 30, Fax: +49 40 23 08 17,
E-mail: mikroskopie@olympus.de

OLYMPUS AUSTRIA GMBH

Shuttleworthstr. 25, A-1210 Wien, Austria
Phone: +43 1 29 10 10, Fax: +43 1 29 10 12 22,
E-mail: olympus.austria.mikroskopie@olympus-europa.com

OLYMPUS SCHWEIZ AG

Chriesbaumstr. 6, CH-8604 Volketswil, Switzerland
Phone: +41 1 9 47 66 62, Fax: +41 1 9 47 66 77,
E-mail: micro.ch@olympus-europa.com



Die Konstruktion dieses Produktes wird ständig überprüft. Wir bemühen uns, diese Bedienungsanleitung immer aktuell zu halten. Änderungen sind jedoch jederzeit ohne Vorankündigung vorbehalten.

Gedruckt auf chlorfrei
gebleichtem Papier