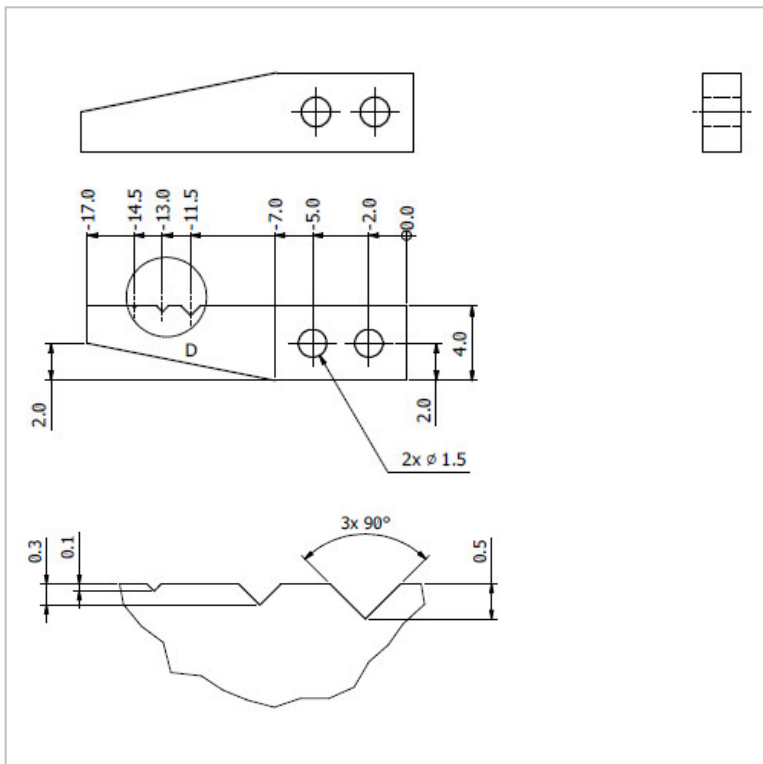
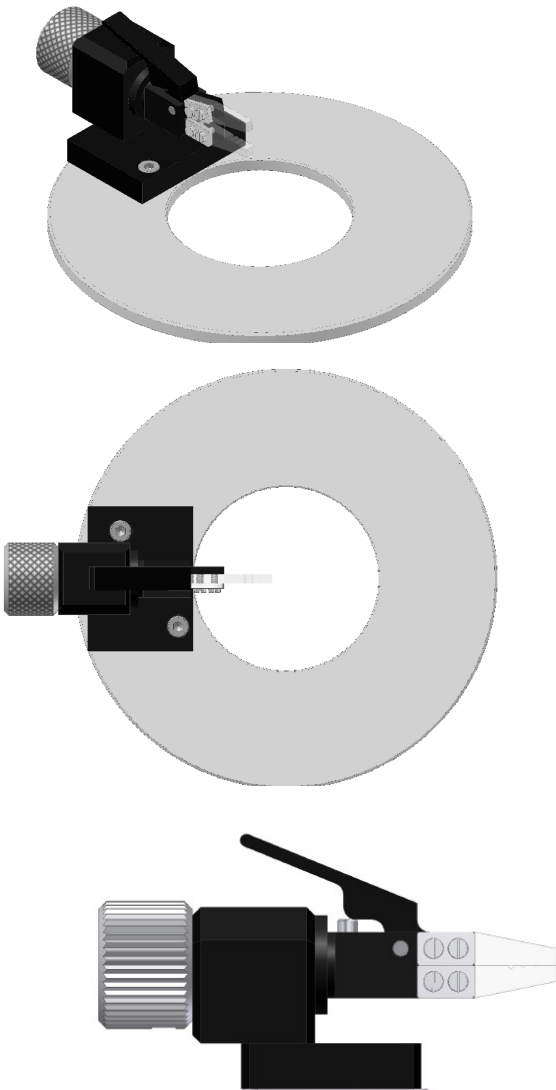
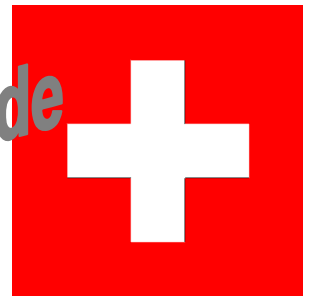


**Ryf Teilehalter BRI**  
***Porte-pièce à rotule Ryf BRI***



**Ryf Teilehalter BRI**



(Artikel Nr. 230150)

Präzisionsteilehalter mit Zange (Standard Set mit Backen aus Plexiglas Nr.23150) mit drei verschiedenen Einschnitten (auf Wunsch mit rostfreien Stahlbacken Set Nr. 230151), genaue Positionierung je 90°. Grosse Stahlbacken sind separat erhältlich Nr. 230165.

**Teile vermessen und kontrollieren auf:** Stereomikroskope, Messmikroskope und Profilprojektoren

**Geeignet für:** Fräser, Mikrofräser, Bohrwerkzeuge, Stanzteile, Schrauben und Teile aus der Medizinaltechnik, kleine Drehteile.

**Porte-pièce à rotule Ryf BRI**



(n° d'article 230150)

Porte - pièce avec pince de précision tournante avec becs en plexi no. 230150 et avec becs en Inox no. 230151. Sur demande à ajouter des becs longue no. 230165. Positionnements à click-stop 3 x 90°.

**Mesure et observation visuelle pour :** Microscope binoculaire, microscope de mesure et projecteur de profil

**Pour :** des fraises, micro-fraises, mèches, vis spéciales, pièces décolletées ou estampées et produits médical.

**Links: Ryf Standard Backen:**

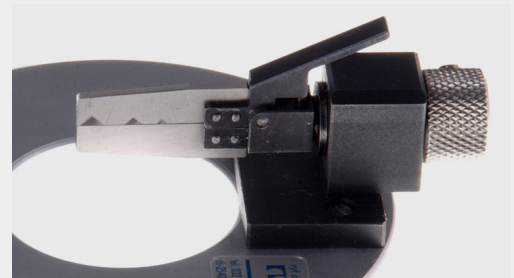


Obere und untere Acrylglas Backen mit drei verschiedenen Einschnitten

**à gauche : Ryf becs pour pince :**



Becs en Plexi avec trois « v's »



**Ryf BRI-S:**

(Artikel Nr./n° d'article : 230160 + lange Backen / + becs longue no 230165)  
 (zusätzliche grosse Stahlbacken aus rostfreiem Stahl Nr. 230165)  
 Version BRI-S avec des becs en acier Inox no. 230160 + mors longue no. 230165