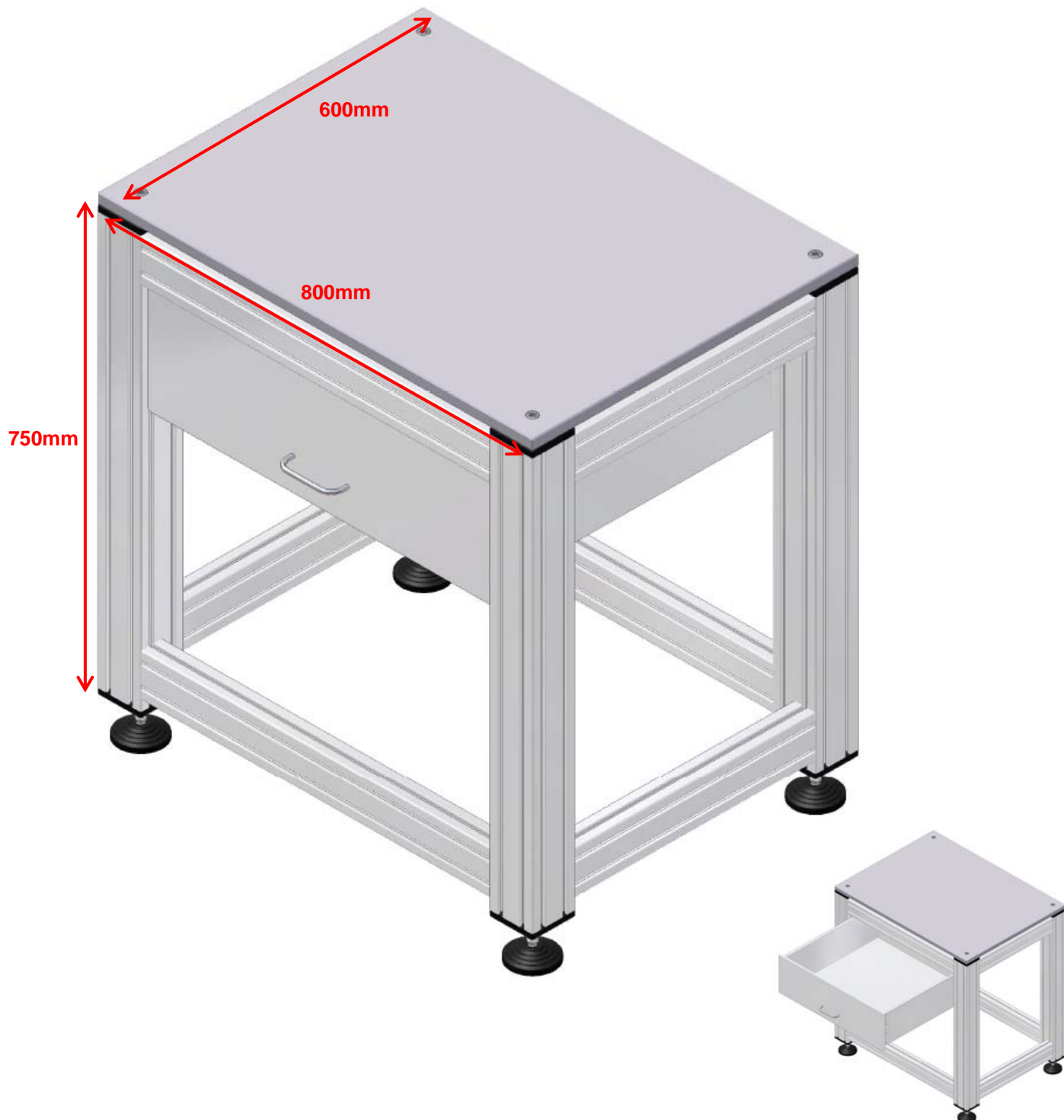


Etablis Ryf en aluminium pour microscopes



Etabli ALV12-1: (réf. 236010)

Etabli pour appareils de mesure MM 200/400/800, Nikon V12B avec QC220 ou microscopes métallurgiques de LxLxH = 600 x 800 x 750-850, châssis d'une section de 80x80 et 80x40, 4 pieds réglables avec caches antichoc, plateau massif en aluminium laminé lisse EN485-3, épaisseur = 20mm, anodisé naturellement, avec ou sans tiroir en aluminium (réf. 236050) équipé d'un tapis en plastique ABS (Aqurado) pour le maintien d'objets = (avec roulettes en option).

Etablis Ryf en aluminium pour microscopes

Etabli ALV12-4: (réf. 236020)

Etabli pour appareils de mesure ou microscopes métallurgiques de **LxlxH = 800 x 1200 x 750**, châssis avec section de 80x80 et 80x40, 4 pieds réglables avec caches antichoc, plateau massif en aluminium laminé lisse EN485-3, épaisseur = 20mm, anodisé naturellement, avec ou sans tiroir en aluminium comme le modèle ALV12-1.



Plaque en alu 800mm (réf. 236012) pour PC ou tiroir massif en alu:
 Tiroir (réf. 236050) équipé d'un tapis en plastique ABS pour le maintien d'objets (Aqrado)

Etablis Ryf en aluminium pour microscopes

Etabli ALV12-5: (réf. 236030)

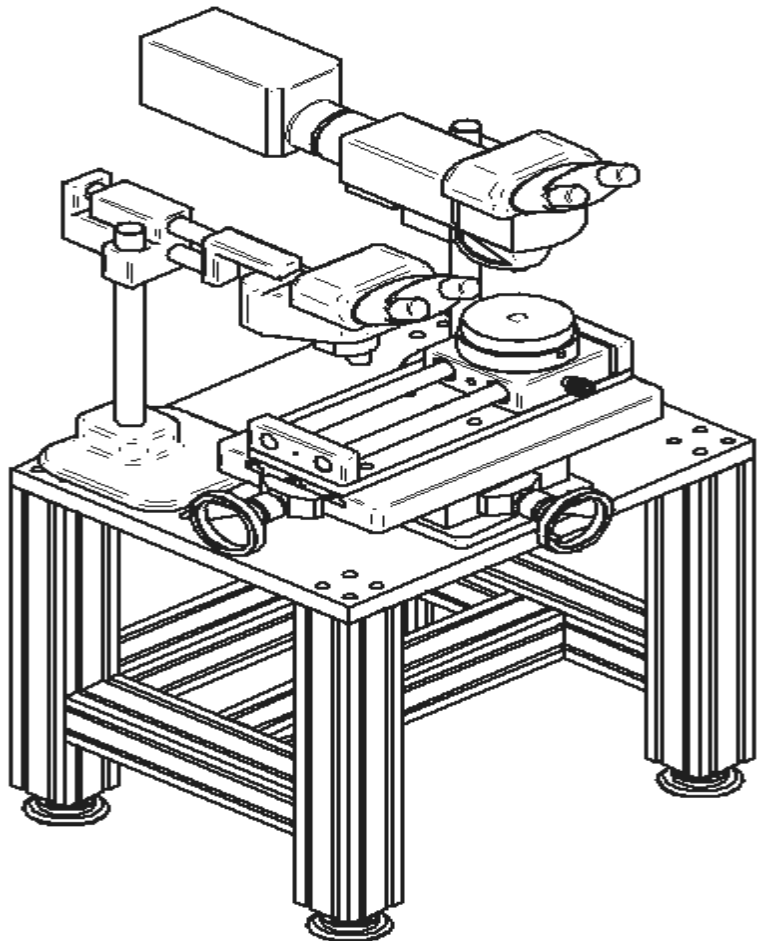
Etabli pour appareils de mesure ou microscopes métallurgiques de LxLxH = 600 x 1200 x 750, châssis d'une section de 80x80 et 80x40, 4 pieds réglables avec caches antichoc, plateau massif en aluminium laminé lisse EN485-3, épaisseur = 20mm, anodisé naturellement, avec ou sans tiroir en aluminium comme le modèle ALV12-1 (avec roulettes en option).

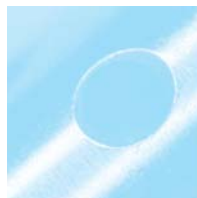
600mm



Plaque en alu 600mm (réf. 236013) pour PC ou tiroir massif en alu :

Tiroir (réf. 236050) équipé d'un tapis en plastique ABS pour le maintien d'objets (Aqurado).





Etablis Ryf en aluminium pour microscopes

Gamme 1200 x 600 x 750 mm	
Article :	
236020	Etabli pour appareils de mesure ou microscopes métallurgiques de LxLxH = 1200 x 600 x 750 mm , châssis d'une section de 80x80 et 80x40, 4 pieds réglables avec caches antichoc, plateau massif en aluminium laminé lisse EN485-3, épaisseur = 20mm, alu anodisé naturellement, rainures apparentes , sans tiroir en alu comme le modèle ALV12-1.
236021	Etabli pour appareils de mesure ou microscopes métallurgiques de LxLxH = 1200 x 600 x 750 mm , châssis d'une section de 80x80 et 80x40, 4 pieds réglables avec caches antichoc, plateau massif en aluminium laminé lisse EN485-3, épaisseur = 20mm, alu anodisé naturellement, rainures fermées des deux côtés , sans tiroir en alu comme le modèle ALV12-1.
236022	Etabli pour appareils de mesure ou microscopes métallurgiques de LxLxH = 1200 x 600 x 750 mm , châssis d'une section de 80x80 et 80x40, 4 roues pivotantes de Ø 100mm avec freins, plateau massif en aluminium laminé lisse EN485-3, épaisseur = 20mm, alu anodisé naturellement, rainures fermées des deux côtés , sans tiroir en alu comme le modèle ALV12-1.
236023	Etabli pour appareils de mesure ou microscopes métallurgiques de LxLxH = 1200 x 600 x 750 mm , châssis d'une section de 80x80 et 80x40, 4 roues pivotantes de Ø 100mm avec freins, plateau massif en aluminium laminé lisse EN485-3, épaisseur = 20mm, alu anodisé naturellement, toutes les rainures apparentes , sans tiroir en alu comme le modèle ALV12-1.
Article :	Gamme 1200 x 800 x 750 mm
236024	Etabli pour appareils de mesure ou microscopes métallurgiques de LxLxH = 1200 x 800 x 750 mm , châssis d'une section de 80x80 et 80x40, 4 pieds réglables avec caches antichoc, plateau massif en aluminium laminé lisse EN485-3, épaisseur = 20mm, alu anodisé naturellement, toutes les rainures apparentes , sans tiroir en alu comme le modèle ALV12-1.
236025	Etabli pour appareils de mesure ou microscopes métallurgiques de LxLxH = 1200 x 800 x 750 mm , châssis d'une section de 80x80 et 80x40, 4 pieds réglables avec caches antichoc, plateau massif en aluminium laminé lisse EN485-3, épaisseur = 20mm, alu anodisé naturellement, rainures fermées des deux côtés , sans tiroir en alu comme le modèle ALV12-1.
236026	Etabli pour appareils de mesure ou microscopes métallurgiques de LxLxH = 1200 x 800 x 750 mm , châssis d'une section de 80x80 et 80x40, 4 roues pivotantes de Ø 100mm avec freins, plateau massif en aluminium laminé lisse EN485-3, épaisseur = 20mm, alu anodisé naturellement, rainures fermées des deux côtés , sans tiroir en alu comme le modèle ALV12-1.
236027	Etabli pour appareils de mesure ou microscopes métallurgiques de LxLxH = 1200 x 800 x 750 mm , châssis d'une section de 80x80 et 80x40, 4 roues pivotantes de Ø 100mm avec freins, plateau massif en aluminium laminé lisse EN485-3, épaisseur = 20mm, alu anodisé naturellement, toutes les rainures apparentes , sans tiroir en alu comme le modèle ALV12-1.
Article :	Gamme 800 x 600 x 750 mm
236010	Etabli pour appareils de mesure MM400/800, Nikon V12B avec QC220 ou microscopes métallurgiques de LxLxH = 800 x 600 x 750 mm , châssis d'une section de 80x80 et 80x40, 4 pieds réglables avec caches antichoc, plateau massif en aluminium laminé lisse EN485-3, épaisseur = 20mm, alu anodisé naturellement, toutes les rainures apparentes , sans tiroir en alu.
236010/800	Etabli pour appareils de mesure MM400/800, Nikon V12B avec QC220 ou microscopes métallurgiques de LxLxH = 800 x 600 x 800 mm , châssis d'une section de 80x80 et 80x40, 4 pieds réglables avec caches antichoc, plateau massif en aluminium laminé lisse EN485-3, épaisseur = 20mm, alu anodisé naturellement, toutes les rainures apparentes , sans tiroir en alu.
236010/950	Etabli pour appareils de mesure MM400/800, Nikon V12B avec QC220 ou microscopes métallurgiques de LxLxH = 800 x 600 x 950 mm , châssis d'une section de 80x80 et 80x40, 4 pieds réglables avec caches antichoc, plateau massif en aluminium laminé lisse EN485-3, épaisseur = 20mm, alu anodisé naturellement, toutes les rainures ouvertes , sans tiroir en alu.
Article :	Tiroir et plaque en alu pour PC :
236050	Tiroir en alu équipé d'un tapis en plastique ABS pour le maintien d'objets (Aqurado)
236012	Plaque en alu de 800mm pour PC
236013	Plaque en alu de 600mm pour PC

Nous sommes à votre disposition pour vous présenter ces articles dans notre salle de démonstration à Grenchen. Sur demande, nous vous enverrons volontiers nos prospectus détaillés sur nos projecteurs de profil ou nos microscopes et systèmes de mesure. Vous pouvez également trouver des informations détaillées sur notre site internet www.ryfag.ch