



Leica E Series

Informations techniques

Living up to Life

ryf ag  Ryf AG
Bettlachstrasse 2
2540 Grenchen
tel 032 654 21 00
fax 032 654 21 09
www.ryfag.ch


MICROSYSTEMS

Leica Série E – Caractéristiques de performances, caractéristiques techniques

Stéréomicroscope	Leica ES2	Leica EZ4 10×	Leica EZ4 16×
Type de microscope	10° Greenough	10° Greenough	10° Greenough
Système optique	parfocal	parfocal	parfocal
Changeur de grossissement	2 positions, 3:1	Zoom 4.4:1	Zoom 4.4:1
Oculaires pour porteurs de lunettes	10×/20 fixes	10×/20 fixes	16×/15 fixes
Correction dioptrique	–	–	–
Angle d'observation	60°	60°	60°
Distance de travail	100 mm	100 mm	100 mm
Plage de grossissement	10×/30×	8× à 35×	12.8× à 56×
Résolution maximale	159 pl/mm	170 pl/mm	170 pl/mm
Ouverture numérique maximale	0.053 nA	0.057 nA	0.057 nA
Diamètre du champ visuel	20 mm/ 6.7 mm	5.7 à 25 mm	4.3 à 18.8 mm
Œillères	amovibles	amovibles	amovibles
Distance interoculaire	50 à 75 mm	50 à 75 mm	50 à 75 mm
Trajet optique	100% visuel	100% visuel	100% visuel
Commande de mise au point	dureté de mouvement réglage individuel, course de 75 mm	dureté de mouvement réglage individuel, course de 75 mm	dureté de mouvement réglage individuel, course de 75 mm
Poignée	intégrée	intégrée	intégrée
Système d'éclairage			
Éclairage épiscopique/diascopique à LED	intégré, indépendant ou combiné	intégré, indépendant ou combiné, réglable en intensité	intégré, indépendant ou combiné, réglable en intensité
Commande	interrupteur de marche/arrêt	clavier à effleurement	clavier à effleurement
Méthode épiscopique	épiscopie oblique avec 3 LED supérieures	- luminosité maximale avec 5 LED, - épiscopie oblique avec LED, - éclairage rasant et à plat à 3 LED	- luminosité maximale avec 5 LED, - épiscopie oblique avec LED, - éclairage rasant et à plat à 3 LED
Gradateur de lumière	–	oui, pour l'épiscopie et la diascopie	oui, pour l'épiscopie et la diascopie
Arrêt auto.	–	après 2 heures	après 2 heures
Durée de vie des LED	env. 25 000 heures	env. 25 000 heures	env. 25 000 heures
Qualité de la lumière	lumière du jour homogène, sans rayonnement UV et IR	lumière du jour homogène, sans rayonnement UV et IR	lumière du jour homogène, sans rayonnement UV et IR
Maintenance	sans maintenance	sans maintenance	sans maintenance
Alimentation électrique	universelle de 100 V à 240 V, sensible au voltage, intégrée	universelle de 100 V à 240 V, sensible au voltage, intégrée	universelle de 100 V à 240 V, sensible au voltage, intégrée

Stéréomicroscope	Leica EZ4, ouvert	Leica EZ4 HD 10×
Type de microscope	10° Greenough	10° Greenough
Système optique	parfocal	parfocal
Changeur de grossissement	Zoom 4.4:1	Zoom 4.4:1
Oculaires pour porteurs de lunettes	amovibles, fixes ou réglables : 10×/20, 16×/16, 20×/12 pour non-porteurs de lunettes	10×/20 fixes
Correction dioptrique	de +5 à -5 (oculaires réglables)	–
Angle d'observation	60°	60°
Distance de travail	100 mm	100 mm
Plage de grossissement	en fonction de l'oculaire utilisé : 8× à 70×	8× à 35×
Résolution maximale	170 pl/mm	170 pl/mm
Ouverture numérique maximale	0.057 nA	0.057 nA
Diamètre du champ visuel	en fonction de l'oculaire utilisé : 3.4 à 25 mm	5.7 à 25 mm
Œillères	amovibles	amovibles
Distance interoculaire	50 à 75 mm	0 à 75 mm
Trajet optique	100% visuel	50% visuel et 50% vidéo/photo
Commande de mise au point	dureté de mouvement réglable individuellement, course de 75 mm	dureté de mouvement réglable individuellement, course de 75 mm
Poignée	intégrée	intégrée
Système d'éclairage		
Éclairage épiscopique/diascopique à LED	intégré, indépendant ou combiné, réglable en intensité	intégré, indépendant ou combiné, réglable en intensité
Commande	clavier à effleurement	clavier à effleurement
Méthode épiscopique	- luminosité maximale avec 5 LED, - éclairage oblique à LED, - éclairage rasant à plat à 3 LED	- luminosité maximale avec 5 LED, - éclairage oblique à LED, - éclairage rasant à plat à 3 LED.
Gradateur de lumière	oui, pour l'épiscopie et la diascopie	oui, pour l'épiscopie et la diascopie
Arrêt auto.	après 2 heures	après 2 heures
Durée de vie des LED	env. 25 000 heures	env. 25 000 heures
Qualité de la lumière	lumière du jour homogène, sans rayonnement UV et IR	lumière du jour homogène, sans rayonnement UV et IR
Maintenance	sans maintenance	sans maintenance
Alimentation électrique	universelle de 100 V à 240 V, sensible au voltage, intégrée	universelle de 100 V à 240 V, sensible au voltage, intégrée

Leica Série E – Caractéristiques, spécifications

Stereomicroscope	Leica ES2	Leica EZ4 10	Leica EZ4 16
Accessories			
Measurement graticule/ stage micrometer			
Other			
Dimensions and weights	3.82kg, 180 × 255 × 365	3.82kg, 180 × 255 × 365	3.82kg, 180 × 255 × 365
Ambient conditions, operation	+10°C to +40°C / rel. hum. to 35°C: 75% / atmospheric pressure 700 to 1060 hPa / storage: 20°C to 55°C		
Storage and transport	–20°C to + 52°C / rel. hum. 10 – 95% (non-condensing) / atmospheric pressure 500 to 1200 hPa		
Standards	CE Communauté Européenne / CSA Canadian Standards Association (USA, Canada)		

Stéréomicroscope	Leica EZ4, ouvert	Leica EZ4 HD 10×
Accessoires		
Réticules de mesure et micromètre-objet	pour les mesures de longueur, à installer dans les oculaires réglables	
Divers		
Dimensions et poids	3.64 kg, 280 × 255 × 365	4.17 kg, 180 × 155 × 365
Conditions environnantes pour le fonctionnement	+10 °C à +40 °C / hum. air rel. jusqu'à 35 °C : 75% / pression atmosphérique 700 à 1060 hPa / stockage : 20 °C à 55 °C	
Transport et stockage	20 °C à + 52 °C / hum. air rel. 10 à 95% (sans condensation) / pression atmosphérique 500 à 1200 hPa	
Normes	CE Communauté européenne / CSA Canadian Standards Association (USA, Canada)	
Caméra numérique		
Vitesse d'obturation		de 2 millisecondes à 2 secondes
Image en direct		45 ips (1256 × 720 Px) – 20 ips (1920 × 1080 Px)
Acquisition d'image plein format		2048 × 1536 pixels, 3.1 mégapixels
Vidéo		720 × 480 pixels (MP4).
Taille capteur		6.55 mm × 4.92 mm
Taille des pixels		3.2 µm × 3.2 µm
Type de capteur		Micron 1/2" CMOS
Gain		1× à 20×
Échelle des couleurs		24 bits
Format d'enregistrement		JPEG / TIFF / BMP / MP4
Systèmes d'exploitation		Windows XP, Windows Vista, Windows 7 Macintosh OSX
Logiciels		Logiciel LAS EZ (PC), modules LAS en option Acquire (Macintosh)
Configuration informatique min.		Intel Pentium 4 ou DuoCore, 2 GHz, RAM de 2 Go, carte graphique 24 bits, 1248 × 1024, DVD
Spécification min. écran		Résolution 1920 × 1080, connexion HDMI et DVI possible avec câble adaptateur HDMI/DVI (non fourni)
Interfaces électroniques		<ul style="list-style-type: none"> • Ordinateur USB 2.0, fiche mini-USB • Connecteur haute définition mini-HDMI, HD ready et full HD • LED à 2 couleurs Prêt (vert), prise de vue (rouge) • Fente intégrée carte SD (Secure Digital) • 1-8 Go, WIFI, WORM supportés • Bouton noir de changement de mode d'éclairage (appuyez pendant 1 seconde) et de changement du mode HD au mode PC, et inversement (appuyez pendant 5 secondes) • Bouton rouge de capture sur carte SD (appuyez pendant 1 seconde), de réinitialisation de la caméra (appuyez pendant 10 secondes), de nouvelle balance des blancs (appuyez pendant 5 secondes)

Leica Série E – Caractéristiques optiques

ES2 (10 447 202)				EZ4 (10 447 197) et EZ4 HD avec oculaires 10× (10 450 500)			
Oculaires	Position sur le changeur de grossissement	Grossissement total	Champ d'objet Ø en mm	Oculaires	Position sur le changeur de grossissement	Grossissement total	Champ d'objet Ø en mm
10×/20	10	10×	20	10×/20	8	8×	25
	30	30×	6.7		10	10×	20
			12.5		12.5×	16	
			16		16×	12.5	
			20		20×	10	
			25		25×	8	
			30		30×	6.7	
			35		35×	5.7	

EZ4 avec oculaires 16× (10 447 198)				EZ4 sans oculaires (10 447 199) + oculaires 10×/20			
Oculaires	Position sur le changeur de grossissement	Grossissement total	Champ d'objet Ø en mm	Oculaires	Position sur le changeur de grossissement	Grossissement total	Champ d'objet Ø en mm
16×/15	13	12.8×	18.8	10×/20	0.8	8×	25
	16	16×	15		1	10×	20
	20	20×	12		1.25	12.5×	16
	25	25.6×	9.4		1.6	16×	12.5
	32	32×	7.5		2	20×	10
	40	40×	6		2.5	25×	8
	50	48×	5		3	30×	6.7
	56	56×	4.3		3.5	35×	5.7

EZ4 sans oculaires (10 447 199) + oculaires 16×/16				EZ4 sans oculaires (10 447 199) + oculaires 20×/12			
Oculaires	Position sur le changeur de grossissement	Grossissement total	Champ d'objet Ø en mm	Oculaires	Position sur le changeur de grossissement	Grossissement total	Champ d'objet Ø en mm
16×/16	0.8	12.8×	20	20×/12	0.8	16×	15
	1	16×	16		1	20×	12
	1.25	20×	12.8		1.25	25×	9.6
	1.6	25.6×	10		1.6	32×	7.5
	2	32×	8		2	40×	6
	2.5	40×	6.4		2.5	50×	4.8
	3	48×	5.3		3	60×	4
	3.5	56×	4.6		3.5	70×	3.4



Stéréomicroscope Leica ES2

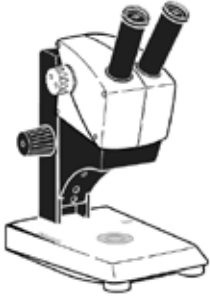


Stéréomicroscope Leica EZ4

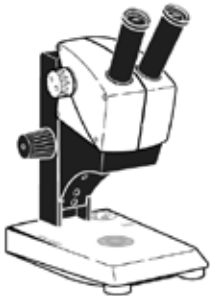


Stéréomicroscope Leica EZ4 HD

Leica Série E – Tableau synoptique



Leica ES2 (10×)
10 447 202



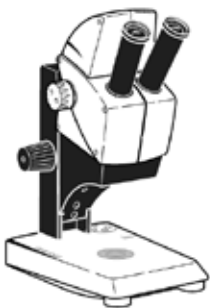
Leica EZ4 (10×)
10 447 197



Leica EZ4 (16×)
10 447 198



Leica EZ4
10 447 199



Leica EZ4 HD (10×)
10 450 500

Caméra Leica DC150



Oculaires Low-Eyepoint :

Oculaires, fixes :
 10×/20 (10 447 281)
 16×/16 (10 447 132)
 20×/12 (10 447 134)
 Oculaires, réglables :
 10×/20 (10 447 282)
 16×/16 (10 447 133)
 20×/12 (10 447 135)

Oculaires High-Eyepoint :

Oculaires, fixes :
 10×/20B (10 447 278)
 16×/15B (10 447 138)
 Oculaires, réglables :
 10×/20B (10 447 280)
 16×/15B (10 447 139)

Leica Série E – Livraison standard

Stéréomicroscopes de la série E

- 10 447 202 Leica ES2 avec oculaires 10×, stéréomicroscope à 2 positions (3:1) grossissement 10× et 30×, angle d'observation de 60°, distance de travail de 100 mm, oculaires High-Eyepoint, éclairage LED intégré pour l'épiscopie et la diascopie, bloc d'alimentation 100 à 240 V
- 10 447 197 Leica EZ4 avec oculaires 10×, zoom 4.4:1, grossissement 8 à 35×, angle d'observation de 60°, distance de travail de 100 mm, oculaires High-Eyepoint, éclairage LED intégré pour l'épiscopie et la diascopie, bloc d'alimentation 100 à 240 V
- 10 447 198 Leica EZ4 avec oculaires 16×, zoom 4.4:1, grossissement 12.8 à 56×, angle du tube oculaire 60, distance de travail de 100 mm, oculaires High-Eyepoint, éclairage LED intégré pour l'épiscopie et la diascopie, bloc d'alimentation 100 à 240 V
- 10 447 199 Leica EZ4 sans oculaires, zoom 4.4:1, angle du tube oculaire 60, distance de travail 100 mm, éclairage LED intégré pour l'épiscopie et la diascopie, bloc d'alimentation 100 à 240 V
- 10 450 500 Leica EZ4 HD avec oculaires 10×, zoom 4.4:1, grossissement de 8 à 35×, angle du tube oculaire 60, distance de travail 100 mm, oculaires High-Eyepoint, caméra CMOS 3.0 mégapixels intégrée, USB2, HDMI, éclairage LED intégré pour l'épiscopie et la diascopie, bloc d'alimentation 100 à 240V
- 13 613 726 Télécommande sans fil de la caméra pour l'ajustement de l'image HD et réglages supplémentaires sans ordinateur

Oculaires pour EZ4 avec tubes oculaires ouverts

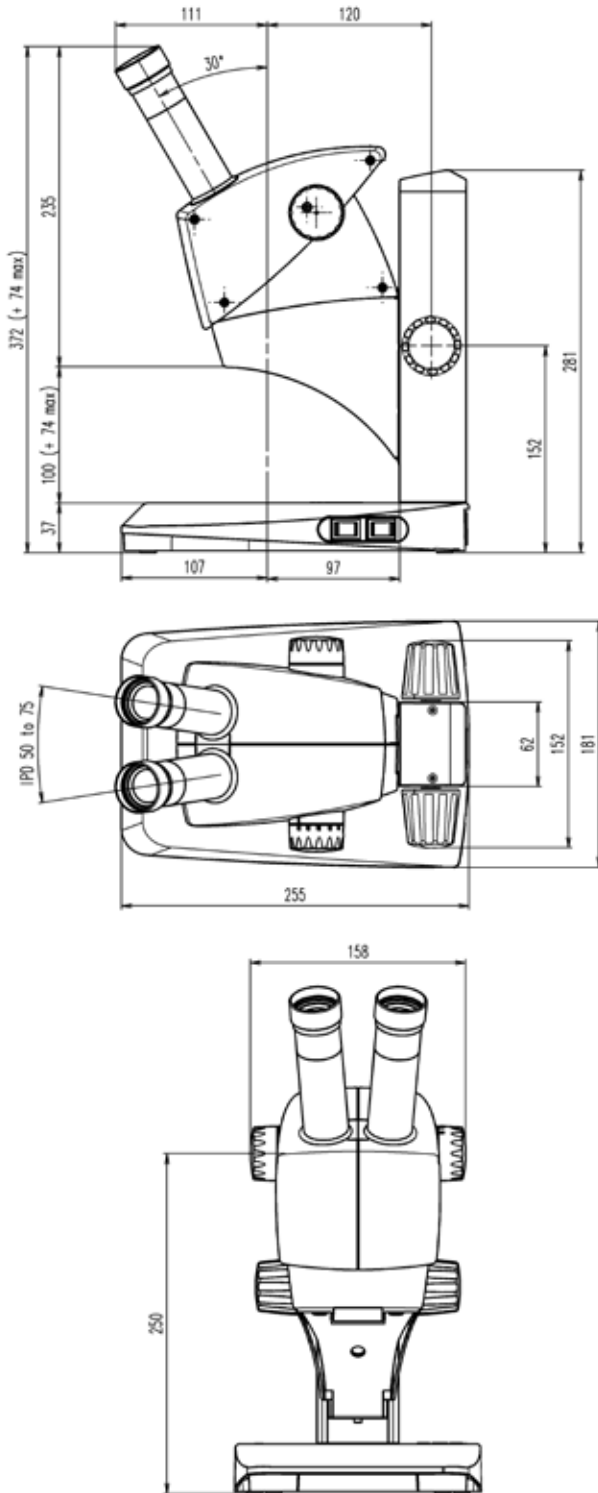
- 10 447 281 Oculaires 10×/20, fixes, série E
- 10 447 282 Oculaires 10×/20, réglables, série E
- 10 447 132 Oculaires 16×/16, fixes, séries S et E
- 10 447 133 Oculaires 16×/16, réglables, séries S et E
- 10 447 134 Oculaires 20×/12, fixes, séries S et E
- 10 447 135 Oculaires 20×/12, réglables, séries S et E
- 10 447 278 Oculaires 10×/20B, pour porteurs de lunettes
- 10 447 280 Oculaires 10×/20B, réglables, pour porteurs de lunettes
- 10 447 138 Oculaires 16×/15B, pour porteurs de lunettes
- 10 447 139 Oculaires 16×/15B, réglables, pour porteurs de lunettes

Accessoires de mesure avec des oculaires réglables

- 10 446 447 Réticule 10 mm / 0.1 mm, série S
- 10 446 448 Réticule 5 mm / 0.1 mm, série S
- 10 446 449 Réticule 5 mm / 0.05 mm
- 10 446 450 Réticule avec croix de repère
- 10 447 000 Réticule, 100 graduations / 0.002"
- 10 447 001 Réticule, 100 graduations / 0.001"
- 10 447 002 Réticule, 150 graduations / 0.0005"
- 10 310 345 Micromètre-objet 50 mm, graduation 0.1 / 0.01 mm
- 10 447 037 Micromètre-objet graduation 1", 0.001"
- 10 447 477 Coffret de transport souple
- 10 447 496 Leica ETB (Educational Tool Box) : CD-Rom pédagogique, kit de nettoyage, poster d'un stéréomicroscope de la série E

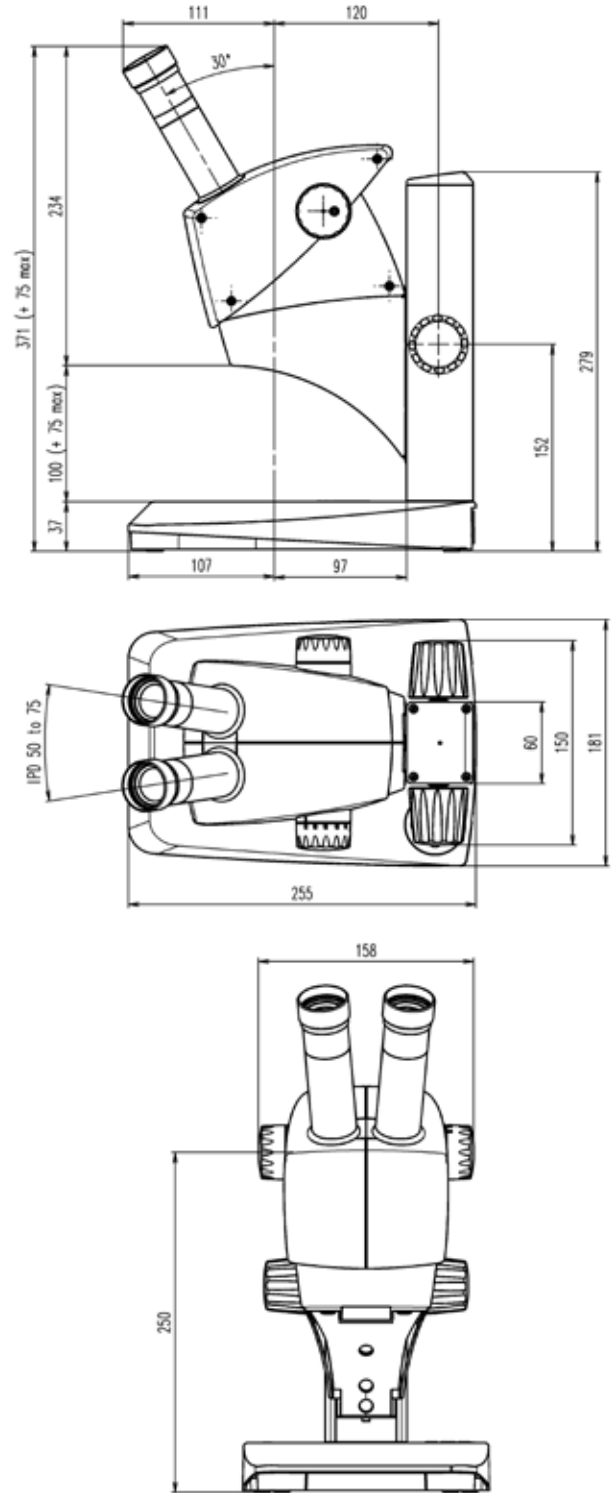
Dimensions du Leica ES2

Dimensions en mm



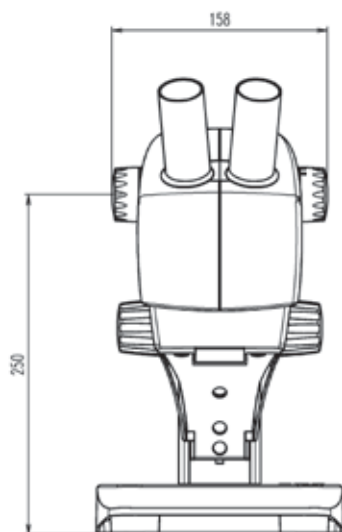
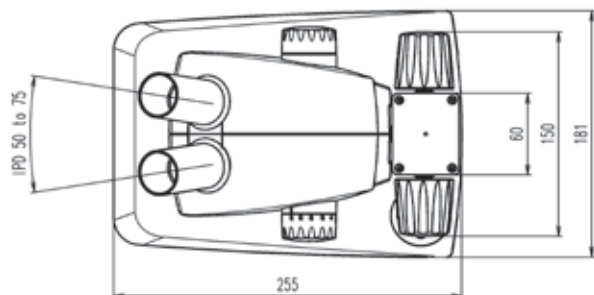
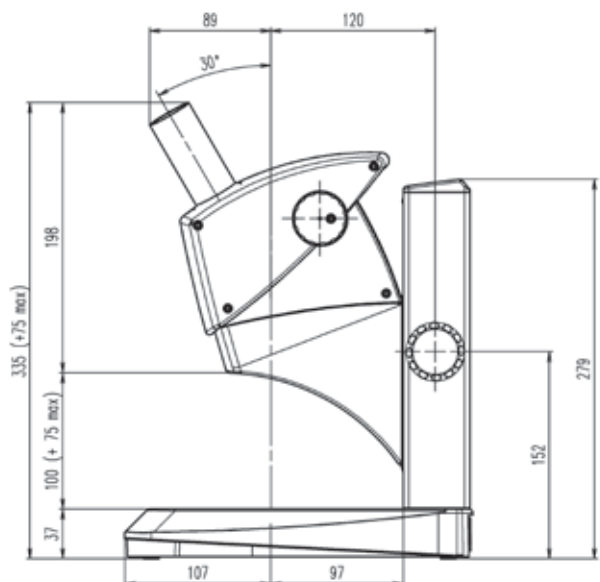
10 447 202 Leica ES2

Dimensions du Leica EZ4



10 447 197 Leica EZ4 avec oculaires 10x
10 447 198 Leica EZ4 avec oculaires 16x

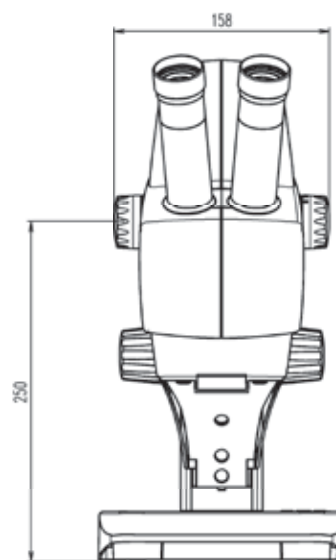
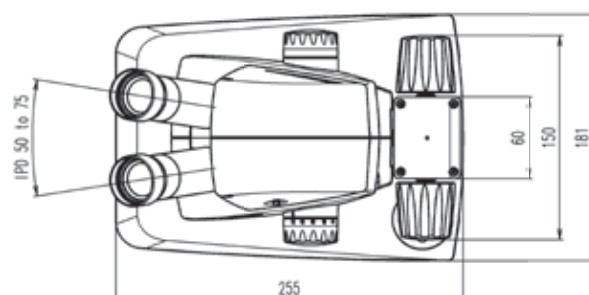
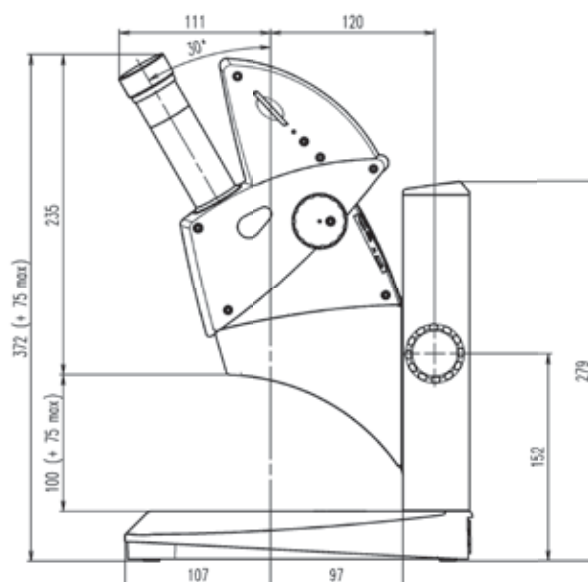
Dimensions du Leica EZ4



10 447 199 Leica EZ4 sans oculaires

Dimensions du Leica EZ4 HD

Dimensions en mm



10 450 500 Leica EZ4 HD (avec oculaires 10x et caméra numérique intégrée)

« Avec l'utilisateur, pour l'utilisateur » – Leica Microsystems

Leica Microsystems opère à l'échelle globale en quatre divisions qui occupent une position de tout premier plan dans leur segment respectif.

• Life Science Division

La division Sciences de la Vie répond aux besoins d'imagerie des scientifiques par une très grande capacité d'innovation et un savoir-faire technique reconnu dans le domaine de la visualisation, la mesure et l'analyse des microstructures. De part sa connaissance approfondie des applications biologiques, la division fait bénéficier ses clients d'une avance scientifique décisive.

• Industry Division

En proposant des systèmes d'imagerie innovants et de qualité pour l'observation, la mesure et l'analyse des microstructures, la division Industrie de Leica Microsystems accompagne ses clients dans leur recherche de qualité et de résultats optimaux. Ses solutions sont utilisées aussi bien pour des tâches de routine ou de recherche, qu'en science des matériaux, en contrôle-qualité, en criminalistique et pour l'éducation.

• Biosystems Division

La division Biosystèmes de Leica Microsystems offre aux laboratoires et instituts de recherche spécialisés en histopathologie une gamme complète de produits performants. Il y a ainsi pour chaque tâche spécifique en histologie le produit adéquat – pour le patient comme pour le pathologiste. Des solutions de gestion électronique de processus d'une productivité élevée sont disponibles pour tout l'environnement du laboratoire. En offrant des systèmes d'histologie complets reposant sur une automatisation innovante et pourvus des réactifs Novocastra™, la division Biosystèmes favorise un excellent suivi des patients grâce à des capacités de traitement rapides, des diagnostics fiables et une collaboration étroite avec ses clients.

• Medical Division

La division médicale accompagne les microchirurgiens dans leur suivi des patients. Elle est un partenaire innovant qui met à la disposition des chirurgiens des microscopes chirurgicaux de grande qualité répondant à leurs besoins actuels et futurs.

La force d'innovation de Leica Microsystems est fondée depuis toujours sur une fructueuse collaboration « avec l'utilisateur, pour l'utilisateur ». Sur cette base, nous avons développé nos cinq valeurs d'entreprise : Pioneering, High-end Quality, Team Spirit, Dedication to Science et Continuous Improvement. Vivre pleinement ces valeurs signifie pour nous : **Living up to Life.**

Active mondialement

Allemagne :	Wetzlar	Tél. +49 64 41 29 40 00	Fax +49 64 41 29 41 55
Angleterre :	Milton Keynes	Tél. +44 1908 246 246	Fax +44 1908 609 992
Australie :	North Ryde	Tél. +61 2 8870 3500	Fax +61 2 9878 1055
Autriche :	Vienne	Tél. +43 1 486 80 50 0	Fax +43 1 486 80 50 30
Belgique :	Groot Bijgaarden	Tel. +32 2 790 98 50	Fax +32 2 790 98 68
Canada :	Richmond Hill/Ontario	Tél. +1 905 762 2000	Fax +1 905 762 8937
Corée :	Séoul	Tél. +82 2 514 65 43	Fax +82 2 514 65 48
Danemark :	Ballerup	Tél. +45 4454 0101	Fax +45 4454 0111
Espagne :	Barcelone	Tél. +34 93 494 95 30	Fax +34 93 494 95 32
Etats-Unis :	Bannockburn/Illinois	Tél. +1 847 405 0123	Fax +1 847 405 0164
France :	Nanterre Cedex	Tél. +33 811 000 664	Fax +33 1 56 05 23 23
Italie :	Milan	Tél. +39 02 574 861	Fax +39 02 574 03392
Japon :	Tokyo	Tél. +81 3 5421 2800	Fax +81 3 5421 2896
Pays-Bas :	Rijswijk	Tél. +31 70 4132 100	Fax +31 70 4132 109
Portugal :	Lisbonne	Tél. +351 21 388 9112	Fax +351 21 385 4668
Rép. populaire de Chine :	Hong-Kong	Tél. +852 2564 6699	Fax +852 2564 4163
Singapour		Tél. +65 6779 7823	Fax +65 6773 0628
Suède :	Kista	Tél. +46 8 625 45 45	Fax +46 8 625 45 10
Suisse :	Heerbrugg	Tél. +41 71 726 34 34	Fax +41 71 726 34 44

et des agences dans plus de 100 pays

Comme l'atteste le certificat ISO 9001, Leica Microsystems (Suisse) SA, Industry Division, dispose d'un système de gestion conforme aux exigences de la norme internationale de gestion de la qualité. La production satisfait en outre aux exigences de la norme internationale ISO 14001 pour la gestion de l'environnement.