

Liste pièces de rechange Ersatzteilliste

Fournisseur / Supplier : **RYF AG**

**Eclairage fluorescent circulaire
Zirkular-Fluoreszenz-Lampe**

Modèle / Model : **NKL 18 / NKL 12c**



NKL 18 / Art. No. 270180








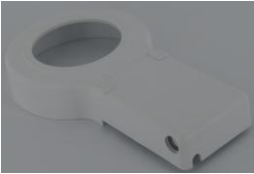
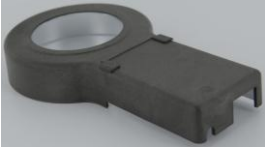

NKL 12c / Art No. 270125

Pièces de rechange / Ersatzteile:	En stock / lieferbar ab Lager
Fabricant / Hersteller:	RYF AG
Made in:	Suisse / USA
Version / Ausführung:	NKL 12c CE
Version / Ausführung:	NKL 18 CE

Caractéristiques techniques / technische Daten	NKL 12c	NKL 18
Puissance / Leistungsaufnahme	13W	20W
Alimentation / Betriebsspannung	230V*	230V
Dimension boîtier de lampe / Dimension Lampenkopf	97,5/54mm X 172mm X 25,6mm	97,5/53mm X 172mm X 25mm
Fréquence / Netzfrequenz	50-60Hz	50-60Hz
Fusibles / Primärsicherung	250V / FT200mA	-
Lampe / Lampe	13W	13W
Durée de vie du tube fluorescent / Lebensdauer Fluoreszenz Tubus	Tubes 5100°K 7000-9000h	6000h
Température de couleur, tube standard, lum. du jour / Farbtemperatur Tageslicht	5100°K / 3200°K / 4200°K / 5500°K	5100K
Dimension régleur, alimentation / Dimension Steuerung	234X125X50mm	82X55X49mm
Poids complet / Gewicht komplett	0.900kg	0.56kg
Conditions de fonctionnement / Betriebsumgebungstemperatur	0°C +55°C max	-5°C+50°C max

*Version 110V (transformateur de tension nécessaire, n° d'article 93-808-00860)

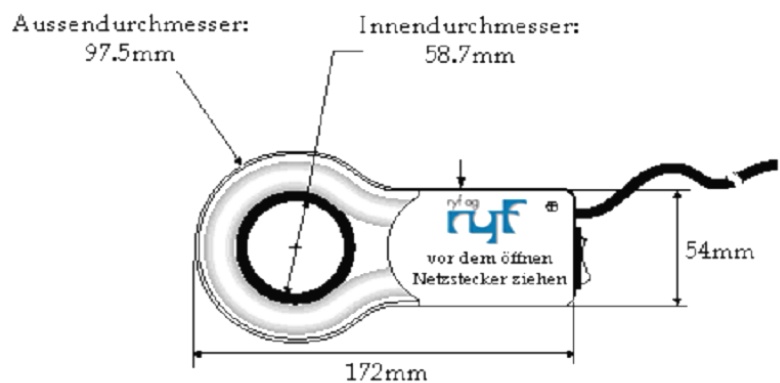
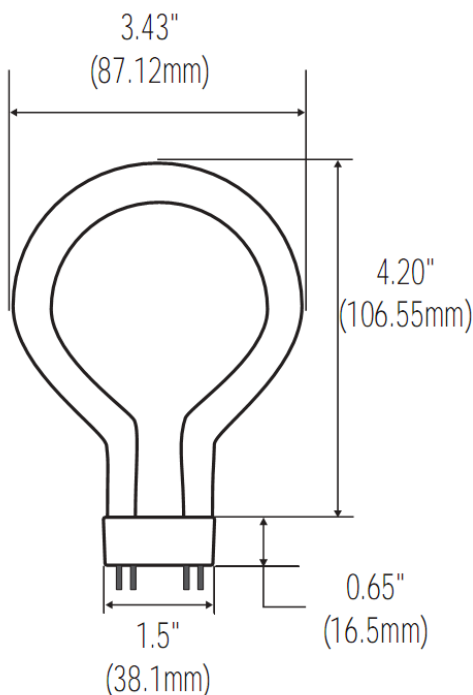
*Version 110V (Spannungswandler nötig, Artikel Nr. 93-808-00860)

<p>Alimentation à régulation électronique NKL 12b de 85KHz et 220V avec réglage de l'intensité lumineuse 1:10N°</p> <p>Elektronische Steuerung, von 1:10 Regelbar mit 85 KHz, 220V zu NKL 12b</p> <p>Jusqu'à épuisement du stock / Solange Vorrat</p>		271050	NKL 12b
<p>Ballast électronique NKL7/18. réglé pour courant à haute fréquence de 25KHz et 220V avec prise et interrupteur</p> <p>Elektronisch geregeltes HF Vorschalgerät mit 25KHz, 220V komplett mit Stecker und Schalter</p>		271051	NKL 18
<p>Fusible pour NKL12b</p> <p>Feinsicherung für NKL12b</p>		272490 (alte Version)	NKL 12b
<p>Fusible pour NKL12c</p> <p>Feinsicherung für NKL12c</p>		280088	NKL 12c
<p>Boîtier de lampe complet en poly-carbone, blanc. Vis, couvercle et support de câble inclus</p> <p>Ganzes Polycarbon-Gehäuse, weiss. Inkl. Deckel, Schraube und Kabelhalter</p>		271002	NKL 18 NKL 12c
<p>Boîtier de lampe complet en poly-carbone, blanc. Vis et couvercle inclus</p> <p>Ganzes Polycarbon-Gehäuse, weiss. Inkl. Deckel und Schraube</p> <p>Jusqu'à épuisement du stock / Solange Vorrat</p>		271000	NKL 12b
<p>Boîtier en polycarbonate, blanc, couvercle et vis complet, tube de rechange 5100°K et câble de connexion</p> <p>Ganzes Polycarbongehäuse, weiss, inkl. Deckel und Schraube, Ersatzröhre 5100°K und Verbindungskabel</p>		600049	NKL 12b
<p>Boîtier de lampe complet en poly-carbone, version ESD, chromé. Couvercle et vis inclus</p> <p>Polycarbon-Gehäuse, Version ESD, innen verchromt. Inkl. Deckel und Schraube</p>		271003	NKL 18 NKL 12c
<p>Boîtier de lampe complet en poly-carbone, version ESD (laqué, avec abat-jour chromé). Couvercle et vis inclus</p> <p>Ganzes Polycarbon-Gehäuse, Version ESD, lackiert mit verchromtem Lampenschirm. Inkl. Deckel und Schraube</p>		271001	NKL 12 E

<p>Boîtier de lampe complet en poly-carbone. Couvercle et vis inclus. Avec rotule pour bras articulé</p> <p>Ganzes Polycarbon-Gehäuse, weiss. Inkl. Deckel und Schraube Mit Kniescheibe für gegliederten Arm</p>		<p>271002 + 274176 + 274176.1</p>	<p>NKL 18 NKL 12c</p>
<p>Boîtier de lampe complet en poly-carbone. Couvercle et vis inclus. Avec rotule pour bras articulé</p> <p>Ganzes Polycarbon-Gehäuse, weiss. Inkl. Deckel und Schraube Mit Kniescheibe für gegliederten Arm</p>		<p>271000 + 274176 + 274176.1</p>	<p>NKL 12b</p>
<p>Condenseur pour NKL 18 Kondensator für NKL 18</p>		<p>271010</p>	<p>NKL 18</p>
<p>Anneau en caoutchouc, Ø 58mm, pour NKL Kautschukring Ø 58mm , für NKL</p>		<p>271011</p>	<p>NKL 18 NKL 12c NKL 12b NKL 7</p>
<p>Interrupteur marche/arrêt Wippschalter schwarz 1 polig</p>		<p>271007</p>	<p>NKL 18 NKL 7</p>
<p>Interrupteur marche/arrêt Wippschalter schwarz 1 polig</p>		<p>208686</p>	<p>NKL12c</p>
<p>Chape pour bouton de l'alimentation NKL 12B Schalterabdeckung zu Steuerung NKL 12B</p>		<p>06271656</p>	<p>NKL 12b</p>
<p>Potentiometer P90 Potentiomètre P90</p>		<p>76880A</p>	<p>NKL 12c</p>
<p>Potentiomètre (5K, 1/4W, 10% Lnr taper) pour commande NKL12b Potentiometer (5K, 1/4W, 10% Lnr taper) zu Steuerung NKL12b</p>		<p>20046014G</p>	<p>NKL 12b</p>

<p>Drehknopf Bouton</p>		<p>271013</p>	<p>NKL 12c</p>
<p>Couvercle pour boîtier Deckel für Gehäuse</p>		<p>271005</p>	<p>NKL 18 NKL 12c NKL 12b</p>
<p>Vis de serrage du couvercle pour boîtier de lampe Schraube zu Deckel für Gehäuse</p>		<p>271004</p>	<p>NKL 18 NKL 12c NKL 12b</p>
<p>RGH-3 Adaptation montée avec 3 articulations (Olympus SZX, Motic, Leica, Nikon, etc..) pour tous les microscopes (filetage M5) RGH-3 Universal-Gelenkhalter 3 Gelenke und M5, montiert (Olympus SZX, Motic, Leica, Nikon, usw...) geeignet für fast alle Mikroskope</p>		<p>274173</p>	<p>NKL 18 NKL 12c NKL 12b</p>
<p>RGH-4 Adaptation montée avec 4 articulations (Olympus SZX, Motic, Leica, Nikon, etc..) pour tous les microscopes (filetage M5) RGH-4 Universal-Gelenkhalter 4 Gelenke und M5, montiert (Olympus SZX, Motic, Leica, Nikon, usw...) geeignet für fast alle Mikroskope</p>		<p>274174</p>	<p>NKL 18 NKL 12c NKL 12b</p>
<p>RGH-5 Adaptation montée avec 5 articulations (Olympus SZX, Motic, Leica, Nikon, etc...) pour tous les microscopes (filetages Ø5) RGH-5 Universal-Gelenkhalter 5 Gelenke und M5, montiert (Olympus SZX, Motic, Leica, Nikon, usw...) geeignet für fast alle Mikroskope</p>		<p>274175</p>	<p>NKL 18 NKL 12c NKL 12b</p>
<p>Pied pour bras articulé Fuss zu Gelenkarm</p>		<p>274176</p>	<p>NKL 18 NKL 12c NKL 12b</p>
<p>Rotule pour RGH, écrou M4 Kugel zu RGH, Mutter M4</p>		<p>274176.1</p>	<p>NKL 18 NKL 12b</p>

Réf	Modèle / Modèl	Tubes de rechange	Ersatzröhren
273510	973-510	Tube standard, 5100K	Standardröhre, 5100K
273511	973-510E	Tube ESD avec protection (5100K)	Röhre mit ESD Schutz (5100K)
273200	973-320	Tube 3200K, rose légère	3200°K leicht rosa
273420	973-420	Tube 4200K, doux-chaud	4200°K Röhre, warmweiss
273550	973-550	Tube 5500K, blanc, forte luminosité	5500°K Röhre, hellweiss, verstärkte Helligkeit
273365	973-365	Tube UV, peak 365nm (n'est pas adaptable au NKL-12b)	UV Röhre, 365nm peak (nicht zu verwenden mit NKL12b)
273585	973-585	Tube lumière jaune, 585nm, protection pour application photorésistant	Röhre gelbes Licht, 585nm, Anwendung Fotoresist –Schutz



Montagebeispiele / Exemples de montage

