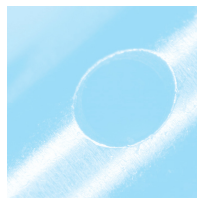


## **LED Segment Ringlicht Ryf RL4 –S4**



**LED Segment-Ringlicht  
Serie Ryf RL4-S4  
für Stereomikroskope**





## LED Segment Ringlicht Ryf RL4 –S4

### LED-Ringlicht Ryf RL4 mit Segmentsteuerung S4

Das 4-Segment LED-Ringlicht RL4-S4 ist eine professionelle Beleuchtungseinheit für Stereomikroskope, Kameras und Maschinen, die Präzisionsarbeit erfordern.

Das Beleuchtungssystem ist einfach zu bedienen und schnell montierbar. Die Leucht-Position von vier einzelnen Licht-Kreissegmenten oder deren Kombinationen sind individuell einstellbar. Dieses System erlaubt eine optimale Beleuchtungseinstellung bei gleichzeitiger Beobachtung durch das Mikroskop oder eines Monitors mit Kamera.

Die LED-Ringlichter der RL4-Serie bieten einen Standarddurchmesser von 66mm. Die RL4-Serie liefert für Ihre Anwendung eine schattenfreie, gleichmäßige und flackerfreie Beleuchtung und ist grundsätzlich für jeden Mikroskop und Kamera-Typ geeignet. Die Ringlichter können mittels eines Reduzierings mit Abstufungen von 66mm bis auf 50mm adaptiert werden. Der Lichtstärkereglere erlaubt eine stufenlose elektronische Dimmung von 0%-100%.

Die Ringlichter bestehen aus 48 langlebigen, neutral-weissen LEDs

- Segmentsteuerung
- Energiesparende und somit umweltfreundliche Beleuchtungstechnik.
- Lange LED-Lebensdauer bis ca. 50.000 Stunden
- mit neutral-weissen (NW = Standard Ryf), roten, grünen und blauen LEDs erhältlich
- Gleichmäßige und schattenfreie Beleuchtung
- Flackerfrei
- Stufenlose und sehr ausgewogene Helligkeitseinstellung von 0% bis 100% mit praktischem Tischregler
- Mit Reduzieringen perfekt an kleinere Durchmesser bis 50mm adaptierbar
- Einfache und abdruckfreie Befestigung durch Edelstahlklemmschraube
- Ausgerüstet mit hochwertigen Industriesteckern mit Einrast-Verriegelung
- Eine Diffusorscheibe sorgt als Zubehör für ein breit gestreutes Licht ohne Spiegeleffekte



RL4-S4 Neutralweiss (NW) Set mit 4600 - 5600 °K  
 ohne Diffusor

# LED Segment Ringlicht Ryf RL4 –S4

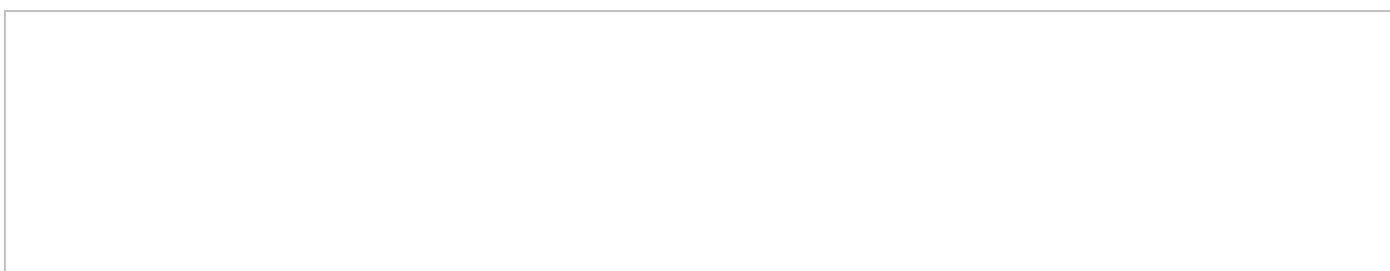
Technische Daten:	
Gewicht	0,30 kg
Abmessungen	Ø 66 mm, Höhe: 33 mm
Betriebsspannung	24V DC
Leuchtmittel	48 LEDs
Lichtfarbe	weiß, Tageslicht ähnlich
Ø LED-Lebensdauer	ca. 50.000 Std. ( nach Herstellerangaben)
Farbtemperatur	ca. 6000 - 7000 K
Lichtsteuerung	stufenlose elektronische Dimmung
Arbeitsabstand	50-150 mm
Material	Aluminium und Kunststoff
Farbe	schwarz

Lieferinformationen:	
Größe mit Verpackung (L x B x H)	255 x 155 x 90
Gewicht mit Verpackung	0,35 kg
Zolltarifnummer	9405409990
Lieferbar	sofort

Lieferumfang:	
1 x LED-Ringlicht RL4	
1 x Table Control TC250	
1 x Steckernetzteil 24 V mit Industriestecker	
1 x Bedienungsanleitung	

Ersatzteile:	
	Rändelschraube M4 x 20  Art.-Nr.: 100-005889
	Steckernetzteil 24 V, mit Industriestecker Betriebsspannung: 100 - 240 V, 50 - 60 Hz Ausgangsspannung: 24V DC Schutzklasse II (schutzisoliert)  Art.-Nr.: 100-004900
	

Zubehör:	
	Reduzierung zur Adaption an andere Ø:  Art.-Nr.: 100-005115 - Ø 50 mm Art.-Nr.: 100-005116 - Ø 52 mm Art.-Nr.: 100-003976 - Ø 54 mm Art.-Nr.: 100-003977 - Ø 56 mm Art.-Nr.: 100-003978 - Ø 58 mm Art.-Nr.: 100-003979 - Ø 60 mm Art.-Nr.: 100-003980 - Ø 62 mm Art.-Nr.: 100-003976 - Ø 64 mm
	Diffusor-Scheibe  Art.-Nr.: 100-004522



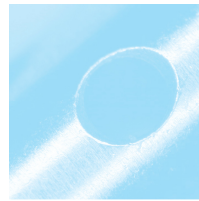
RL4 NW ohne Diffusor



Diffusorscheibe zu RL4

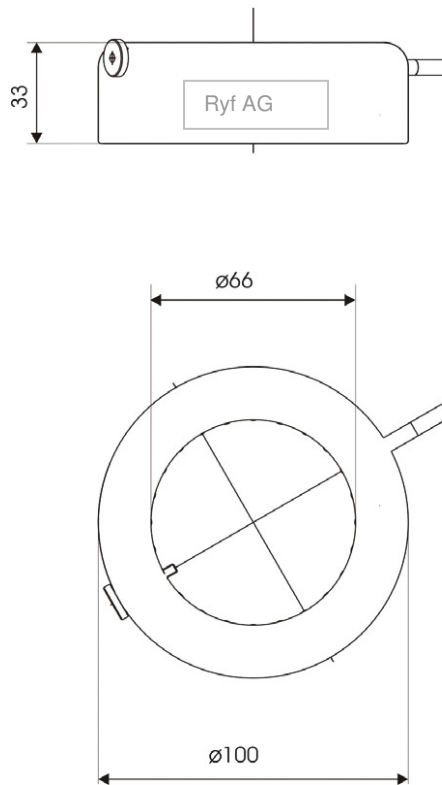


RL4 NW mit Diffusor



# LED Segment Ringlicht Ryf RL4 –S4

Maßzeichnung: (alle Angaben in mm)



Links: RL4-S4 NW Ringlicht montiert mit Adapter auf Nikon SMZ 745

[www.ryfag.ch](http://www.ryfag.ch)