

From Eye to Insight

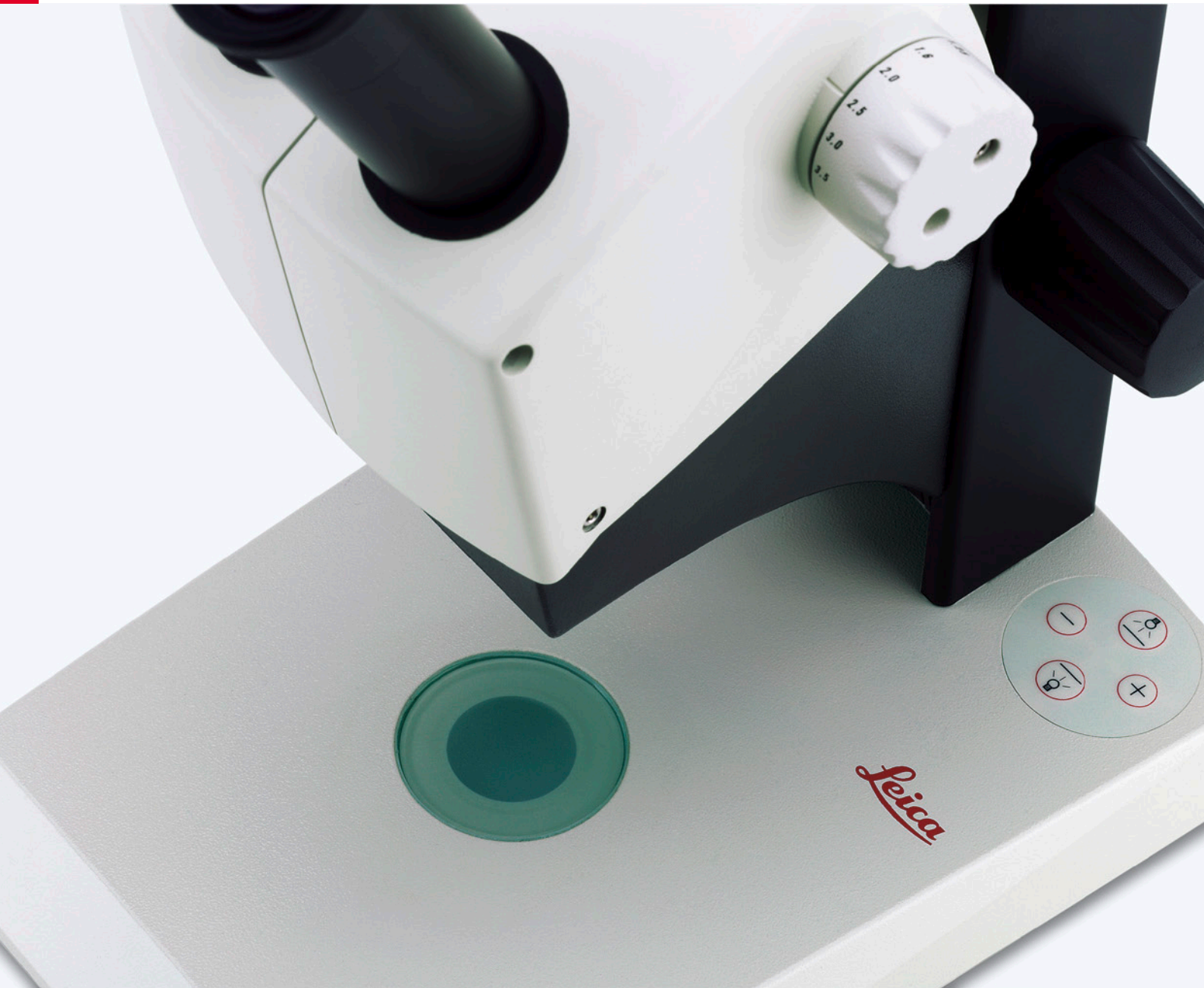
ryf ag



Ryf AG  
Bettlachstrasse 2  
2540 Grenchen  
tel 032 654 21 00  
fax 032 654 21 09

*Leica*  
MICROSYSTEMS

[www.ryfag.ch](http://www.ryfag.ch)



# Leica E-Serie

Technische Informationen

# Leica E-Serie – Leistungsmerkmale, technische Daten

<b>Stereomikroskop</b>	<b>Leica ES2</b>	<b>Leica EZ4 10×</b>	<b>Leica EZ4 16×</b>
Mikroskoptyp	10° Greenough	10° Greenough	10° Greenough
Optiksystem	parfokal	parfokal	parfokal
Vergrößerungswechsler	2-stufig, 3:1	Zoom 4.4:1	Zoom 4.4:1
Brillenträgerokulare	10×/20 fest montiert	10×/20 fest montiert	16×/15 fest montiert
Dioptrienkorrektur	–	–	–
Einblickwinkel	60°	60°	60°
Arbeitsabstand	100 mm	100 mm	100 mm
Vergrößerungsbereich	10×/30×	8× bis 35×	12.8× bis 56×
Maximale Auflösung	159 Lp/mm	170 Lp/mm	170 Lp/mm
Maximale numerische Apertur	0.053 nA	0.057 nA	0.057 nA
Gesichtsfelddurchmesser	20 mm / 6.7 mm	5.7 bis 25 mm	4.3 bis 18.8 mm
Augenmuscheln	auswechselbar	auswechselbar	auswechselbar
Augenabstand	50 bis 75 mm	50 bis 75 mm	50 bis 75 mm
Strahlengang	100 % visuell	100 % visuell	100 % visuell
Fokussiertrieb	Gangleichtigkeit individuell verstellbar, 75 mm Hub	Gangleichtigkeit individuell verstellbar, 75 mm Hub	Gangleichtigkeit individuell verstellbar, 75 mm Hub
Tragegriff	integriert	integriert	integriert
<b>Beleuchtungssystem</b>			
LED Auflicht-/Durchlichtbeleuchtung	Eingebaut, unabhängig oder kombiniert einschaltbar	Eingebaut, unabhängig oder kombiniert einschaltbar und regulierbar	Eingebaut, unabhängig oder kombiniert einschaltbar und regulierbar
Steuerung	Ein-/Ausschalter	Folientastatur	Folientastatur
Auflichtmethode	Schräges Auflicht mit 3 oberen Leuchtdioden	- maximale Intensität mit 5 LEDs, - schräges Auflicht mit LEDs, - flaches Streiflicht mit 3 LEDs	- maximale Intensität mit 5 LEDs, - schräges Auflicht mit LEDs, - flaches Streiflicht mit 3 LEDs
Dimmer	–	Ja, für Auf- und Durchlicht	Ja, für Auf- und Durchlicht
Auto OFF	–	nach 2 Stunden	nach 2 Stunden
Lebensdauer der Leuchtdioden	Ca. 25 000 Stunden	Ca. 25 000 Stunden	Ca. 25 000 Stunden
Lichtqualität	Homogenes Tageslicht, UV-, IR-strahlungsfrei	Homogenes Tageslicht, UV-, IR-strahlungsfrei	Homogenes Tageslicht, UV-, IR-strahlungsfrei
Wartung	wartungsfrei	wartungsfrei	wartungsfrei
Spannungsversorgung	Universell von 100 V bis 240 V, volt sensitiv, eingebaut	Universell von 100 V bis 240 V volt sensitiv, eingebaut	Universell von 100 V bis 240 V, volt sensitiv, eingebaut

<b>Stereomikroskop</b>	<b>Leica EZ4, offen</b>	<b>Leica EZ4 W 10× und EZ4 E 10×</b>
Mikroskoptyp	10° Greenough	<b>10° Greenough</b>
Optiksystem	parfokal	parfokal
Vergrößerungswechsler	Zoom 4.4:1	Zoom 4.4:1
Brillenträgerokulare	austauschbar, fest oder verstellbar: 10×/20, 16×/16, 20×/12 nicht für Brillenträger geeignet	10×/20 fest montiert
Dioptrienkorrektur	Von +5 bis -5 (verstellbare Okulare)	–
Einblickwinkel	60°	60°
Arbeitsabstand	100 mm	100 mm
Vergrößerungsbereich	Je nach verwendetem Okular: 8× bis 70×	8× bis 35×
Maximale Auflösung	170 Lp/mm	170 Lp/mm
Maximale numerische Apertur	0.057 nA	0.057 nA
Gesichtsfelddurchmesser	Je nach verwendetem Okular: 3.4 bis 25 mm	5.7 bis 25 mm
Augenmuscheln	auswechselbar	auswechselbar
Augenabstand	50 bis 75 mm	50 bis 75 mm
Strahlengang	100 % visuell	50 % visuell und 50 % Video/Foto
Fokussiertrieb	Gangleichtigkeit individuell verstellbar, 75 mm Hub	Gangleichtigkeit individuell verstellbar, 75 mm Hub
Tragegriff	integriert	integriert
<b>Beleuchtungssystem</b>		
LED Auflicht-/Durchlichtbeleuchtung	Eingebaut, unabhängig oder kombiniert einschaltbar und regulierbar	Eingebaut, unabhängig oder kombiniert einschaltbar und regulierbar
Steuerung	Folientastatur	Folientastatur
Auflichtmethode	- maximale Intensität mit 5 LEDs, - schräges Auflicht mit LEDs, - flaches Streiflicht mit 3 LEDs,	- maximale Intensität mit 5 LEDs, - schräges Auflicht mit LEDs, - flaches Streiflicht mit 3 LEDs,
Dimmer	Ja, für Auf- und Durchlicht	Ja, für Auf- und Durchlicht
Auto OFF	nach 2 Stunden	nach 2 Stunden
Lebensdauer der Leuchtdioden	Ca. 25 000 Stunden	Ca. 25 000 Stunden
Lichtqualität	Homogenes Tageslicht, UV-, IR-strahlungsfrei	Homogenes Tageslicht, UV-, IR-strahlungsfrei
Wartung	wartungsfrei	wartungsfrei
Spannungsversorgung	Universell von 100 V bis 240 V, voltsensitiv, eingebaut	Universell von 100 V bis 240 V, voltsensitiv, eingebaut

# Leica E-Serie – Leistungsmerkmale, technische Daten

<b>Stereomikroskop</b>	<b>Leica ES2</b>	<b>Leica EZ4 10×</b>	<b>Leica EZ4 16×</b>
<b>Zubehör</b>			
Messstrichplatte/ Objektmikrometer			
<b>Sonstiges</b>			
Maße und Gewicht	3.82 kg, 180 × 255 × 365	3.82 kg, 180 × 255 × 365	3.82 kg, 180 × 255 × 365
Umgebungsbedingungen Betrieb	+10°C bis +40°C / rel. Luftfeuchtigkeit bis 35°C: 75 % / Luftdruck 700 bis 1 060 hPa / Lagerung: 20°C bis 55°C		
Transport und Lagerung	–20°C bis + 52°C / rel. Luftfeuchtigkeit 10 – 95 % (nicht kondensierend) / Luftdruck 500 bis 1 200 hPa		
Normen	CE Communauté Européenne / CSA Canadian Standards Association (USA, Kanada)		

<b>Stereomikroskop</b>	<b>Leica EZ4, offen</b>	<b>Leica EZ4 W 10× und EZ4 E 10×</b>
<b>Zubehör</b>		
Messstrichplatte/ Objektmikrometer	für Längenmessungen, einzusetzen in verstellbare Okulare	
<b>Sonstiges</b>		
Maße und Gewicht	3.64 kg, 280 × 255 × 365	4.17 kg, 180 × 155 × 365
Umgebungsbedingungen Betrieb	+10°C bis +40°C / rel. Luftfeuchtigkeit bis 35°C: 75 % / Luftdruck 700 bis 1 060 hPa / Lagerung: 20°C bis 55°C	
Transport und Lagerung	-20°C bis + 52°C / rel. Luftfeuchtigkeit 10 – 95 % (nicht kondensierend) / Luftdruck 500 bis 1 200 hPa	
Normen	CE Communauté Européenne / CSA Canadian Standards Association (USA, Kanada)	
<b>Digitalkamera</b>		
Belichtungszeit		1 ms– 500 ms
Live-Bild		Max. 30 Bilder/Sek. – je nach Modus und Auflösung
Vollbild-Aufnahme		Max. 5.0 Megapixel
Videoclip		Max. 1 920 x 1 080
Farbtiefe		24 Bit
Datenformat		JPEG / TIFF / BMP / MP4 (Optionen sind vom Aufnahme-gerät abhängig)
Betriebssysteme		Windows 7, 8, Windows Vista, Macintosh OS X, Mobilgeräte (iOS 7, 8 und Android 4.2+)
Verfügbare Software		Leica AirLab (Mobilgeräte), Leica LAS EZ (PC), Leica LAS (PC), Leica Acquire (Mac)
Min. Computer Konfig.		PC / Mac, Intel Core 2 Duo, > 2.4 GHz, 4 GB RAM, 24 Bit Grafik, 1 248 × 1 024
Min. Anzeigedaten		1 920 × 1 080 Auflösung, HDMI Verbindung, DVI Anschluss möglich mit HDMI/DVI Adapterkabel (nicht im Lieferumfang)

# Leica E-Serie – Optische Daten

ES2 (10 447 202)				E24 (10 447 197), E24 W (10 450 629) und E24 E (10 450 811)			
Okulare	Position am Vergrößerungswechsler	Vergrößerung Total	Objektfeld Ø in mm	Okulare	Position am Vergrößerungswechsler	Vergrößerung Total	Objektfeld Ø in mm
10×/20	10	10×	20	10×/20	8	8×	25
	30	30×	6.7		10	10×	20
			12.5		12.5×	16	
			16		16×	12.5	
			20		20×	10	
			25		25×	8	
			30		30×	6.7	
			35		35×	5.7	

E24 mit 16× Okularen (10 447 198)				E24 ohne Okulare (10 447 199) + Okulare 10×/20			
Okulare	Position am Vergrößerungswechsler	Vergrößerung Total	Objektfeld Ø in mm	Okulare	Position am Vergrößerungswechsler	Vergrößerung total	Objektfeld Ø in mm
16×/15	13	12.8×	18.8	10 ×/20	0.8	8×	25
	16	16×	15		1	10×	20
	20	20×	12		1.25	12.5×	16
	25	25.6×	9.4		1.6	16×	12.5
	32	32×	7.5		2	20×	10
	40	40×	6		2.5	25×	8
	50	48×	5		3	30×	6.7
	56	56×	4.3		3.5	35×	5.7

E24 ohne Okulare (10 447 199) + Okulare 16×/16				E24 ohne Okulare (10 447 199) + Okulare 20×/12			
Okulare	Position am Vergrößerungswechsler	Vergrößerung total	Objektfeld Ø in mm	Okulare	Position am Vergrößerungswechsler	Vergrößerung total	Objektfeld Ø in mm
16×/16	0.8	12.8×	20	20×/12	0.8	16×	15
	1	16×	16		1	20×	12
	1.25	20×	12.8		1.25	25×	9.6
	1.6	25.6×	10		1.6	32×	7.5
	2	32×	8		2	40×	6
	2.5	40×	6.4		2.5	50×	4.8
	3	48×	5.3		3	60×	4
	3.5	56×	4.6		3.5	70×	3.4



Leica Stereomikroskop ES2

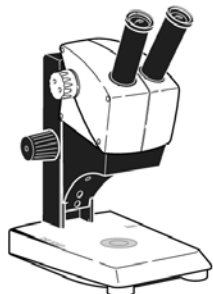


Leica Stereomikroskop EZ4

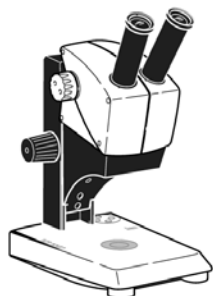


Leica Stereomikroskop EZ4 W  
und EZ4 E

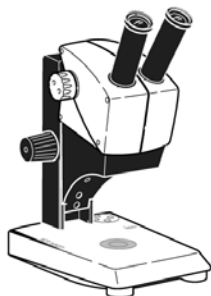
# Leica E-Serie – Aufbauschema



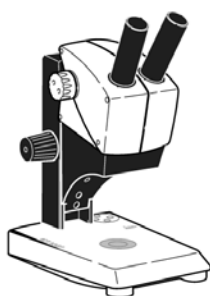
**Leica ES2 (10×)**  
10 447 202



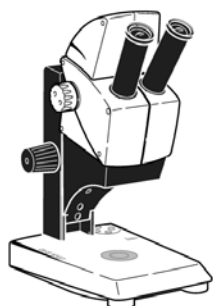
**Leica EZ4 (10×)**  
10 447 197



**Leica EZ4 (16×)**  
10 447 198



**Leica EZ4**  
10 447 199



**Leica EZ4 W**  
10 450 629

**Leica EZ4 E**  
10 450 811



## Nicht für Brillenträger geeignete Okulare:

Okulare, fest:  
10×/20 (10 447 281)  
16×/16 (10 447 132)  
20×/12 (10 447 134)

Okulare, verstellbar:  
10×/20 (10 447 282)  
16×/16 (10 447 133)  
20×/12 (10 447 135)

## Brillenträgerokulare:

Okulare, fest:  
10×/20B (10 447 278)  
16×/15B (10 447 138)

Okulare, verstellbar:  
10×/20B (10 447 280)  
16×/15B (10 447 139)



# Leica E-Serie – Lieferumfang

## **Stereomikroskope der E-Serie**

- 10 447 202 Leica ES2 mit 10× Okularen, 2-Stufen-Stereomikroskop (3:1) 10× und 30× Vergrößerung, 60°-Tubuswinkel, 100 mm Arbeitsabstand, Brillenträgerokulare, integrierte LED-Beleuchtung für Auf- und Durchlicht, Netzteil 100 – 240 V
- 10 447 197 Leica EZ4 mit 10× Okularen, 4.4:1 Zoomfaktor, Vergrößerung von 8 – 35×, 60°-Tubuswinkel, 100 mm Arbeitsabstand, Brillenträgerokulare, integrierte LED-Beleuchtung für Auf- und Durchlicht, Netzteil 100 – 240 V
- 10 447 198 Leica EZ4 mit 16× Okularen, 4.4:1 Zoomfaktor, Vergrößerung von 12.8 – 56×, 60°-Tubuswinkel, 100 mm Arbeitsabstand, Brillenträgerokulare, integrierte LED-Beleuchtung für Auf- und Durchlicht, Netzteil 100 – 240 V
- 10 447 199 Leica EZ4 ohne Okulare 4.4:1 Zoomfaktor, 60°-Tubuswinkel, 100mm Arbeitsabstand, integrierte LED-Beleuchtung für Auf- und Durchlicht, Netzteil 100 – 240V
- 10 450 629 Leica EZ4 W mit 10× Okularen, 4.4:1 Zoomfaktor, Vergrößerung von 8 – 35×, 60°-Tubuswinkel, 100 mm Arbeitsabstand, Brillenträgerokulare, integrierte CMOS-Kamera 5.0 Megapixel, USB2, HDMI, WiFi, Netzwerk, integrierte LED-Beleuchtung für Auf- und Durchlicht, Netzteil 100 – 240 V
- 10 450 811 Leica EZ4 E mit 10× Okularen, 4.4:1 Zoomfaktor, Vergrößerung von 8 – 35×, 60°-Tubuswinkel, 100 mm Arbeitsabstand, Brillenträgerokulare, integrierte CMOS-Kamera 5.0 Megapixel, USB2, HDMI, Netzwerk, integrierte LED-Beleuchtung für Auf- und Durchlicht, Netzteil 100 – 240 V
- 10 450 805 Kamera-Funkfernbedienung für Feinabstimmung des HD-Bildes und Vornahme zusätzlicher Kameraeinstellungen, wenn ohne Computer gearbeitet wird

## **Okulare für EZ4 mit offenen Tubusrohren**

- 10 447 281 Okular 10×/20, fest, E-Serie
- 10 447 282 Okular 10×/20, verstellbar, E-Serie
- 10 447 132 Okular 16×/16, fest, S- und E-Serie
- 10 447 133 Okular 16×/16, verstellbar, S- und E-Serie
- 10 447 134 Okular 20×/12, fest, S- und E-Serie
- 10 447 135 Okular 20×/12, verstellbar, S- und E-Serie
- 10 447 278 Okular 10×/20B, für Brillenträger
- 10 447 280 Okular 10×/20B, verstellbar, für Brillenträger
- 10 447 138 Okular 16×/15B, für Brillenträger
- 10 447 139 Okular 16×/15B, verstellbar, für Brillenträger

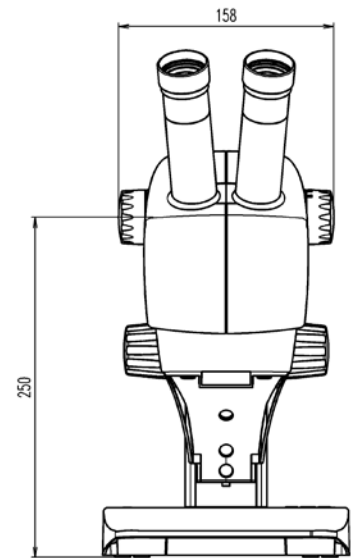
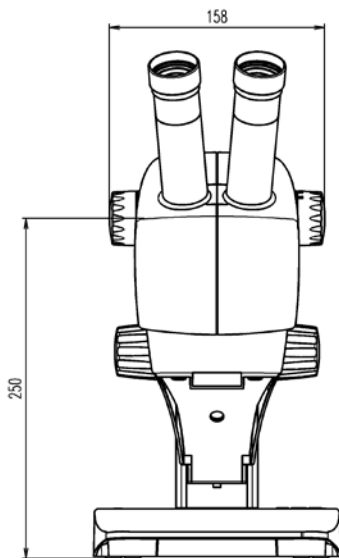
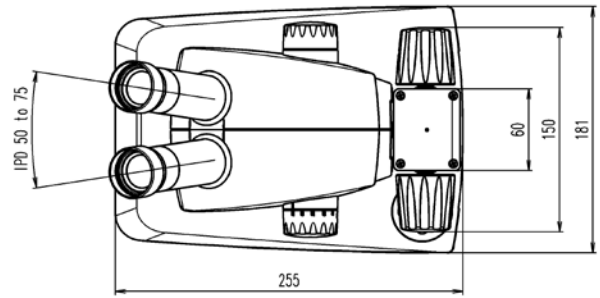
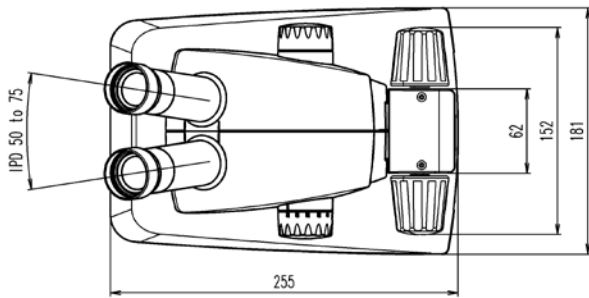
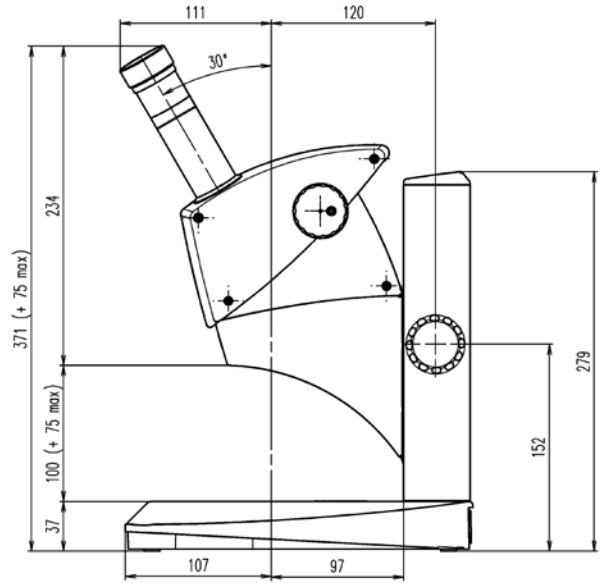
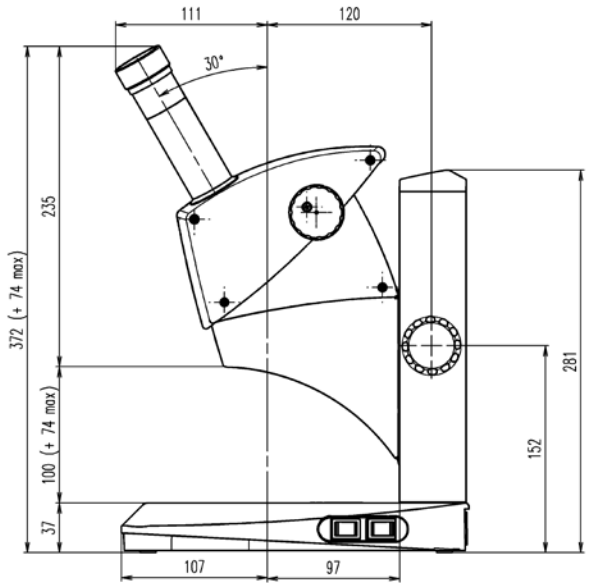
## **Zubehör zum Messen mit verstellbaren Okularen**

- 10 446 447 Strichplatte 10 mm / 0.1 mm, S-Serie
- 10 446 448 Strichplatte 5 mm / 0.1 mm, S-Serie
- 10 446 449 Strichplatte 5 mm / 0.05 mm
- 10 446 450 Strichplatte mit Fadenkreuz
- 10 447 000 Strichplatte, 100 Teilungsintervalle / 0.002“
- 10 447 001 Strichplatte, 100 Teilungsintervalle / 0.001“
- 10 447 002 Strichplatte, 150 Teilungsintervalle / 0.0005“
- 10 310 345 Objektmikrometer 50 mm, 0.1 / 0.01 mm Teilung
- 10 447 037 Objektmikrometer 1“, 0.001“ Teilung
- 10 447 477 Mikroskoptasche
- 10 447 496 Leica ETB (Educational Tool Box): Unterrichts-CD-Rom, Reinigungs-Set, Poster eines Stereomikroskops der E-Serie

# Maße Leica ES2

# Maße Leica EZ4

Masse in mm

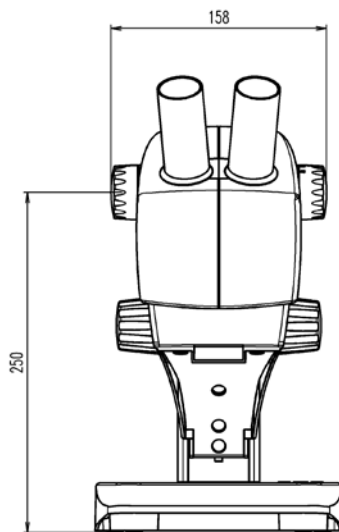
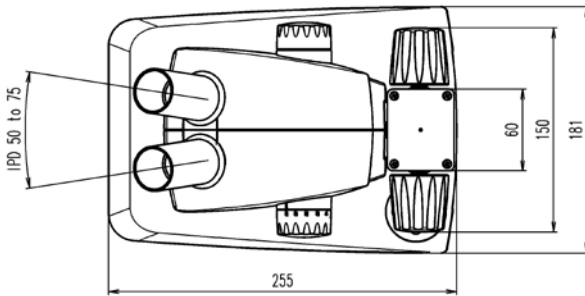
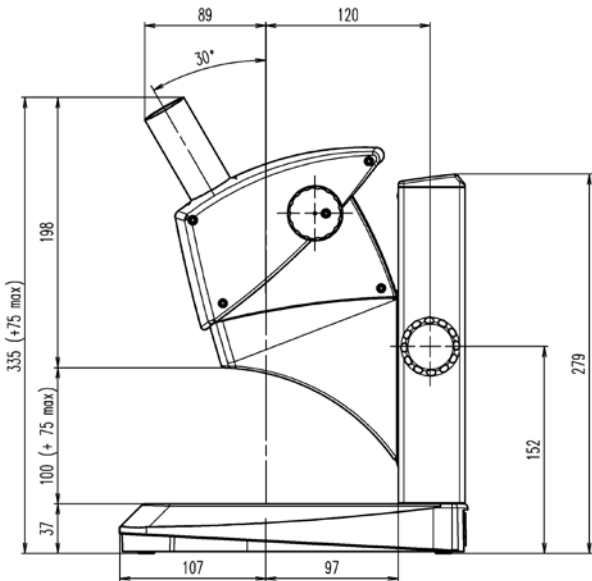


10 447 202 Leica ES2

10 447 197 Leica EZ4 mit 10× Okularen  
10 447 198 Leica EZ4 mit 16× Okularen

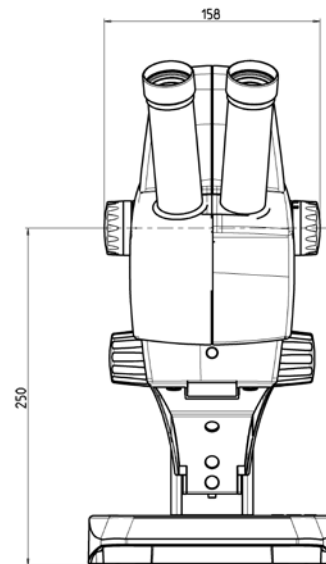
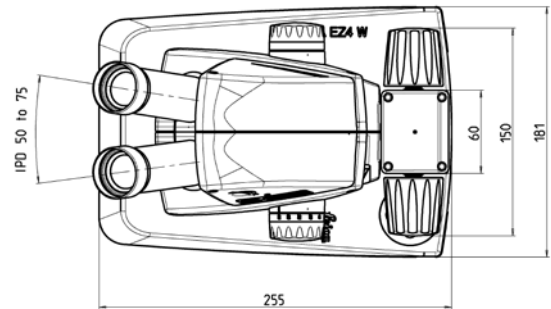
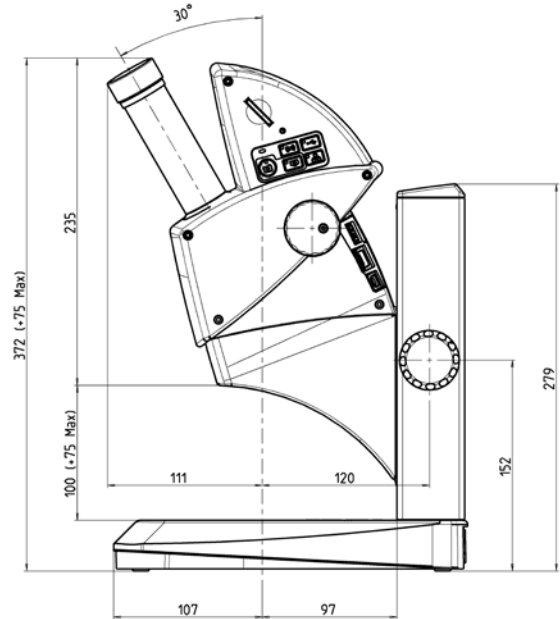
# Maße Leica EZ4

Masse in mm



10 447 199 Leica EZ4 ohne Okulare

# Maße Leica EZ4 W und EZ4 E



10 450 629 Leica EZ4 W (mit 10x Okularen und integrierter WiFi HD Digitalkamera)

10 450 811 Leica EZ4 E (mit 10x Okularen und integrierter HD Digitalkamera)

ryf ag  
 Ryf AG  
Bettlachstrasse 2  
2540 Grenchen  
tel 032 654 21 00  
fax 032 654 21 09  
[www.ryfag.ch](http://www.ryfag.ch)

  
MICROSYSTEMS

ryf ag  
 Ryf AG  
Bettlachstrasse 2 · 2540 Grenchen  
t 032 654 21 00 · f 032 654 21 09  
[www.ryfag.ch](http://www.ryfag.ch)  
microscopes · metrology · imaging