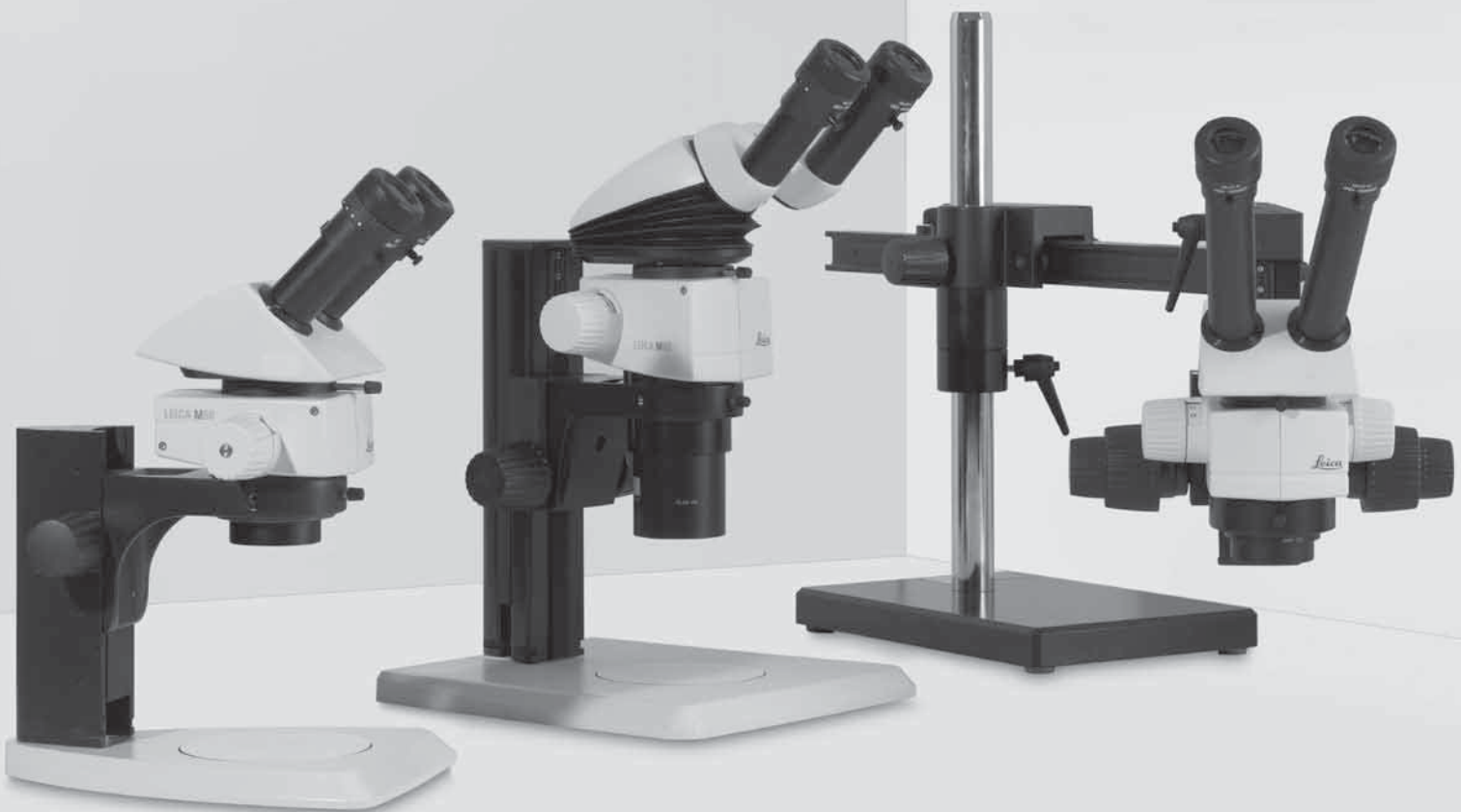


Living up to Life



Leica M50, M60 & M80

Stéréomicroscopes | Informations techniques



ryf ag



Ryf AG
Bettlachstrasse 2 · 2540 Grenchen
t 032 654 21 00 · f 032 654 21 09
www.ryfag.ch

microscopes · metrology · imaging

Caractéristiques techniques

Caractéristiques de performances



	Leica M50	Leica M60	Leica M80
Caractéristiques optiques			
Zoom	5:1 manuel, changeur de grossissement	6:1 manuel, zoom	8:1 manuel, zoom
Caractéristiques avec optique standard (objectif 1×/oculaires 10×) – plage de zoom – résolution – distance de travail – champ d’objet	5 niveaux : 6.3×, 10×, 16×, 25×, 40× 225 pl/mm 89,6 mm (Achromat 1×) ∅ 5,75 mm – 36,5 mm	6.3× – 40× 225 pl/mm 89,6 mm (Achromat 1×) ∅ 5,75 mm – 36,5 mm	7.5× – 60× 309 pl/mm 83,4 mm (plan 1×) ∅ 3,8 mm – 30,7 mm
Valeurs maximales (en fonction de la combinaison optique) – grossissement – résolution – largeur de structure visible – ouverture numérique – champ d’objet	320× 450 pl/mm 1.11 µm 0.15 ∅ 116,8 mm	320× 450 pl/mm 1.11 µm 0.15 ∅ 116,8 mm	480× 618 pl/mm 0.81 µm 0.206 ∅ 98 mm
Distances de travail	303 mm (Achromat 0.32×) 188,5 mm (Achromat 0.5×) 148 mm (Achromat 0.63×) 114 mm (Achromat 0.8×) 89,6 mm (Achromat 1×) 65,5 mm (Achromat 1.25×) 46 mm (Achromat 1.6×) 27,4 mm (Achromat 2.0×) 106,9 mm (plan 0.8×) 83,4 mm (plan 1.0×) 41,5 mm (plan 1.6×)	303 mm (Achromat 0.32×) 188,5 mm (Achromat 0.5×) 148 mm (Achromat 0.63×) 114 mm (Achromat 0.8×) 89,6 mm (Achromat 1×) 65,5 mm (Achromat 1.25×) 46 mm (Achromat 1.6×) 27,4 mm (Achromat 2.0×) 106,9 mm (plan 0.8×) 83,4 mm (plan 1.0×) 41,5 mm (plan 1.6×)	303 mm (Achromat 0.32×) 188,5 mm (Achromat 0.5×) 148 mm (Achromat 0.63×) 114 mm (Achromat 0.8×) 89,6 mm (Achromat 1×) 65,5 mm (Achromat 1.25×) 46 mm (Achromat 1.6×) 27,4 mm (Achromat 2.0×) 106,9 mm (plan 0.8×) 83,4 mm (plan 1.0×) 41,5 mm (plan 1.6×)
Corps de microscope			
Principe de construction	Système optique traité en surface par un revêtement mc avec 2 trajets optiques parallèles et 1 objectif principal (CMO), sans plomb		
Résistance de surface spécifique (boîtier)	2×10 ¹¹ Ω/mm ² Temps de décharge < 2 secondes de 1000 V à 100 V	2×10 ¹¹ Ω/mm ² Temps de décharge < 2 secondes de 1000 V à 100 V	2×10 ¹¹ Ω/mm ² Temps de décharge < 2 secondes de 1000 V à 100 V
Crans d’arrêt du zoom commutables	–	7 positions réglables, pour tâches répétitives	8 positions réglables, pour tâches répétitives

	Leica M50	Leica M60	Leica M80
Accessoires			
Objectif standard	Achromat 1×	Achromat 1×	Plan 1×
Objectifs supplémentaires	Achromat : 0.32×, 0.5×, 0.63×, 0.8×, 1×, 1.25×, 1.6×, 2× Plan : 0.8×, 1×, 1.6×		
Tubes binoculaires, ergonomie	Divers ErgoModules®, ErgoTubes® avec angle d'observation variable 10° – 50°		
Écartement pupillaire	variable		
Oculaires grand angle réglables pour porteurs de lunettes	0×, 16×, 25×, 40×, avec œillères amovibles et système d'encliquetage		

Système modulaire

	Leica M50, M60 et M80
	Statifs, éclairages
Statifs de diascopie	Pour fond clair, fond clair / fond noir, base à haute performance : fond clair, fond noir sur une face, avec contraste Rottermann et CCIC
Statif d'épiscopie	Base d'épiscopie avec plaque amovible noir et blanc et pieds Antishock™
Platines	Platine à glissement, platines chauffantes MATS, platine hémisphérique, platine rotative de polarisation, platine à mouvements croisés Leica IsoPro™ (manuelle et motorisée)
Éclairages	Sources de lumière froide, LED3000 NVI™ et LED5000 CXI™, LED5000 MCI™, LED3000 RL, KL200 LED
	Accessoires divers
Photographie, vidéo	Systèmes d'acquisition d'images numériques Leica, diverses variantes de caméras (par ex. IC 80 HD intégré ou DFC295 externe), divers adaptateurs pour les caméras analogiques et numériques disponibles dans le commerce
Archivage et traitement de l'image	Leica Application Suite (LAS), comprenant le programme de base et divers modules additionnels
Réticules de mesure	Pour les mesures de longueurs et les comptages
Tube de dessin	Pour droitiers et gauchers
Tube de discussion pour la formation, pour deux observateurs	Pour deux observateurs

Caractéristiques optiques du Leica M50 / M60

Objectifs		Achr. 0.32x		Achr. 0.5x		Achr. 0.63x		Achr. 0.8x		Plan 0.8x		Achr. 1.0x		Plan 1.0x		Achr. 1.25x		Achr. 1.6x		Plan 1.6x		Achr. 2.0x	
Distance de travail		303 mm		188,5 mm		148,2 mm		114 mm		107 mm		89,6 mm		83,4 mm		65,5 mm		46 mm		41,5 mm		27,4 mm	
Oculaire	Niv. gross.	Gross. tot. x	champ obj. Ø	Gross. tot. x	champ obj. Ø	Gross. tot. x	champ obj. Ø	Gross. tot. x	champ obj. Ø	Gross. tot. x	champ obj. Ø	Gross. tot. x	champ obj. Ø	Gross. tot. x	champ obj. Ø	Gross. tot. x	champ obj. Ø	Gross. tot. x	champ obj. Ø	Gross. tot. x	champ obj. Ø	Gross. tot. x	champ obj. Ø
10x/23B	0.63	1.97	116.8	3.15	73	3.94	58.4	5.04	45.6	6.3	36.5	7.88	29.2	10.1	22.8	12.6	18.3						
	1.0	3.13	73.6	5	46	6.25	36.8	8	28.8	10	23	12.5	18.4	16	14.4	20	11.5						
	1.6	5	46	8	28.8	10	23	12.8	18	16	14.4	20	11.5	25.6	8.98	32	7.19						
	2.5	7.81	29.4	12.5	18.4	15.6	14.7	20	11.5	25	9.2	31.3	7.36	40	5.75	50	4.6						
	4.0	12.5	18.4	20	11.5	25	9.2	32	7.19	40	5.75	50	4.6	64	3.59	80	2.88						
16x/15B	0.63	3.15	76.2	5.04	47.6	6.3	38.1	8.06	29.8	10.1	23.8	12.6	19	16.1	14.9	20.2	11.9						
	1.0	5	48	8	30	10	24	12.8	18.8	16	15	20	12	25.6	9.38	32	7.5						
	1.6	8	30	12.8	18.8	16	15	20.5	11.7	25.6	9.38	32	7.5	41	5.86	51.2	4.69						
	2.5	12.5	19.2	20	12	25	9.6	32	7.5	40	6	50	4.8	64	3.75	80	3						
	4.0	20	12	32	7.5	40	6	51.2	4.69	64	3.75	80	3	102	2.34	128	1.88						
25x/10B	0.63	4.92	50.8	7.88	31.7	9.84	25.4	12.6	19.8	15.8	15.9	19.7	12.7	25.2	9.92	31.5	7.94						
	1.0	7.81	32	12.5	20	15.6	16	20	12.5	25	10	31.3	8	40	6.25	50	5						
	1.6	12.5	20	20	12.5	25	10	32	7.81	40	6.25	50	5	64	3.91	80	3.13						
	2.5	19.5	12.8	31.3	8	39.1	6.4	50	5	62.5	4	78.1	3.2	100	2.5	125	2						
	4.0	31.3	8	50	5	62.5	4	80	3.13	100	2.5	125	2	160	1.56	200	1.25						
40x/6B	0.63	7.88	30.5	12.6	19	15.8	15.2	20.2	11.9	25.2	9.52	31.5	7.62	40.3	5.95	50.4	4.76						
	1.0	12.5	19.2	20	12	25	9.6	32	7.5	40	6	50	4.8	64	3.75	80	3						
	1.6	20	12	32	7.5	40	6	51.2	4.69	64	3.75	80	3	102	2.34	128	1.88						
	2.5	31.3	7.68	50	4.8	62.5	3.84	80	3	100	2.4	125	1.92	160	1.5	200	1.2						
	4.0	50	4.8	80	3	100	2.4	128	1.88	160	1.5	200	1.2	256	0.938	320	0.75						

Caractéristiques optiques du Leica M80

Objectifs		Achr. 0.32×		Achr. 0.5×		Achr. 0.63×		Achr. 0.8×		Plan 0.8×		Achr. 1.0×		Plan 1.0×		Achr. 1.25×		Achr. 1.6×		Plan 1.6×		Achr. 2.0×	
Distance de travail		303 mm		188,5 mm		148,2 mm		114 mm	106,9 mm	89,6 mm	83,4 mm	65,5 mm		46 mm	41,5 mm	27,4 mm							
Oculaire	Position du zoom	Gross. tot. ×	champ obj. Ø	Gross. tot. ×	champ obj. Ø	Gross. tot. ×	champ obj. Ø	Gross. tot. ×	champ obj. Ø	Gross. tot. ×	champ obj. Ø	Gross. tot. ×	champ obj. Ø	Gross. tot. ×	champ obj. Ø	Gross. tot. ×	champ obj. Ø	Gross. tot. ×	champ obj. Ø	Gross. tot. ×	champ obj. Ø	Gross. tot. ×	champ obj. Ø
10×/23B	0.75	2.34	98.1	3.75	61.3	4.69	49.1	6.0	38.3	7.5	30.7	9.38	24.5	12.0	19.2	15.0	15.3						
	1.0	3.13	73.6	5.0	46	6.25	36.8	8.0	28.8	10.0	23	12.5	18.4	16.0	14.4	20.0	11.5						
	1.25	3.91	58.9	6.25	36.8	7.81	29.4	10.0	23	12.5	18.4	15.6	14.7	20.0	11.5	25.0	9.2						
	1.6	5.0	46	8.0	28.8	10.0	23	12.8	18	16.0	14.4	20.0	11.5	25.6	8.98	32.0	7.19						
	2.0	6.25	36.8	10.0	23	12.5	18.4	16.0	14.4	20.0	11.5	25.0	9.2	32.0	7.19	40.0	5.75						
	2.5	7.81	29.4	12.5	18.4	15.6	14.7	20.0	11.5	25.0	9.2	31.3	7.36	40.0	5.75	50.0	4.6						
	3.2	10.0	23	16.0	14.4	20.0	11.5	25.6	8.98	32.0	7.19	40.0	5.75	51.2	4.49	64.0	3.59						
	4.0	12.5	18.4	20.0	11.5	25.0	9.2	32.0	7.19	40.0	5.75	50.0	4.6	64.0	3.59	80.0	2.88						
	5.0	15.6	14.7	25.0	9.2	31.3	7.36	40.0	5.75	50.0	4.6	62.5	3.68	80.0	2.88	100.0	2.3						
6.0	18.8	12.3	30.0	7.67	37.5	6.13	48.0	4.79	60.0	3.83	75.0	3.07	96.0	2.4	120.0	1.92							
16×/15B	0.75	3.75	64	6.0	40	7.5	32	9.6	25	12.0	20	15.0	16	19.2	12.5	24.0	10						
	1.0	5.0	48	8.0	30	10.0	24	12.8	18.8	16.0	15	20.0	12	25.6	9.38	32.0	7.5						
	1.25	6.25	38.4	10.0	24	12.5	19.2	16.0	15	20.0	12	25.0	9.6	32.0	7.5	40.0	6						
	1.6	8.0	30	12.8	18.8	16.0	15	20.5	11.7	25.6	9.38	32.0	7.5	41.0	5.86	51.2	4.69						
	2.0	10.0	24	16.0	15	20.0	12	25.6	9.38	32.0	7.5	40.0	6	51.2	4.69	64.0	3.75						
	2.5	12.5	19.2	20.0	12	25.0	9.6	32.0	7.5	40.0	6	50.0	4.8	64.0	3.75	80.0	3						
	3.2	16.0	15	25.6	9.38	32.0	7.5	41.0	5.86	51.2	4.69	64.0	3.75	81.9	2.93	102.0	2.34						
	4.0	20.0	12	32.0	7.5	40.0	6	51.2	4.69	64.0	3.75	80.0	3	102.0	2.34	128.0	1.88						
	5.0	25.0	9.6	40.0	6	50.0	4.8	64.0	3.75	80.0	3	100.0	2.4	128.0	1.88	160.0	1.5						
6.0	30.0	8	48.0	5	60.0	4	76.8	3.13	96.0	2.5	120.0	2	154.0	1.56	192.0	1.25							
25×/10B	0.75	5.86	42.7	9.38	26.7	11.7	21.3	15.0	16.7	18.8	13.3	23.4	10.7	30.0	8.33	37.5	6.67						
	1.0	7.81	32	12.5	20	15.6	16	20.0	12.5	25.0	10	31.3	8	40.0	6.25	50.0	5						
	1.25	9.77	25.6	15.6	16	19.5	12.8	25.0	10	31.3	8	39.1	6.4	50.0	5	62.5	4						
	1.6	12.5	20	20.0	12.5	25.0	10	32.0	7.81	40.0	6.25	50.0	5	64.0	3.91	80.0	3.13						
	2.0	15.6	16	25.0	10	31.3	8	40.0	6.25	50.0	5	62.5	4	80.0	3.13	100.0	2.5						
	2.5	19.5	12.8	31.3	8	39.1	6.4	50.0	5	62.5	4	78.1	3.2	100.0	2.5	125.0	2						
	3.2	25.0	10	40.0	6.25	50.0	5	64.0	3.91	80.0	3.13	100.0	2.5	128.0	1.95	160.0	1.56						
	4.0	31.3	8	50.0	5	62.5	4	80.0	3.13	100.0	2.5	125.0	2	160.0	1.56	200.0	1.25						
	5.0	39.1	6.4	62.5	4	78.1	3.2	100.0	2.5	125.0	2	156.0	1.6	200.0	1.25	250.0	1						
6.0	46.9	5.33	75.0	3.33	93.8	2.67	120.0	2.08	150.0	1.67	188.0	1.33	240.0	1.04	300.0	0.833							
40×/6B	0.75	9.38	25.6	15.0	16	18.8	12.8	24.0	10	30.0	8	37.5	6.4	48.0	5	60.0	4						
	1.0	12.5	19.2	20.0	12	25.0	9.6	32.0	7.5	40.0	6	50.0	4.8	64.0	3.75	80.0	3						
	1.25	15.6	15.4	25.0	9.6	31.3	7.68	40.0	6	50.0	4.8	62.5	3.84	80.0	3	100.0	2.4						
	1.6	20.0	12	32.0	7.5	40.0	6	51.2	4.69	64.0	3.75	80.0	3	102.0	2.34	128.0	1.88						
	2.0	25.0	9.6	40.0	6	50.0	4.8	64.0	3.75	80.0	3	100.0	2.4	128.0	1.88	160.0	1.5						
	2.5	31.3	7.68	50.0	4.8	62.5	3.84	80.0	3	100.0	2.4	125.0	1.92	160.0	1.5	200.0	1.2						
	3.2	40.0	6	64.0	3.75	80.0	3	102.0	2.34	128.0	1.88	160.0	1.5	205.0	1.17	256.0	0.938						
	4.0	50.0	4.8	80.0	3	100.0	2.4	128.0	1.88	160.0	1.5	200.0	1.2	256.0	0.938	320.0	0.75						
	5.0	62.5	3.84	100.0	2.4	125.0	1.92	160.0	1.5	200.0	1.2	250.0	0.96	320.0	0.75	400.0	0.6						
6.0	75.0	3.2	120.0	2	150.0	1.6	192.0	1.25	240.0	1	300.0	0.8	384.0	0.625	480.0	0.5							

Principaux champs d'application

Sciences naturelles

Embryologie	Médecine humaine : Obstétrique et gynécologie, science vétérinaire : zootechnie
Pharmacologie	Recherche et industrie pharmaceutique, laboratoires de pharmacologie
Anatomie	Départements d'anatomie, histologie et pathologie des universités et hôpitaux Écoles de médecine et médecine vétérinaire Instituts de recherche pharmaceutique Instituts de recherche sur le cancer
Microbiologie	Instituts et laboratoires de microbiologie des universités et hôpitaux Industrie agro-alimentaire
Botanique	Instituts et musées de sciences naturelles Jardins botaniques, herbiers
Fertilisation in vitro	Hôpitaux, cliniques spécialisées

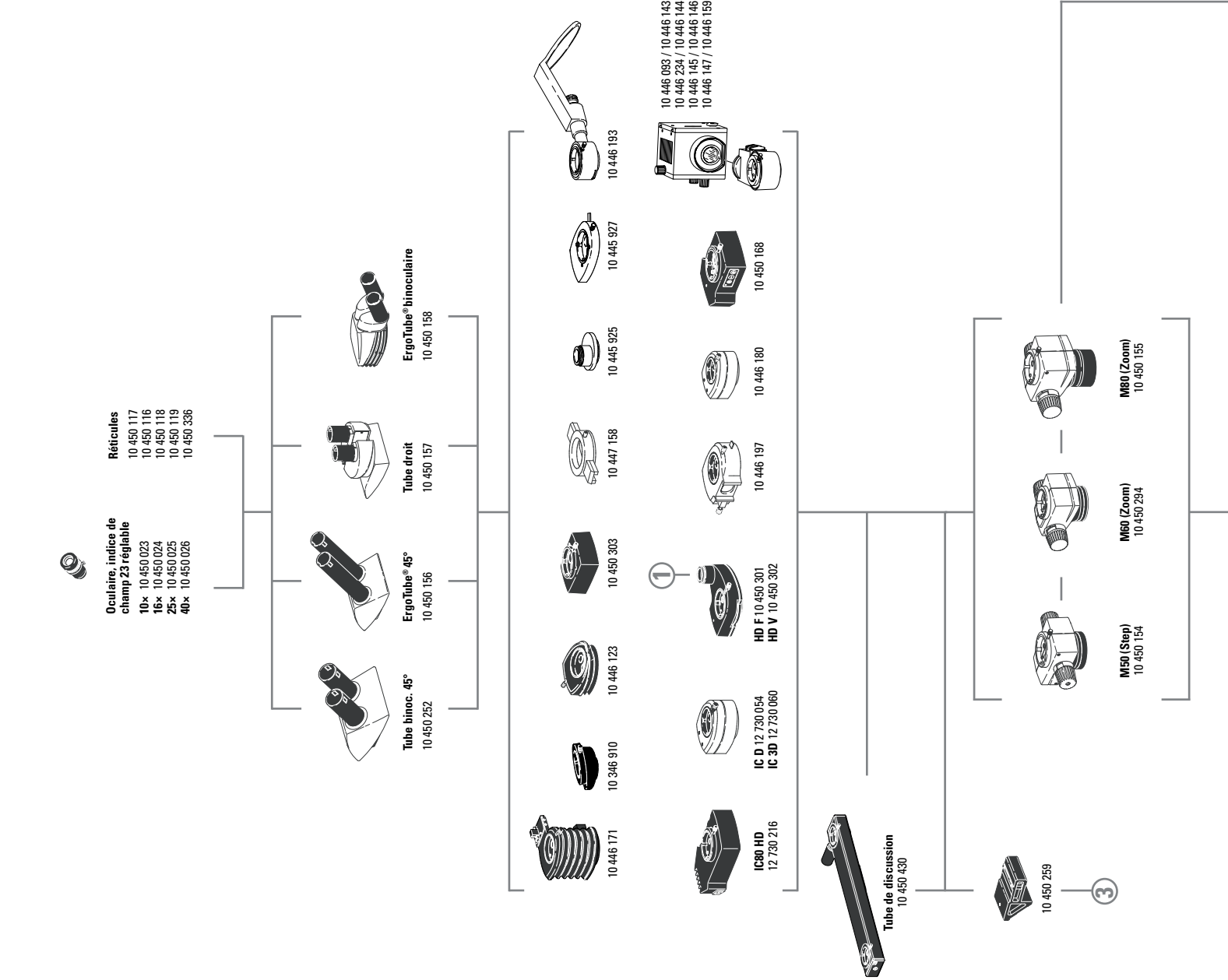
Industrie

Sciences de la terre	Instituts de géologie, minéralogie, paléontologie
Physique	Instituts de physique expérimentale, optique, physique des corps solides
Semi-conducteurs	Contrôle de qualité, production, contrôle des processus, recherche et développement
Microtechnologie	Production de masques, constructeurs de circuits intégrés, montage de micropuces
Développement des matières et des matériaux	Laboratoires de développement et d'essai, contrôle de qualité
Matières plastiques	Recherche et développement, fabricants de produits en matières plastiques, universités, IUT

Criminalistique

Enquêtes de criminalistique	Laboratoires de criminalistique, recherche et police, pièces à conviction et empreintes
-----------------------------	---

10 450 336	Réticule 12 mm/120 divisions
10 450 117	Réticule 10 mm/0,1 mm
10 450 116	Réticule 5 mm/0,05 mm
10 450 118	Réticule 100 divisions/0,001"
10 450 119	Réticule avec croix de repère
10 450 252	Tube binoculaire incliné, angle d'observation 45°
10 450 156	ErgoTube® binoculaire avec angle d'observation 45° et tubes longs
10 450 157	Tube binoculaire droit, angle d'observation 90°
10 450 158	ErgoTube® binoculaire avec angle d'observation variable de 10° à 50°
10 446 123	ErgoCale® 5° à 25°
10 346 910	ErgoCale® ±15
10 450 303	ErgoModule® 50 mm
10 446 197	Tube vidéo/photo HD-50
10 450 301	Tube vidéo/photo HD-F, 50 %, 50 %
10 450 302	Tube vidéo/photo HD-V, 100 %, 50 %, 50 %, 100 %
12 730 054	Kit de prise de vue Leica IC D
12 730 216	Kit de prise de vue Leica IC80 HD
10 447 158	Boîtier glissière pour filtres, avec 2 glissières pour filtres
10 446 180	Boîtier d'épiscopie coaxiale pour lampe à fibres optiques
10 445 925	Tube vidéo/photo A
10 446 193	Tube de dessin
10 445 927	Double diaphragme iris
10 446 171	ErgoModule® 30 mm – 120 mm
	Systèmes de zoom et accessoires
10 450 154	Corps de microscope Leica M50 avec changeur de grossissement à 5 niveaux
10 450 294	Corps de microscope Leica M60 avec changeur de zoom 6:1
10 450 155	Corps de microscope Leica M80 avec changeur de zoom 8:1
10 450 104	Porte-microscope pour corps de microscope de la série M
	Objectifs et accessoires optiques
10 450 191	Objectifs Achromat 0.32x, distance de travail 303 mm, Ø 58 mm
10 450 192	Objectif Achromat 0.5x, distance de travail 188,5 mm, Ø 58 mm
10 450 160	Objectif Achromat 0.63x, distance de travail 148 mm, Ø 58 mm
10 450 161	Objectif Achromat 0.8x, distance de travail 114 mm, Ø 58 mm
10 450 159	Objectif Achromat 1.0x, distance de travail 89,6 mm, Ø 58 mm
10 450 162	Objectif Achromat 1.25x, distance de travail 65,5 mm, Ø 58 mm
10 450 163	Objectif Achromat 1.6x, distance de travail 46 mm, Ø 58 mm
10 450 164	Objectif Achromat 2x, distance de travail 41,5 mm, Ø 58 mm
10 450 165	Objectif plan 0.8x, distance de travail 27,4 mm, Ø 66 mm
10 450 166	Objectif plan 1.6x, distance de travail 41,5 mm, Ø 66 mm
10 450 167	Objectif plan 1.0x, distance de travail 83,4 mm, Ø 66 mm
10 446 157	Objectif plan 0.5 x, distance de travail 135 mm, Ø 66 mm
10 447 051	Objectif Planapo 0.63x, distance de travail 97 mm, Ø 66 mm
10 450 027	Objectif Planapo 1.0x, distance de travail 67 mm, Ø 80 mm
10 450 028	Objectif Planapo 1.6x, distance de travail 61,5 mm, Ø 80 mm
10 450 029	Objectif Planapo 1.6x, distance de travail 30,5 mm, Ø 80 mm
10 450 030	Objectif Planapo 2x, distance de travail 20,1 mm, Ø 85 mm
10 447 207	Plaque quart d'onde, Ø 58 mm
35 000 031	Support de verre de protection, Ø 58 mm
10 315 306	Analyseur, Ø 58 mm
10 450 065	Analyseur en monture rotative, Ø 80 mm, pour planachromatique et planapochromatique Ø 80 mm
10 367 929	Analyseur en monture rotative, pour planachromatique et planapochromatique Ø 66 mm
10 450 243	Adaptateur avec diamètre ext. M60x1 / diamètre int. Ø M65x1,5
10 450 430	Tube de discussion
10 450 259	Support du tube de discussion
10 446 093	Module à fluorescence GFP
10 446 143	Module à fluorescence GFP Plus
10 446 234	Module à fluorescence GFP Plantes
10 446 144	Module à fluorescence UV
10 446 145	Module à fluorescence Violet
10 446 146	Module à fluorescence Bleu



DESCRIPTIONS DES ARTICLES

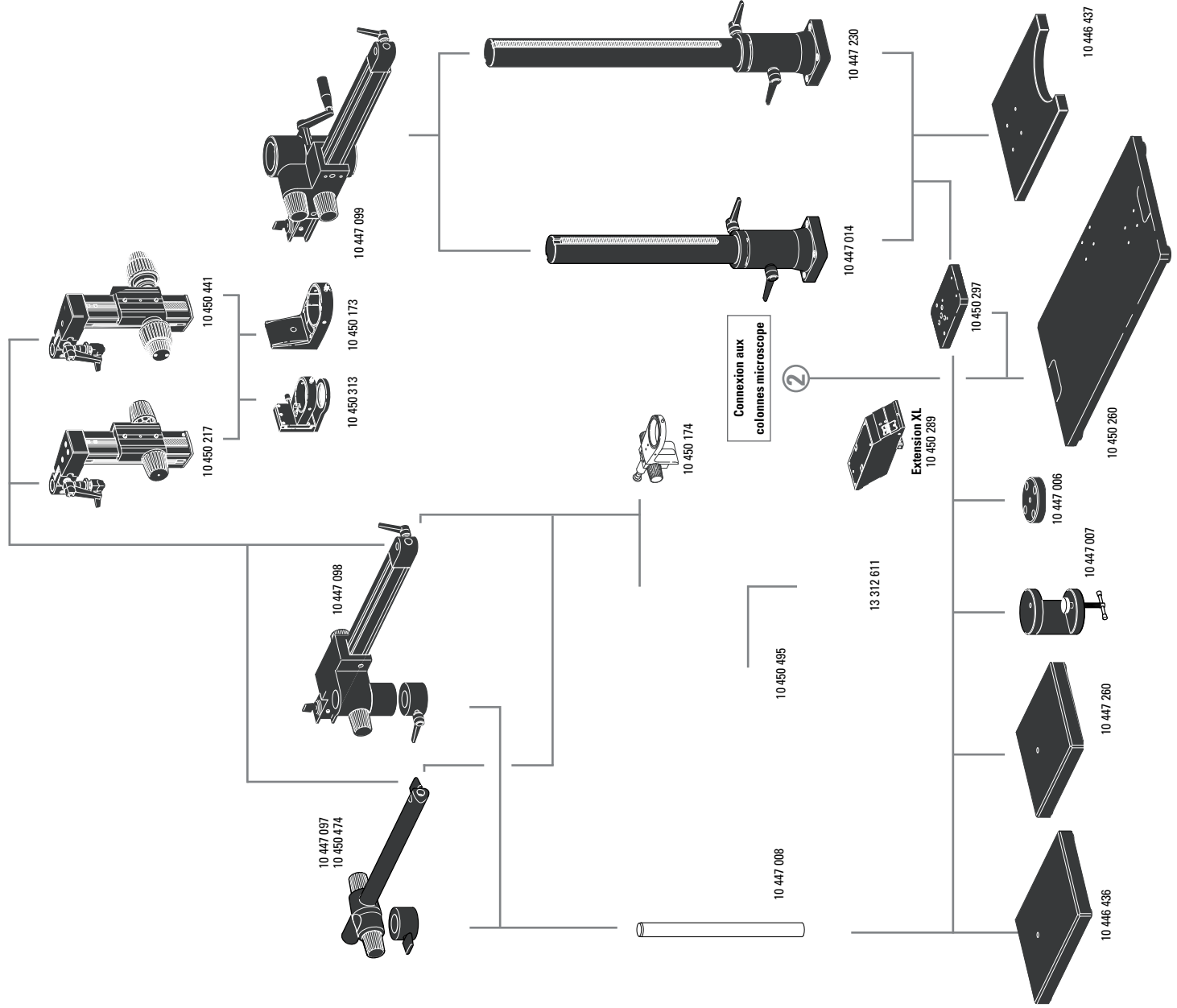
- 10 447 260 Plaque de base, petite
- 10 446 436 Plaque de base, moyenne
- 10 447 008 Colonne verticale 470/35 mm
- 10 447 097 Bras horizontal ESD, 500 mm
- 10 450 474 Bras horizontal ESD, 290 mm
- 10 447 098 Bras horizontal standard
- 10 447 006 Flasque
- 10 447 007 Mâchoire

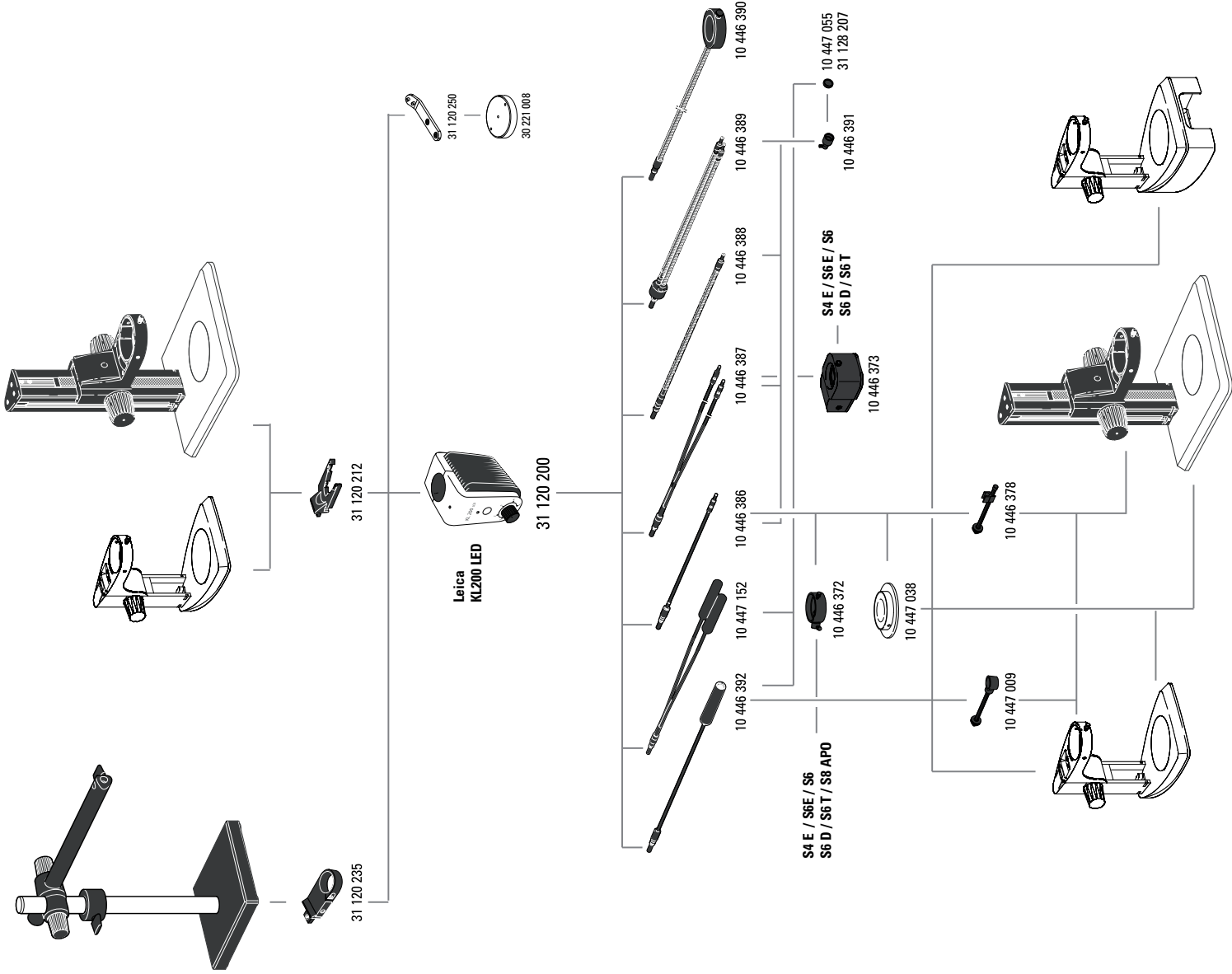
- 10 446 437 Plaque de base, grande
- 10 447 014 Colonne verticale 560/57 mm
- 10 447 230 Colonne verticale 800/57 mm
- 10 447 099 Bras horizontal, grand

- 10 450 495 Statif à bras flexible avec mâchoire
- 13 312 611 Fixation verticale sur table du bras articulé

- 10 450 174 Commande de mise au point inclinable
- 10 450 217 Commande de mise au point avec colonne inclinable
- 10 450 441 Commande de mise au point approx./précise avec colonne inclinable
- 10 450 173 Porte-microscope pour commande de mise au point 10 450 217
- 10 450 313 Porte-microscope AX

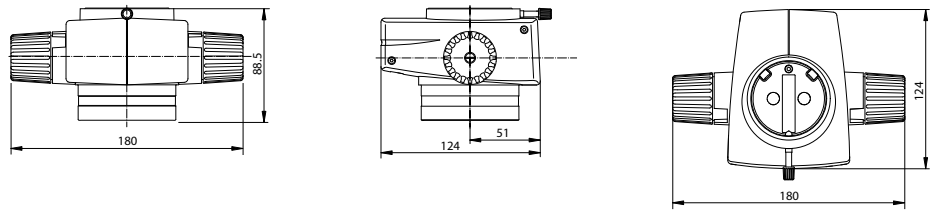
- 10 450 260 Plaque universelle XL pour échantillons mesurant jusqu'à 300 × 300 mm
- 10 450 297 Adaptateur pour plaque universelle 10 450 260 pour toutes les colonnes de bras mobile
- 10 450 289 Extension XL pour positionnement des Leica M205 A, M205 C, M165 C et M125 sur la plaque universelle 10 450 260



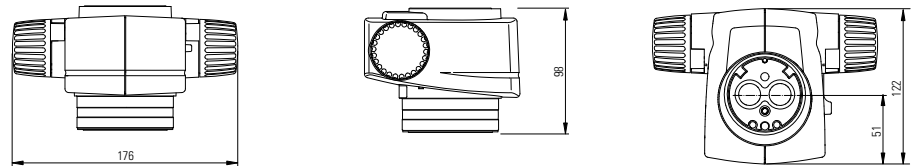


- 10 446 385 Source de lumière froide Leica L2
- 10 447 015 Transformateur Leica L2, 90–250 V (s. ill.)
- 10 446 374 Adaptateur L2 pour colonne de mise au point
- 10 446 375 Adaptateur L2 pour statif à bras mobile
- 10 446 376 Adaptateur L2 pour commande de mise au point 300 mm
- 10 446 377 Base pour source de lumière froide L2
- 31 120 200 KL200 LED Source LED de lumière froide
- 31 120 212 Adaptateur LED KL200 pour colonne de mise au point
- 31 120 235 Adaptateur LED KL200 pour statif à bras mobile
- 31 120 250 KL200 LED, Adaptateur pour support de base 31 221 008
- 30 221 008 Plaque de base pour LED KL200
- 10 446 392 Conducteur de lumière universel, 600 mm
- 10 447 317 Conducteur de lumière universel, 1000 mm
- 10 447 152 Conducteur de lumière universel, 2 bras, 600 mm
- 10 446 386 Conducteur de lumière flexible, 1 bras, 550 mm
- 10 446 387 Conducteur de lumière flexible, 2 bras, 750 mm
- 10 446 388 Conducteur de lumière sur col de cygne, 1 bras, 500 mm
- 10 446 389 Conducteur de lumière sur col de cygne, 2 bras, 500 mm
- 10 446 390 Lampe annulaire à 6 points, diamètre intérieur 58 mm, 750 mm
- 10 447 038 Boîtier de diascopie
- 10 446 391 Lentille focale
- 10 447 055 Filtre de lumière blanche pour lentille focale
- 10 446 378 Bras pour conducteurs de lumière flexibles
- 10 447 009 Bras pour conducteurs de lumière universels
- 10 446 372 Éclairage vertical
- 10 446 373 Éclairage coaxial S4/S6/S8 APO
- 10 447 015 Transformateur Leica L2, 90–250 V
- 10 280 636 Câble d'alimentation réseau, 2 m, CH
- 10 445 661 Câble d'alimentation réseau, 2 m, avec fiche USA
- 10 445 662 Câble d'alimentation réseau, 2 m, avec fiche EURO
- 10 445 663 Câble d'alimentation réseau, 2 m, avec standard britannique
- 10 447 346 Câble d'alimentation réseau, 2 m, avec fiche Japon
- 10 450 012 Câble d'alimentation réseau, 2 m, avec fiche Argentine type K
- 10 450 013 Câble d'alimentation réseau, 2 m, avec fiche Australie type F
- 10 450 014 Câble d'alimentation réseau, 2 m, avec fiche Chine type L
- 10 450 015 Câble d'alimentation réseau, 2 m, avec fiche Israël type L
- 10 450 016 Câble d'alimentation réseau, 2 m, avec fiche Italie type E
- 10 450 017 Câble d'alimentation réseau, 2 m, avec fiche Afrique du Sud type D
- 10 447 056 Lampe halogène 8 V/20 W, L2

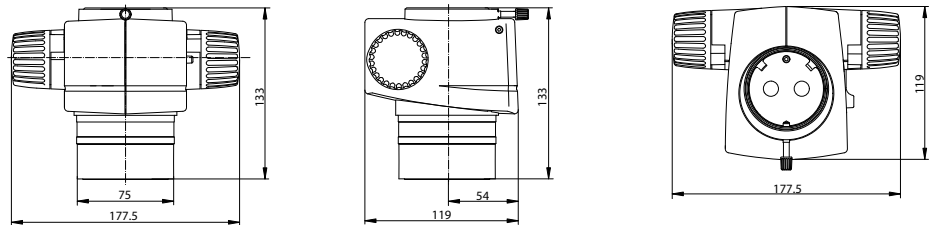
Leica M50



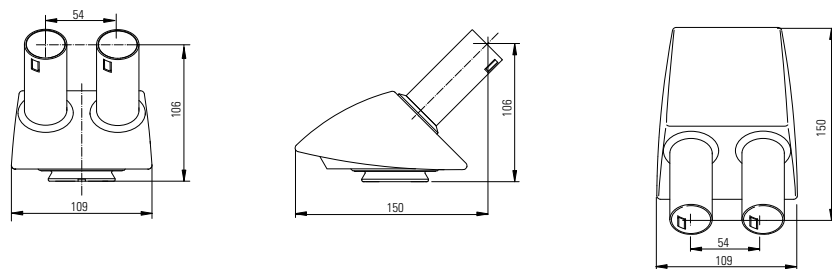
Leica M60



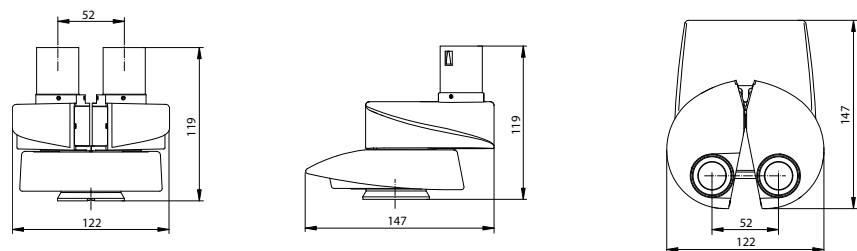
Leica M80



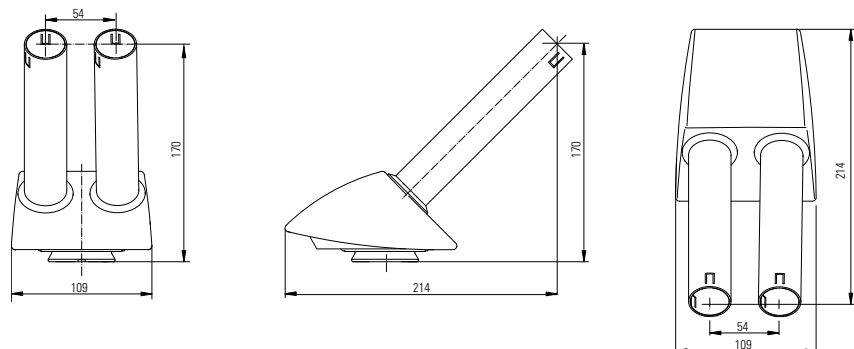
Tube 45°



Tube droit



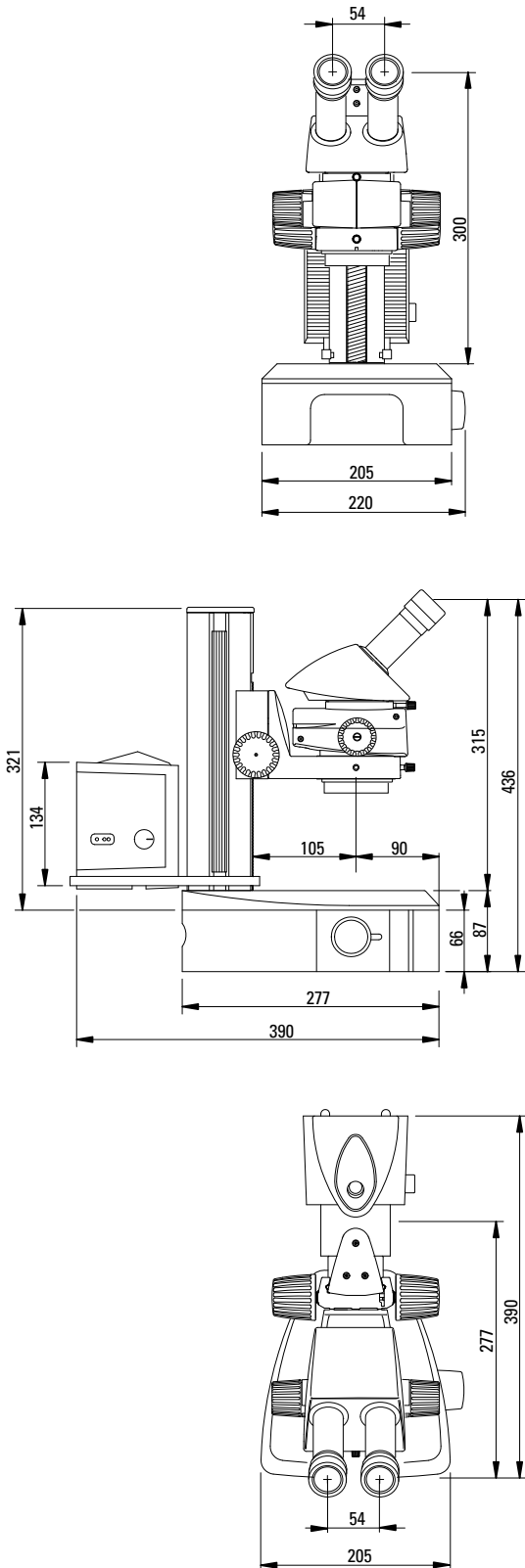
ErgoTube® binoc.



Toutes les dimensions sont en mm

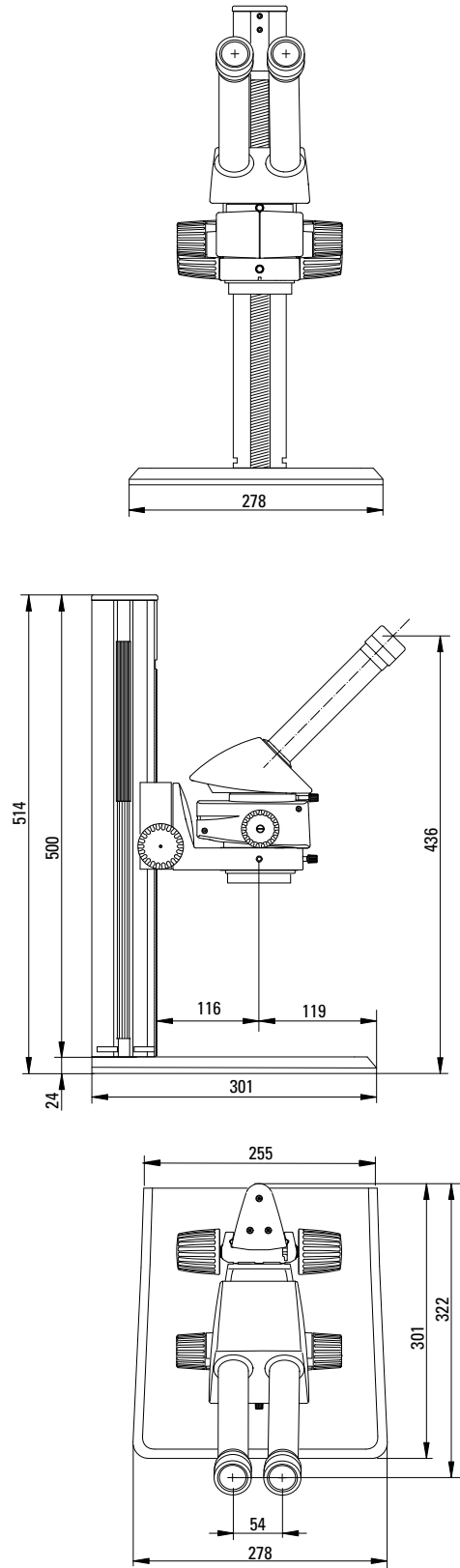
Leica M50

avec petite base d'épiscopie, base de diascopie,
éclairage Leica L2 et tube binoculaire 45°



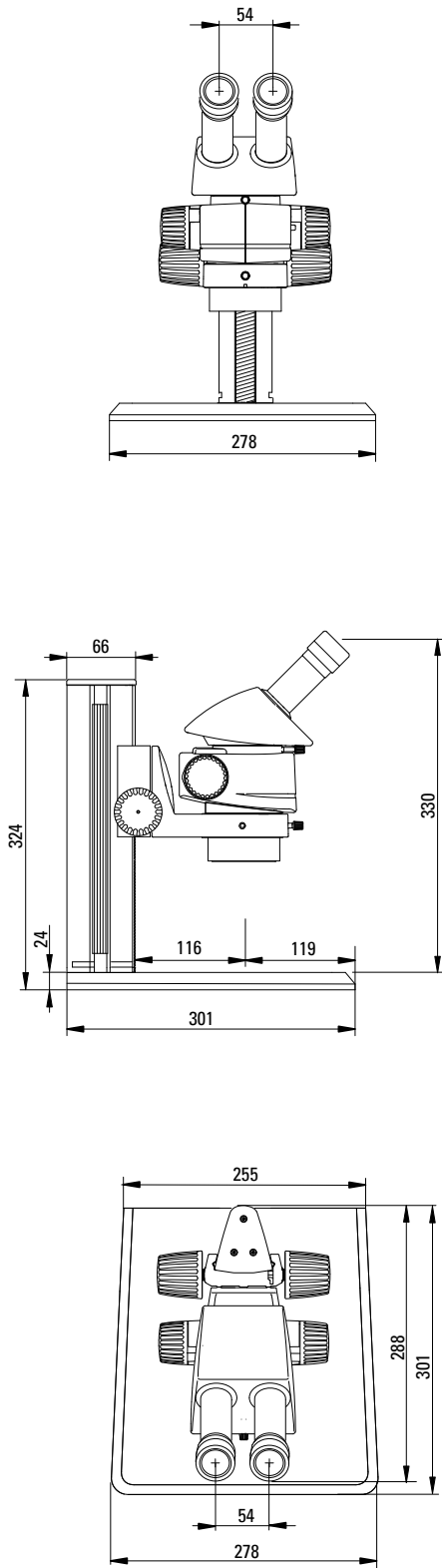
Leica M50

avec grande base d'épiscopie et ErgoTube® 45°



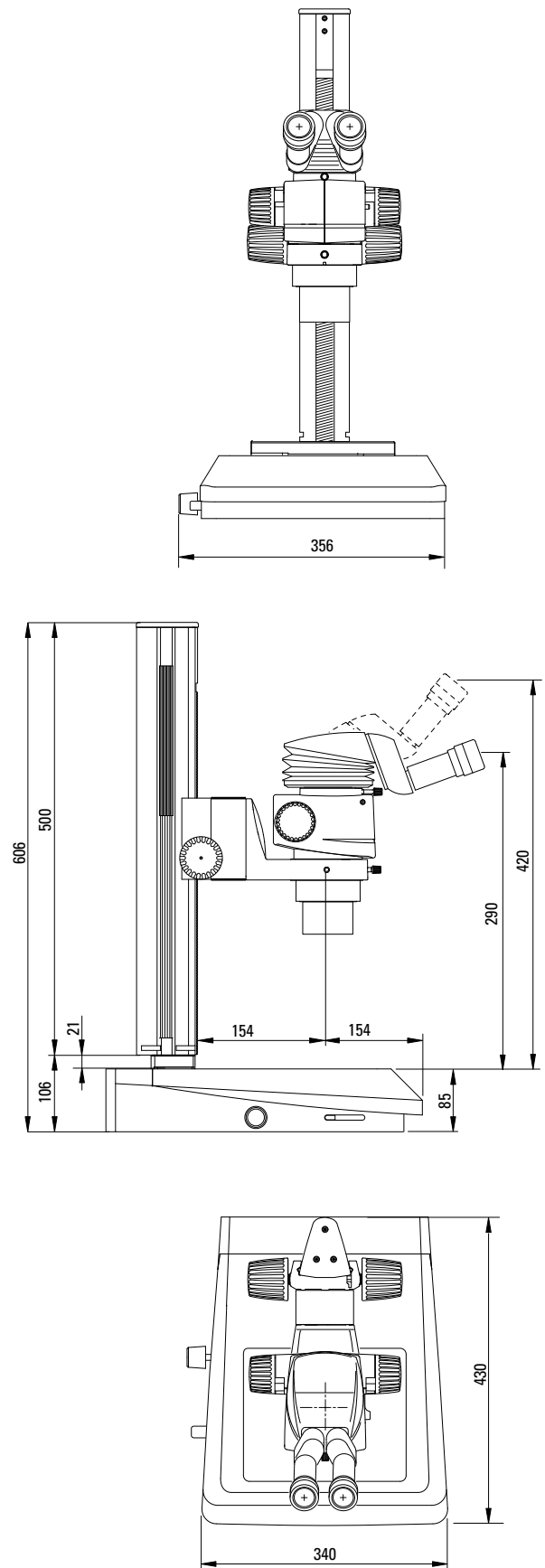
Leica M60

avec grande base d'épiscopie et tube binoculaire 45°



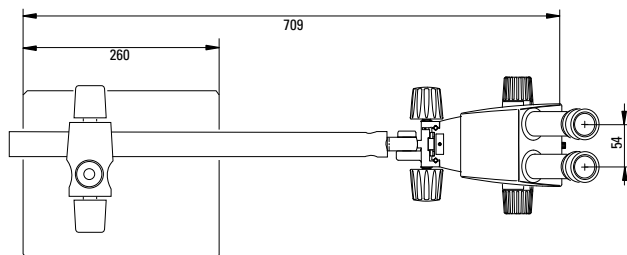
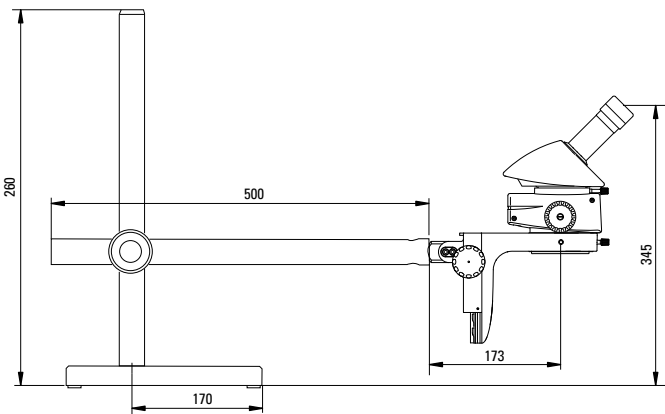
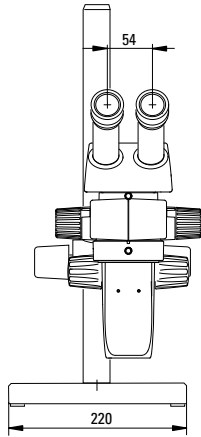
Leica M80

avec base de diascope TL3000 ST et ErgoTube® binoculaire



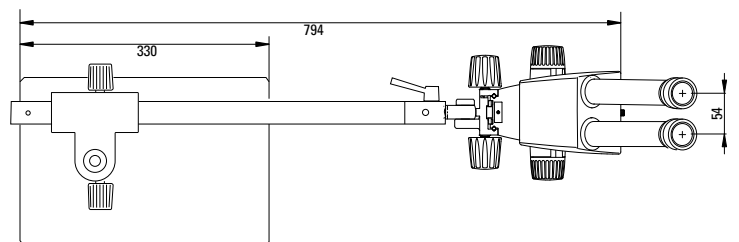
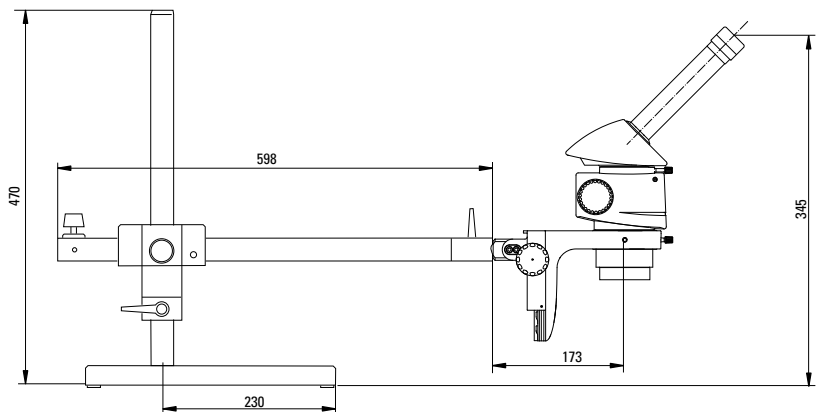
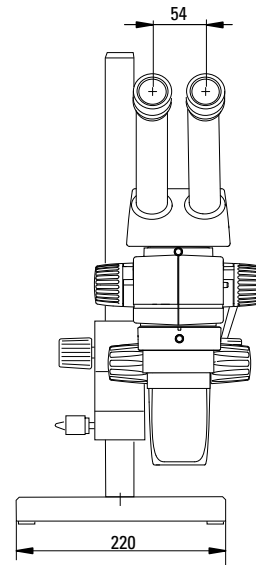
Leica M50

avec petit statif à bras mobile et tube binoculaire 45°



Leica M80

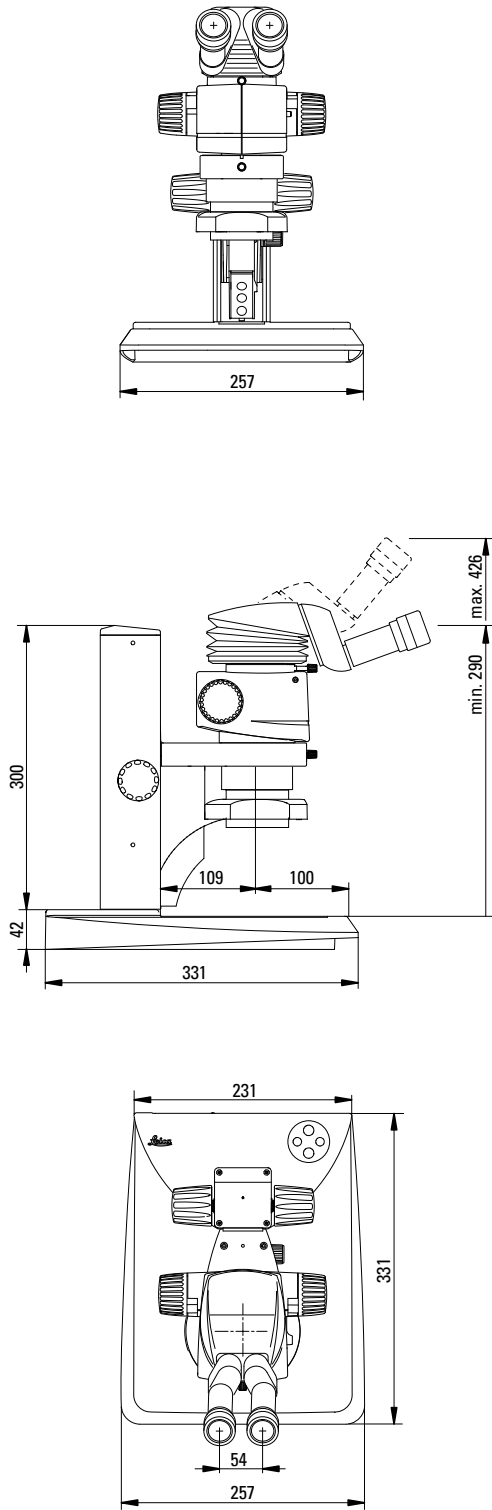
avec statif à bras articulé standard et tube binoculaire 45°



Dimensions en mm

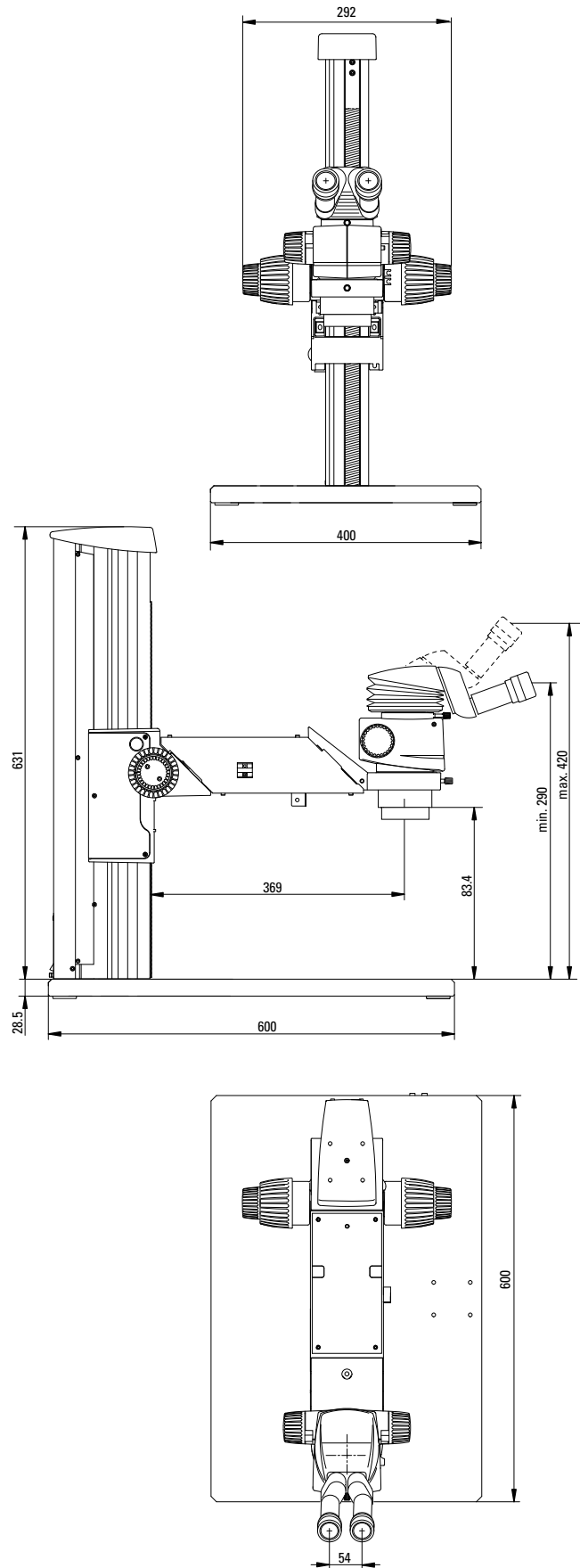
Leica M80

avec Leica LED2500 et ErgoTube® binoculaire



Leica M80

avec base universelle XL, extension XL et ErgoTube® binoculaire



La force d'innovation de Leica Microsystems est fondée depuis toujours sur une fructueuse collaboration « avec l'utilisateur, pour l'utilisateur ». Sur cette base, nous avons développé nos cinq valeurs d'entreprise : Pioneering, High-end Quality, Team Spirit, Dedication to Science et Continuous Improvement. Vivre pleinement ces valeurs signifie pour nous : **Living up to Life.**

Leica Microsystems opère à l'échelle globale en quatre divisions qui occupent une position de tout premier plan dans leur segment respectif.

Leica Microsystems – société internationale s'appuyant sur un solide réseau international de services à la clientèle :

LIFE SCIENCE DIVISION

La division Sciences de la Vie répond aux besoins d'imagerie des scientifiques par une très grande capacité d'innovation et un savoir-faire technique reconnu dans le domaine de la visualisation, la mesure et l'analyse des microstructures. De par sa connaissance approfondie des applications biologiques, la division fait bénéficier ses clients d'une avance scientifique décisive.

INDUSTRY DIVISION

En proposant des systèmes d'imagerie innovants et de qualité pour l'observation, la mesure et l'analyse des microstructures, la division Industrie de Leica Microsystems accompagne ses clients dans leur recherche de qualité et de résultats optimaux. Ses solutions sont utilisées aussi bien pour des tâches de routine ou de recherche, qu'en science des matériaux, en contrôle-qualité, en criminalistique et pour l'éducation.

BIOSYSTEMS DIVISION

La division Biosystèmes de Leica Microsystems offre aux laboratoires et instituts de recherche spécialisés en histopathologie une gamme complète de produits performants. Il y a ainsi pour chaque tâche spécifique en histologie le produit adéquat – pour le patient comme pour le pathologiste. Des solutions de gestion électronique de processus d'une productivité élevée sont disponibles pour tout l'environnement du laboratoire. En offrant des systèmes d'histologie complets reposant sur une automatisation innovante et pourvus des réactifs NovocastTM, la division Biosystèmes favorise un excellent suivi des patients grâce à des capacités de traitement rapides, des diagnostics fiables et une collaboration étroite avec ses clients.
