

From Eye to Insight



Leica Greenough Stereomikroskope

TECHNISCHE INFORMATIONEN

S9 i, S9 D, S9 E und S APO



LEISTUNGSMERKMALE



	S9 E	S9 D	S9 i	S APO
Optiksystem, bleifrei	10°-Greenough mit Nutzung der optimal korrigierten Objektivmitte; komplett apochromatisch korrigiertes Mikroskopsystem			12°-Greenough mit Nutzung der optimal korrigierten Objektivmitte
Zoom	9:1, apochromatisch			8:1, apochromatisch
Einblickwinkel	35°			38°
Schutz vor ESD	Antistatisch			
Spezifischer Oberflächenwiderstand	$2 \times 10^{11} \Omega / \text{Quadrat}$, Entladezeit <2 Sekunden von 1 000 V auf 100 V			
Vergrößerung (Basisausrüstung)	6.1×–55×			10×–80×
Maximale Auflösung	500 Lp/mm			600 Lp/mm
Maximale numerische Apertur	0.167			0.2
Arbeitsabstand (Basisausrüstung)	122 mm			75 mm
Objektfelddurchmesser	37,7 mm			23 mm
Verstellbare Zoombegrenzungen	Klickstopps 10×, 20×, 30×, 40× und 50×			2
Video-/Fototubus, umschaltbar	–	50 % Video 50 % visuell, permanent	–	100 % visuell oder 100 % Video/Foto und 100 % visuell im linken Okular
Integrierte Kamera	–		10 MP Auflösung Livebild bis zu 35 fps (1 024 × 768 Pixel) Sensorgröße 6,44 mm × 4,6 mm, 1/2.3" CMOS Pixelgröße 1,67 µm × 1,67 µm	–
Standardobjektive, bleifrei	Apochromate 0.5×, 0.63×, 0.75×, 1.6×, 2.0×			Apochromate 0.63×, 1.6×, 2.0×
Ergonomische Okulare, fest und verstellbar, mit Augenmuscheln	10×/23, 16×/16, 20×/12			–
Ergonomische Okulare für Brillenträger, verstellbar, mit Augenmuscheln	10×/23, 16×/15, 25×/9.5, 40×/6			
Augenabstand	50–76 mm			

ZUBEHÖR

Stative, Beleuchtungen	
Auflichtstative	antistatisch und Terminator (ableitend)
Fokussiertrieb	grob, fein, neigbar für OEM-Adaptationen (Bonder), Verstellmöglichkeit regulierbar
Fokussierbereich	135 mm
Mikroskopträger	Optikträger um 360° drehbar
Schwenkarmstative	<ul style="list-style-type: none"> • Schwenkarmstativ ESD • Schwenkarmstativ Standard mit leichtgängigem Horizontalarm (Kugellager) • Schwenkarmstativ mit leichtgängigem Horizontalarm und Kurbel für komfortable Höhenpositionierung
FlexArm	Zur Montage an der Befestigung am Arbeitstisch
Auflichtstativ LED2000	Stativ mit integrierter Auflicht-LED-Beleuchtung (ring- und bogenförmig)
Durchlichtstative	Leica TL3000 Ergo: Hellfeld und einseitiges Dunkelfeld – TL4000 BFDF: Hell- und zirkuläres Dunkelfeld – TL4000 RC / RCI: Hellfeld, einseitiges Dunkelfeld, Rottermann-Kontrast – TL5000 Ergo: Hellfeld, zweiseitiges Dunkelfeld, Rottermann-Kontrast
Durchlichtstativ LED2500	Stativ mit integrierter Auflicht-LED-Beleuchtung (ring- und bogenförmig) und homogener Durchlichtbeleuchtung
Tische	Gleittisch, Kugeltisch, Polarisator
Beleuchtungen	<ul style="list-style-type: none"> • Leica LED3000 RL Ringlicht • Leica LED3000 NVI nahezu vertikale Beleuchtung • Leica LED3000 SLI Spotlichtbeleuchtung • Leica LED3000 MCI Multikontrast-Beleuchtung • Leica LED3000 BLI Durchlichtbeleuchtung • Leica LED3000 DI Diffuse Beleuchtung • Leica KL300 LED Kaltlichtquelle zur Koppelung an das Stativ • diverse Glasfaserlichtleiter • Zubehör für Koaxial-, Vertikal- und Durchlicht • Leica LED1000 (Ring-, Spot- und Durchlichteinsatz)

Zubehör	
Messstrichplatten	für Längenmessungen und Auszählungen
Auf- und Schrägsicht (Modelle S9)	45°-Seitenansicht rund um das Objekt
Objektiv-Schutzglas	Schutz vor Beschädigung und Verunreinigung
Kameras (für S APO und S9 D)	Leica bietet eine Vielzahl an Kameras, wie z. B. die MC-, DFC- und DMC-Kameras
Software	LAS X 3.0 und höher (Windows 7, Windows 10) LAS 4.9 und höher (Windows 7, Windows 8 / 8.1) LAS Acquire 3.3 und höher (MAC OS X) LAS EZ 3.3 und höher (Windows 7, Windows 8 / 8.1, Windows 10)
Video (S9 D/S APO)	Diverse Video-Objektive und -Adapter für handelsübliche CCD-Kameras

OPTISCHE DATEN S9 i, S9 D UND S9 E

				mit Vorsatzobjektiven									
				0.5x		0.63x		0.75x		1.6x		2.0x	
Arbeitsabstand		122 mm		200 mm		155 mm		130 mm		55 mm		35 mm	
Okulare	Zoom- position	Total- vergröße- rung	Objekt- feld (mm)	Total- vergröße- rung	Objekt- feld (mm)	Total- vergröße- rung	Objekt- feld (mm)	Total- vergröße- rung	Objekt- feld (mm)	Total- vergröße- rung	Objekt- feld (mm)	Total- vergröße- rung	Objekt- feld (mm)
10x/23 10 447 130 10 447 131 10 447 136 10 447 137	0,61	6,1	37,7	3,0	75,4	3,9	59,8	4,6	50,3	9,8	23,6	12,2	18,9
	0,8	8,0	28,8	4,0	57,5	5,0	45,6	6,0	38,3	12,8	18,0	16,0	14,4
	1,0	10,0	23,0	5,0	46,0	6,3	36,5	7,5	30,7	16,0	14,4	20,0	11,5
	1,25	12,5	18,4	6,3	36,8	7,9	29,2	9,4	24,5	20,0	11,5	25,0	9,2
	1,6	16,0	14,4	8,0	28,8	10,1	22,8	12,0	19,2	25,6	9,0	32,0	7,2
	2,0	20,0	11,5	10,0	23,0	12,6	18,3	15,0	15,3	32,0	7,2	40,0	5,8
	2,5	25,0	9,2	12,5	18,4	15,8	14,6	18,8	12,3	40,0	5,8	50,0	4,6
	3,0	30,0	7,7	15,0	15,3	18,9	12,2	22,5	10,2	48,0	4,8	60,0	3,8
	4,0	40,0	5,8	20,0	11,5	25,2	9,1	30,0	7,7	64,0	3,6	80,0	2,9
	5,0	50,0	4,6	25,0	9,2	31,5	7,3	37,5	6,1	80,0	2,9	100,0	2,3
	5,5	55,0	4,2	27,5	8,4	34,7	6,7	41,3	5,6	88,0	2,6	110,0	2,1
16x/16 10 447 132 10 447 133	0,61	9,8	26,2	4,9	52,5	6,2	41,6	7,3	35,0	15,6	16,4	19,5	13,1
	0,8	12,8	20,0	6,4	40,0	8,0	31,7	9,6	26,7	20,5	12,5	25,6	10,0
	1,0	16,0	16,0	8,0	32,0	10,1	25,4	12,0	21,3	25,6	10,0	32,0	8,0
	1,25	20,0	12,8	10,0	25,6	12,6	20,3	15,0	17,1	32,0	8,0	40,0	6,4
	1,6	25,6	10,0	12,8	20,0	16,1	15,9	19,2	13,3	41,0	6,3	51,2	5,0
	2,0	32,0	8,0	16,0	16,0	20,2	12,7	24,0	10,7	51,2	5,0	64,0	4,0
	2,5	40,0	6,4	20,0	12,8	25,2	10,2	30,0	8,5	64,0	4,0	80,0	3,2
	3,0	48,0	5,3	24,0	10,7	30,2	8,5	36,0	7,1	76,8	3,3	96,0	2,7
	4,0	64,0	4,0	32,0	8,0	40,3	6,4	48,0	5,3	102,0	2,5	128,0	2,0
	5,0	80,0	3,2	40,0	6,4	50,4	5,0	60,0	4,3	128,0	2,0	160,0	1,6
	5,5	88,0	3,0	44,0	5,8	55,4	4,6	66,0	3,9	141,0	1,8	176,0	1,5
16x/15 B 10 447 138 10 447 139	0,61	9,8	24,6	4,9	49,2	6,2	39,0	7,3	32,8	15,6	15,4	12,2	12,3
	0,8	12,8	18,8	6,4	37,5	8,0	29,8	9,6	25,0	20,5	11,7	16,0	9,4
	1,0	16,0	15,0	8,0	30,0	10,1	23,8	12,0	20,0	25,6	9,4	20,0	7,5
	1,25	20,0	12,0	10,0	24,0	12,6	19,0	15,0	16,0	32,0	7,5	25,0	6,0
	1,6	25,6	9,4	12,8	18,8	16,1	14,9	19,2	12,5	41,0	5,9	32,0	4,7
	2,0	32,0	7,5	16,0	15,0	20,2	11,9	24,0	10,0	51,2	4,7	40,0	3,8
	2,5	40,0	6,0	20,0	12,0	25,2	9,5	30,0	8,0	64,0	3,8	50,0	3,0
	3,0	48,0	5,0	24,0	10,0	30,2	7,9	36,0	6,7	76,8	3,1	60,0	2,5
	4,0	64,0	3,8	32,0	7,5	40,3	6,0	48,0	5,0	102,0	2,3	80,0	1,9
	5,0	80,0	3,0	40,0	6,0	50,4	4,8	60,0	4,0	128,0	1,9	100,0	1,5
	5,5	88,0	2,7	44,0	5,5	55,4	4,3	66,0	3,6	141,0	1,7	110,0	1,4
20x/12 10 447 134 10 447 135	0,61	12,2	19,7	6,1	39,3	7,7	31,2	9,2	26,2	19,5	12,3	24,4	9,8
	0,8	16,0	15,0	8,0	30,0	10,1	23,8	12,0	20,0	25,6	9,4	32,0	7,5
	1,0	20,0	12,0	10,0	24,0	12,6	19,0	15,0	16,0	32,0	7,5	40,0	6,0
	1,25	25,0	9,6	12,5	19,2	15,8	15,2	18,8	12,8	40,0	6,0	50,0	4,8
	1,6	32,0	7,5	16,0	15,0	20,2	11,9	24,0	10,0	51,2	4,7	64,0	3,8
	2,0	40,0	6,0	20,0	12,0	25,2	9,5	30,0	8,0	64,0	3,8	80,0	3,0
	2,5	50,0	4,8	25,0	9,6	31,5	7,6	37,5	6,4	80,0	3,0	100,0	2,4
	3,0	60,0	4,0	30,0	8,0	37,8	6,4	45,0	5,3	96,0	2,5	120,0	2,0
	4,0	80,0	3,0	40,0	6,0	50,4	4,8	60,0	4,0	128,0	1,9	160,0	1,5
	5,0	100,0	2,4	50,0	4,8	63,0	3,8	75,0	3,2	160,0	1,5	200,0	1,2
	5,5	110,0	2,2	55,0	4,4	69,3	3,5	82,5	2,9	176,0	1,4	220,0	1,1
25x/9.5 B 10 450 025	0,61	15,3	15,6	7,6	31,1	9,6	24,7	11,4	20,8	24,4	9,7	30,5	7,8
	0,8	20,0	11,9	10,0	23,8	12,6	18,8	15,0	15,8	32,0	7,4	40,0	5,9
	1,0	25,0	9,5	12,5	19,0	15,8	15,1	18,8	12,7	40,0	5,9	50,0	4,8
	1,25	31,3	7,6	15,6	15,2	19,7	12,1	23,4	10,1	50,0	4,8	62,5	3,8
	1,6	40,0	6,0	20,0	11,9	25,2	9,4	30,0	7,9	64,0	3,7	80,0	3,0
	2,0	50,0	4,8	25,0	9,5	31,5	7,5	37,5	6,3	80,0	3,0	100,0	2,4
	2,5	62,5	3,8	31,3	7,6	39,4	6,0	46,9	5,1	100,0	2,4	125,0	1,9
	3,0	75,0	3,2	37,5	6,3	47,3	5,0	56,3	4,2	120,0	2,0	150,0	1,6
	4,0	100,0	2,4	50,0	4,8	63,0	3,8	75,0	3,2	160,0	1,5	200,0	1,2
	5,0	125,0	1,9	62,5	3,8	78,8	3,0	93,8	2,5	200,0	1,2	250,0	1,0
	5,5	138,0	1,7	68,8	3,5	86,6	2,7	103,0	2,3	220,0	1,1	275,0	0,9
40x/6 B 10 450 026	0,61	24,4	9,9	12,2	19,7	15,4	15,6	18,3	13,1	39,0	6,2	48,8	4,9
	0,8	32,0	7,5	16,0	15,0	20,2	11,9	24,0	10,0	51,2	4,7	64,0	3,8
	1,0	40,0	6,0	20,0	12,0	25,2	9,5	30,0	8,0	64,0	3,8	80,0	3,0
	1,25	50,0	4,8	25,0	9,6	31,5	7,6	37,5	6,4	80,0	3,0	100,0	2,4
	1,6	64,0	3,8	32,0	7,5	40,3	6,0	48,0	5,0	102,0	2,3	128,0	1,9
	2,0	80,0	3,0	40,0	6,0	50,4	4,8	60,0	4,0	128,0	1,9	160,0	1,5
	2,5	100,0	2,4	50,0	4,8	63,0	3,8	75,0	3,2	160,0	1,5	200,0	1,2
	3,0	120,0	2,0	60,0	4,0	75,6	3,2	90,0	2,7	192,0	1,3	240,0	1,0
	4,0	160,0	1,5	80,0	3,0	101,0	2,4	120,0	2,0	256,0	0,9	320,0	0,8
	5,0	200,0	1,2	100,0	2,4	126,0	1,9	150,0	1,6	320,0	0,8	400,0	0,6
	5,5	220,0	1,1	110,0	2,2	139,0	1,7	165,0	1,5	352,0	0,7	440,0	0,6

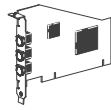
OPTISCHE DATEN S APO

				Apochromat						Achromat	
				0.63×		1.6×		2.0×		0.32×	
Arbeitsabstand		75 mm		101 mm		37 mm		25 mm		200 mm	
Okulare	Zoom- position	Totalver- größerung	Objektfeld (mm)	Totalver- größerung	Objektfeld (mm)	Totalver- größerung	Objektfeld (mm)	Totalver- größerung	Objektfeld (mm)	Totalver- größerung	Objektfeld (mm)
10×/23 10 447 130 10 447 131 10 447 136 10 447 137	1,0	10,0	23,0	6,3	36,5	16,0	14,4	20,0	11,5	3,2	71,9
	1,25	12,5	18,4	7,9	29,1	20,0	11,5	25,0	9,2	4,0	57,5
	1,6	16,0	14,4	10,1	22,8	25,6	9,0	32,0	7,2	5,1	45,1
	2,0	20,0	11,5	12,6	18,3	32,0	7,2	40,0	5,8	6,4	35,9
	2,5	25,0	9,2	15,8	14,6	40,0	5,8	50,0	4,6	8,0	28,8
	3,2	32,0	7,2	20,2	11,4	51,2	4,5	64,0	3,6	10,2	22,5
	4,0	40,0	5,8	25,2	9,1	64,0	3,6	80,0	2,9	12,8	18,0
	5,0	50,0	4,6	31,5	7,3	80,0	2,9	100,0	2,3	16,0	14,4
6,3	63,0	3,7	39,7	5,8	100,8	2,3	126,0	1,8	20,2	11,4	
8,0	80,0	2,9	50,4	4,6	128,0	1,8	160,0	1,4	25,6	9,0	
16×/16 10 447 132 10 447 133	1,0	16,0	16,0	10,1	25,3	25,6	10,0	32,0	8,0	5,1	43,9
	1,25	20,0	12,8	12,6	20,3	32,0	8,0	40,0	6,4	6,4	35,0
	1,6	25,6	10,0	16,1	15,9	41,0	6,2	51,2	5,0	8,2	27,3
	2,0	32,0	8,0	20,2	12,7	51,2	5,0	64,0	4,0	10,2	22,0
	2,5	40,0	6,4	25,2	10,2	64,0	4,0	80,0	3,2	12,8	17,5
	3,2	51,2	5,0	32,3	7,9	81,9	3,1	102,4	2,5	16,4	13,7
	4,0	64,0	4,0	40,3	6,4	102,4	2,5	128,0	2,0	20,5	10,9
	5,0	80,0	3,2	50,4	5,1	128,0	2,0	160,0	1,6	25,6	8,8
6,3	100,8	2,5	63,5	4,0	161,3	1,6	201,6	1,3	32,3	6,9	
8,0	128,0	2,0	80,6	3,2	204,8	1,3	256,0	1,0	41,0	5,5	
16×/15 B 10 447 138 10 447 139	1,0	16,0	15,0	10,1	23,7	25,6	9,4	32,0	7,5	5,1	41,2
	1,25	20,0	12,0	12,6	19,0	32,0	7,5	40,0	6,0	6,4	32,8
	1,6	25,6	9,4	16,1	14,9	41,0	5,8	51,2	4,7	8,2	25,6
	2,0	32,0	7,5	20,2	11,9	51,2	4,7	64,0	3,8	10,2	20,6
	2,5	40,0	6,0	25,2	9,6	64,0	3,8	80,0	3,0	12,8	16,4
	3,2	51,2	4,7	32,3	7,4	81,9	2,9	102,4	2,3	16,4	12,8
	4,0	64,0	3,8	40,3	6,0	102,4	2,3	128,0	1,9	20,5	10,2
	5,0	80,0	3,0	50,4	4,8	128,0	1,9	160,0	1,5	25,6	8,3
6,3	100,8	2,3	63,5	3,8	161,3	1,5	201,6	1,2	32,3	6,5	
8,0	128,0	1,9	80,6	3,0	204,8	1,2	256,0	0,9	41,0	5,2	
20×/12 10 447 134 10 447 135	1,0	20,0	12,0	12,6	19,0	32,0	7,5	40,0	6,0	6,4	37,5
	1,25	25,0	9,6	15,8	15,2	40,0	6,0	50,0	4,8	8,0	30,0
	1,6	32,0	7,5	20,2	11,9	51,2	4,7	64,0	3,8	10,2	23,5
	2,0	40,0	6,0	25,2	9,5	64,0	3,8	80,0	3,0	12,8	18,8
	2,5	50,0	4,8	31,5	7,6	80,0	3,0	100,0	2,4	16,0	15,0
	3,2	64,0	3,8	40,3	6,0	102,4	2,3	128,0	1,9	20,5	11,7
	4,0	80,0	3,0	50,4	4,8	128,0	1,9	160,0	1,5	25,6	9,4
	5,0	100,0	2,4	63,0	3,8	160,0	1,5	200,0	1,2	32,0	7,5
6,3	126,0	1,9	79,4	3,0	201,6	1,2	252,0	1,0	40,3	6,0	
8,0	160,0	1,5	100,8	2,4	256,0	0,9	320,0	0,8	51,2	4,7	
25×/9.5 B 10 450 025	1,0	25,0	9,5	15,8	15,0	40,0	5,9	50,0	4,8	8,0	29,7
	1,25	31,3	7,6	19,7	12,1	50,0	4,8	62,5	3,8	10,0	23,8
	1,6	40,0	5,9	25,2	9,4	64,0	3,7	80,0	3,0	12,8	18,6
	2,0	50,0	4,8	31,5	7,5	80,0	3,0	100,0	2,4	16,0	14,8
	2,5	62,5	3,8	39,4	6,0	100,0	2,4	125,0	1,9	20,0	11,9
	3,2	80,0	3,0	50,4	4,7	128,0	1,9	160,0	1,5	25,6	9,3
	4,0	100,0	2,4	63,0	3,8	160,0	1,5	200,0	1,2	32,0	7,4
	5,0	125,0	1,9	78,8	3,0	200,0	1,2	250,0	1,0	40,0	5,9
6,3	157,5	1,5	99,2	2,4	252,0	0,9	315,0	0,8	50,4	4,7	
8,0	200,0	1,2	126,0	1,9	320,0	0,7	400,0	0,6	64,0	3,7	
40×/6 B 10 450 026	1,0	40,0	6,0	25,2	9,5	64,0	3,8	80,0	3,0	12,8	18,8
	1,25	50,0	4,8	31,5	7,6	80,0	3,0	100,0	2,4	16,0	15,0
	1,6	64,0	3,8	40,3	6,0	102,4	2,3	128,0	1,9	20,5	11,7
	2,0	80,0	3,0	50,4	4,8	128,0	1,9	160,0	1,5	25,6	9,4
	2,5	100,0	2,4	63,0	3,8	160,0	1,5	200,0	1,2	32,0	7,5
	3,2	128,0	1,9	80,6	3,0	204,8	1,2	256,0	0,9	41,0	5,9
	4,0	160,0	1,5	100,8	2,4	256,0	0,9	320,0	0,8	51,2	4,7
	5,0	200,0	1,2	126,0	1,9	320,0	0,8	400,0	0,6	64,0	3,8
6,3	252,0	1,0	158,8	1,5	403,2	0,6	504,0	0,5	80,6	3,0	
8,0	320,0	0,8	201,6	1,2	512,0	0,5	640,0	0,4	102,4	2,3	



Kabel

11 600 269, FW-b-b
11 600 254, FW-a-b
12 730 211, HDMI-Kabel
12 730 530, USB3-Kabel



PC-Karten

12 730 446, FW-b, Notebook Kit
12 730 447, FW-b, PCI-Express
12 730 495, USB3, PCI-Express



Leica Software PC



MC170 HD
12 730 465
MC190 HD
12 730 520



DMC4500
12 730 411
DMC2900
12 730 466
DFC295
12 730 469



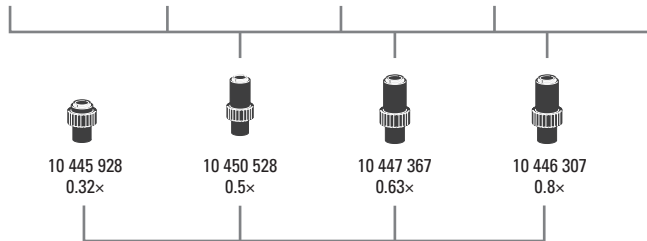
DFC3000 G
11 547 005
DFC450 C
12 730 412
DFC495
12 730 471



DFC7000 T
11 547 106
DFC365 FX
11 547 004



DFC550
12 730 455



Name	MPixel	Sensor	Größe	Pixel-Größe	Kühlung	Interface	C-Mount*
MC170 HD	5	CMOS-c	1/2.3"	2.35 µm	Nein	USB2+HD	0.4x-0.5x
MC190 HD	10	CMOS-c	1/2.3"	1.67 µm	Nein	USB2+HD	0.4x-0.5x
DMC2900	3	CMOS-c	1/2"	3.2 µm	Nein	USB3	0.5x
DFC295	3	CMOS-c	1/2"	3.2 µm	Nein	FWb	0.5x
DFC7000T	2.8	CCD-c	2/3"	4.54 µm	Ja	USB3	0.63x
DMC4500	5	CCD-c	2/3"	3.4 µm	Nein	USB3	0.63x
DFC450 C	5	CCD-c	2/3"	3.4 µm	Ja	FWb + Sync	0.5x
DFC495	8	CCD-c	2/3"	2.7 µm	Ja	FWb + Sync	0.63x
DFC550	12.5	CCD-c	2/3"	6.45 µm	Ja	FWb + Sync	0.63x
DFC3000 G	1.3	CCD-m	1/3"	3.75 µm	Nein	USB3 + Sync	0.35x-0.4x
DFC365 FX	1.4	CCD-m	2/3"	6.45 µm	Ja	FWb + Sync	0.7x

-c: color / -m: monochrom / * empfohlen

Stereo 2016/V.1

Verbindung zum Hauptdiagramm
siehe nächste Seite

Digitale Kamerasysteme

12 730 465 Leica MC170 HD Kamera-Kit
12 730 520 Leica MC190 HD Kamera-Kit
12 730 517 Leica DMC4500 Kamera-Kit
12 730 466 Leica DMC2900 Kamera-Kit
12 730 469 Leica DFC295 Kamera-Kit
12 730 412 Leica DFC450 C Kamera-Kit
12 730 471 Leica DFC495 Kamera-Kit
12 730 455 Leica DFC550 Kamera-Kit

11 547 005 Leica DFC3000 G Kamera-Kit
11 547 004 Leica DFC365 FX Kamera-Kit
11 547 106 Leica DFC7000T Kamera-Kit

Zubehör Digitale Kamerasysteme

11 600 269 FireWire-Kabel, FW-b-b, 2,5 m, 9- auf 9-Pin
11 600 254 FireWire-Kabel, FW-a-b, 2,5 m, 6- auf 9-Pin
12 730 211 HDMI-Kabel, 3 m, HDMI 2x Standard-A
12 730 530 USB3-Kabel, 2,5 m Standard-A auf Micro-B
12 730 446 FW-b, Notebook Kit (inkl. PCcard Express, Netzteil: 100-240 V, 24 W, Adapter FW-b-a)
12 730 447 FW-b, PCI-Express-Karte
12 730 495 USB3, PCI-Express-Karte

Fototuben und C-Gewinde

10 447 319 Adapter T2, Canon EOS
10 445 928 Video-Objektiv 0.32x, C-Gewinde für 1/3" Digitalkameras
10 450 528 Video-Objektiv 0.5x, C-Gewinde für 1/2" Digitalkameras
10 447 367 Video-Objektiv 0.63x, C-Gewinde für 2/3" Digitalkameras
10 446 307 Video-Objektiv 0.8x, C-Gewinde für 2/3" Digitalkameras
10 446 175 DSLR-Projektiv 2.5x, T2-Gewinde (24x36 mm Sensor)
10 450 317 C-Mount-Adapter 1.0x, für HC
10 445 930 Video-/Foto-Objektiv 1.0x
10 447 436 DSLR-Tubus 1.6x, T2-Gewinde (APS-C Sensor)

Okulare, Augenmuscheln inbegriffen

10 447 136 Brillenträgerokular 10x/23B, fest
10 447 137 Brillenträgerokular 10x/23B, verstellbar*
10 447 138 Brillenträgerokular 16x/15B, fest
10 447 139 Brillenträgerokular 16x/15B, verstellbar*
10 447 130 Okular 10x/23, fest
10 447 131 Okular 10x/23, verstellbar*
10 447 132 Okular 16x/16, fest
10 447 133 Okular 16x/16, verstellbar*
10 447 134 Okular 20x/12, fest
10 447 135 Okular 20x/12, verstellbar*
* Strichplatten einsetzbar

D-SLR



10 447 319

HC

11 541 510 1.0x
11 541 543 0.7x
11 541 544 0.55x
10 450 622 0.4x

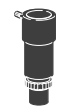
10 446 175 2.5x

Delta

11 541 006 1.0x
11 541 007 0.63x
11 541 016 0.5x



10 450 317 1.0x







10 445 930 1.0x

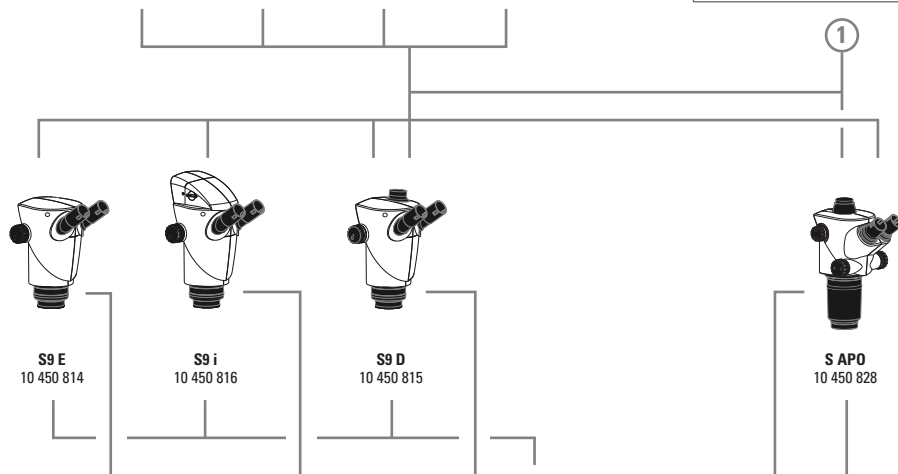


10 447 436 1.6x



- | | | | |
|--|--|--|--|
|  |  |  |  |
| 10x | 10x | 10x | 10x |
| 10 447 136 | 10 447 137 | 10 447 130 | 10 447 131 |
| 16x | 16x | 16x | 16x |
| 10 447 138 | 10 447 139 | 10 447 132 | 10 447 133 |
| | | 20x | 20x |
| | | 10 447 134 | 10 4 47 135 |

Verbindung zu Kameradiagramm auf der vorangehenden Seite



10 447 040

High-End-M-Serie



Träger M50/M80, S- und Z-Serie
10 450 106



OEM 10 446 343



10 447 255



10 446 344

10 447 259

4








10 450 434

6



10 450 173

- | | | |
|---|--------------|------------|
|  | 0.5x | 10 450 817 |
|  | 0.63x | 10 450 818 |
|  | 0.75x | 10 450 819 |
|  | 1.6x | 10 450 820 |
|  | 2.0x | 10 450 821 |

10 450 831

10 315 306



LED3000 NVI
10 450 656



LED3000 RL
10 450 271



10 450 337



10 450 338



10 450 266



0.32x 10 446 334

APO 0.63x 10 446 335

APO 1.6x 10 446 336

APO 2.0x 10 446 337

Stereomikroskope

- 10 450 814 Leica S9 E 0.61x – 5.5x
- 10 450 816 Leica S9 i 0.61x – 5.5x mit integrierter Kamera
- 10 450 815 Leica S9 D 0.61x – 5.5x mit Trinokulartubus
- 10 450 828 Leica S APO 1.0x – 8.0x

Ersatzteile

- 10 447 149 Augenmuscheln, Paar für Okulare
- 10 447 150 Augenmuscheln, Paar für Brillenträgerokulare
- 10 447 326 Zoomknöpfe, Paar, Größe S APO

S9 E, S9 D, S9 i, S APO Objektive und optisches Zubehör

- 10 450 817 Objektiv 0.5x Serie S9, Arbeitsabstand 200 mm
- 10 450 818 Objektiv 0.63x Serie S9, Arbeitsabstand 150 mm
- 10 450 819 Objektiv 0.75x Serie S9, Arbeitsabstand 130 mm
- 10 450 820 Objektiv 1.6x Serie S9, Arbeitsabstand 50 mm
- 10 450 821 Objektiv 2.0x Serie S9, Arbeitsabstand 35 mm
- 10 450 831 Objektiv-Schutzglas zu S9 E, S9 D und S APO
- 10 315 306 Analysator in drehbarer Fassung, Ø 58 mm

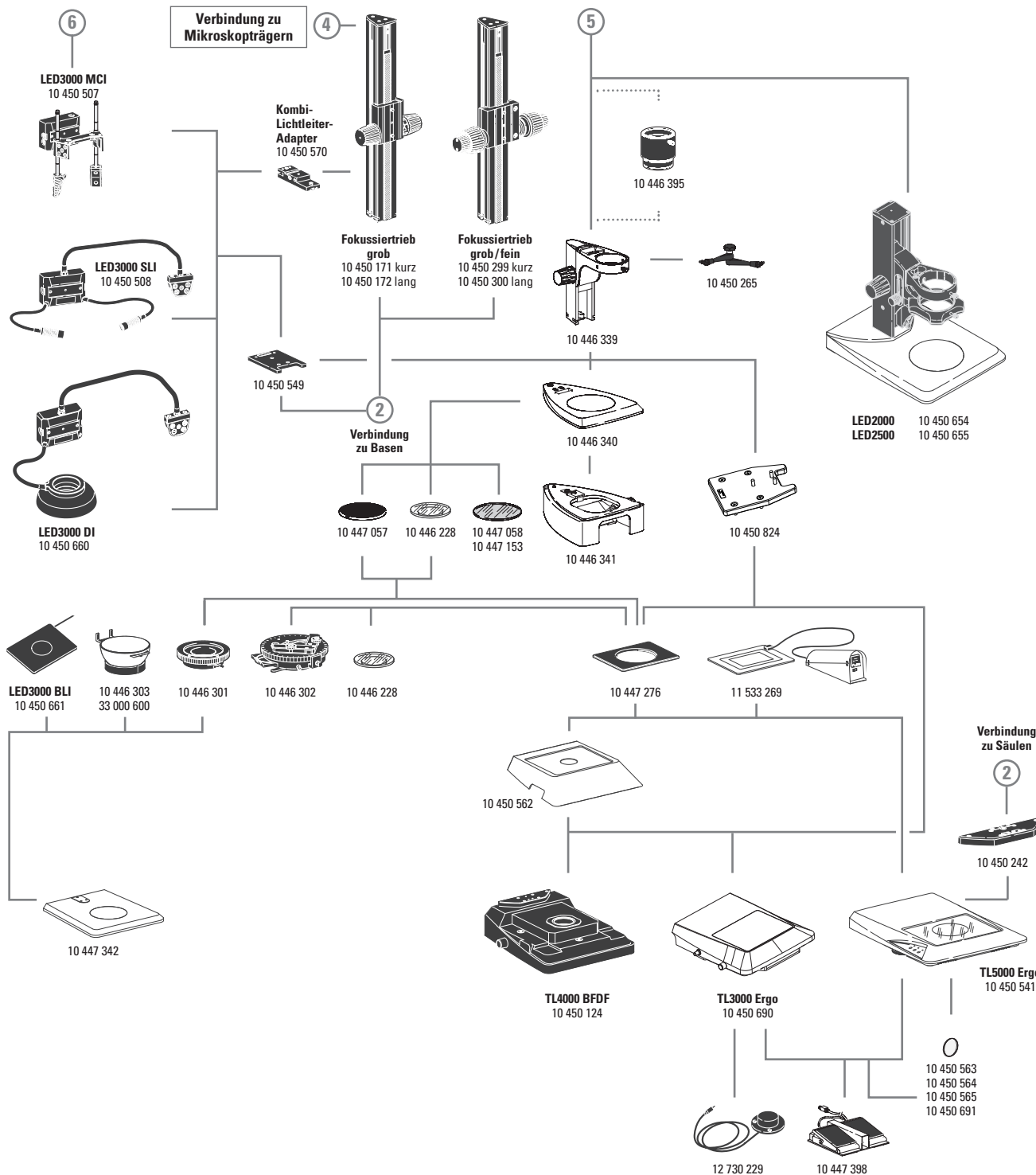
S APO Objektive

- 10 446 334 Objektiv 0.32x, Arbeitsabstand 200 mm
- 10 446 335 Apochromatisches Objektiv 0.63x, Arbeitsabstand 100 mm
- 10 446 336 Apochromatisches Objektiv 1.6x, Arbeitsabstand 37 mm
- 10 446 337 Apochromatisches Objektiv 2.0x, Arbeitsabstand 25 mm

Beleuchtungen

- 10 450 271 LED3000 RL – Ringlicht, Ø 58 mm Objektive, 24 Power-LEDs, 5 600 K Farbtemperatur, optimierte LED-Vorsatzlinse, schaltbare Segmente, optimiert für 60–150 mm Arbeitsabstand
- 10 450 337 Polarisationsset für LED3000 RL
- 10 450 338 Diffusor für LED3000 RL
- 10 450 656 LED3000 NVI – Vertikalbeleuchtung zu M50/M80 zur Verwendung von Objektiven mit Außendurchmesser 58 mm
- 10 450 501 RLA 58/66 Ringlichtadapter für LED3000 RL und LED3000 NVI auf Objektive mit Ø 66 mm
- 10 450 508 LED3000 SLI, Spotlicht-Beleuchtung, 2-armiger Schwanenhals mit 300 mm Länge, 2 Power-LEDs, 5 600 K Farbtemperatur, Bedieneinheit an separatem Schwanenhals, inkl. Diffusorpaar
- 10 450 507 LED3000 MCI, Multi-Kontrast-Beleuchtung mit 4 Power-LEDs, 5 700 K Farbtemperatur, schaltbare Szenen
- 10 450 660 LED3000 DI, Diffuse Beleuchtung
- 10 450 661 LED3000 BLI, Durchlichtbeleuchtung
- 10 450 549 Adapter für LED3000 MCI & LED3000 SLI; zur Montage zwischen Fokussiersäule und Basisplatte
- 10 450 570 Kombilichtleiter-Adapter an Fokussiersäulen der Routine M-Serie, für LED3000 SLI und LED3000 MCI
- 10 450 266 Netzteil für LED3000/LED5000

ARTIKELBESCHREIBUNGEN



Fokussiersäulen/Arme/Träger und Zubehör

- 10 446 343 Fokussierarm
- 10 450 106 Mikroskopträger für M50/M80, S- und Z-Serie
- 10 447 255 Fokussierarm, neigbar für OEM und Schwenkarmstative
- 10 446 344 Fokussierarm für 25-mm-Säule

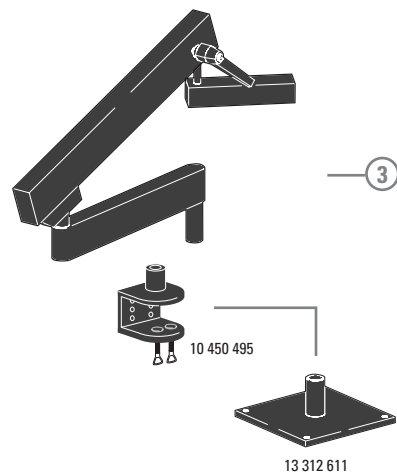
- 10 447 259 Aufnahmesäule 25 mm, neigbar
- 10 450 299 Fokussiertrieb grob/fein mit Profilsäule 300 mm
- 10 450 300 Fokussiertrieb grob/fein mit Profilsäule 500 mm
- 10 450 265 Gelenkarm; M5/M6
- 10 450 570 Kombi-Lichtleiter-Adapter zur Montage an Fokussiersäule
- 10 446 339 Fokussiersäule
- 10 450 434 Abstandshalter für Routinesäulen auf Hochleistungsbasen
- 10 446 395 5-cm-Verlängerung für 0.5x-Objektiv zu S9

Basen und Zubehör

- 10 446 340 Basis für S-Serie
- 10 446 341 Durchlichtuntersatz
- 10 447 342 Aufrichtbasis mit Einsatz
- 10 450 654 LED2000 – Aufrichtbasis mit LED-Beleuchtung
- 10 450 655 LED2500 – Auf- und Durchlichtbasis mit LED-Beleuchtung
- 10 450 690 Durchlichtbasis TL3000 Ergo
- 10 450 124 Durchlichtbasis TL4000 BFDF
- 10 450 541 Durchlichtbasis TL5000 Ergo mit integrierter LED-Beleuchtung
- 10 447 269 Standardtisch für Durchlichtbasen TL3000 BFDF, TL4000 RC und TL4000 RC1
- 10 450 563 Milch-Glas-Filter für TL5000 Ergo
- 10 450 564 Grün-Filter für TL5000 Ergo
- 10 450 565 Polarisations-Filter für TL5000 Ergo
- 10 450 691 Gelbfilter
- 10 450 242 Standard-Adapterplatte zwischen Säule und Durchlicht-Basis
- 10 447 443 Leica USB-Maus, frei belegbare Fünf-Tasten-Maus für den Anschluss an Durchlichtbasis TL4000 RCI oder PC
- 10 447 398 Fußpedal
- 10 450 824 S-Serie Säulenadapter für TL-Basen
- 12 730 229 Hand- und Fußschalter, Kabel 2 m

Tische

- 10 446 301 Gleittisch, 120 mm
- 10 446 303 Kugeltisch, Oberfläche 120 mm, Ø 100 mm
- 33 000 600 Kugeltisch, Ø 120 mm, Oberfläche Ø 150 mm, drehbar
- 10 447 058 Glaseinsatz
- 10 447 153 Glaseinsatz, matt
- 10 447 057 Tischeinsatz s/w
- 11 533 269 Leica MATS TPX TL Heiztischeinsatz mit Steuergerät für TL-Basen
- 10 447 276 Adapter für Tische mit Ø 120 mm



13 312 611

Polarisation

- 10 446 228 Glaseinsatz mit Polarisator
- 10 315 306 Analysator in drehbarer Fassung, \varnothing 58 mm

Messen

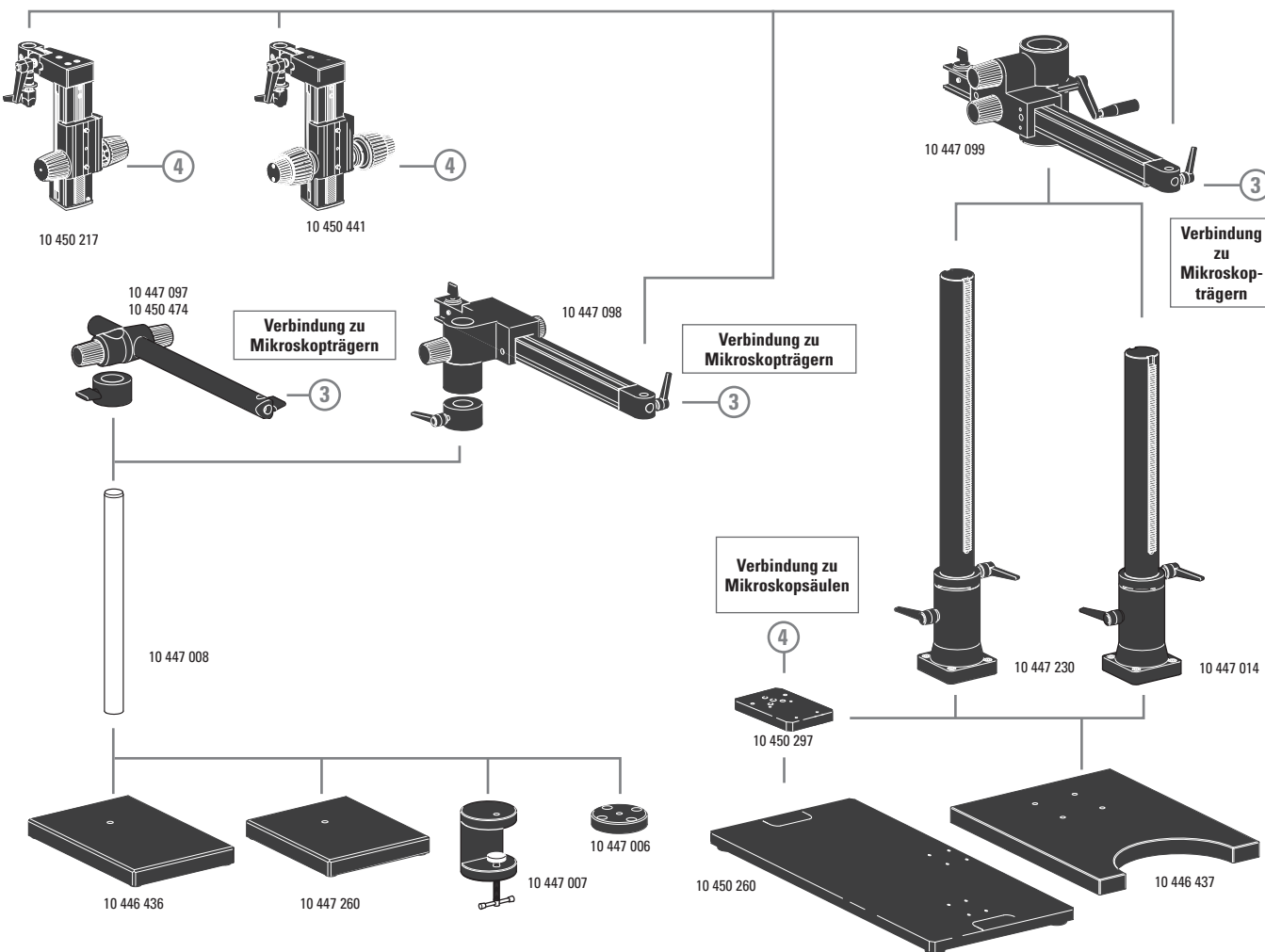
- 10 446 447 Strichplatte 10 mm/0,1 mm
- 10 446 448 Strichplatte 5 mm/0,1 mm
- 10 446 449 Strichplatte 5 mm/0,05 mm
- 10 447 000 Strichplatte 100 Teilstriche/0,002"
- 10 447 001 Strichplatte 100 Teilstriche/0,001"
- 10 447 002 Strichplatte 150 Teilstriche/0,0005"
- 10 446 450 Strichplatte mit Fadenkreuz
- 10 310 345 Objektmikrometer, 50-mm-Skala mit 0,1-mm- und 0,01-mm-Teilung
- 10 447 037 Objektmikrometer 1", 0,001"-Teilung

Flexarmstative

- 10 450 495 Flexarmstativ mit Tischklemme
- 13 312 611 Tischhalterung zu Flexarmstativ

Schwenkarmstative

- 10 447 260 Basisplatte, klein
- 10 446 436 Basisplatte, mittel
- 10 447 008 Vertikalsäule 470/35 mm
- 10 447 097 Horizontalarm ESD, 500 mm
- 10 450 474 Horizontalarm ESD, 290 mm
- 10 447 098 Horizontalarm, Standard
- 10 447 006 Flansch
- 10 447 007 Tischklemme
- 10 446 437 Basisplatte, groß
- 10 447 014 Vertikalsäule 560/57 mm
- 10 447 230 Vertikalsäule 800/57 mm
- 10 447 099 Horizontalarm, groß
- 10 450 217 Fokussiertrieb mit neigbarer Säule
- 10 450 441 Fokussiertrieb grob/fein mit neigbarer Säule
- 10 450 260 Universalplatte XL für Proben bis 300 x 300 mm
- 10 450 297 Adapter für Universalplatte 10 450 260 zu sämtlichen Schwenkarmsäulen

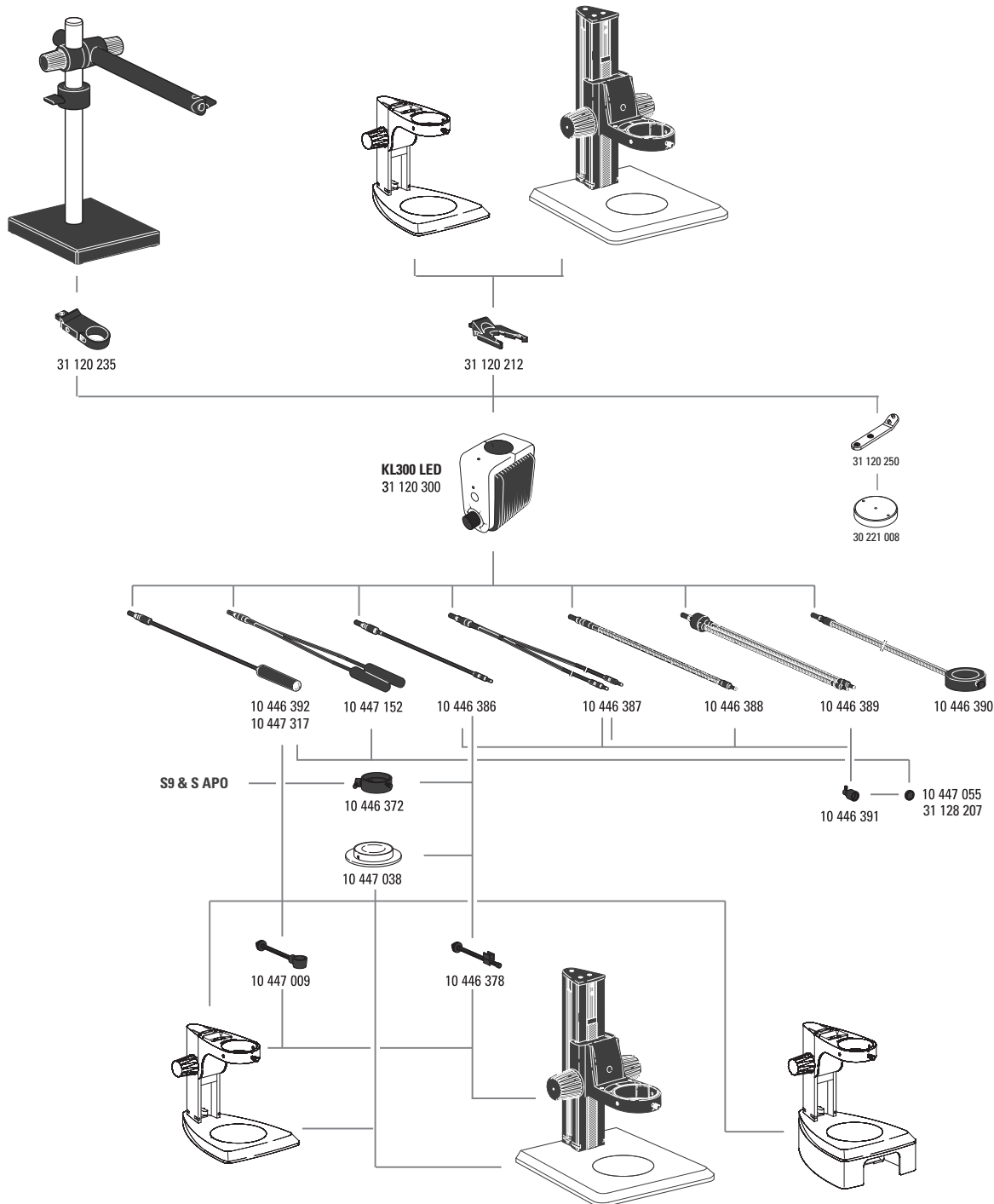


Verbindung zu Mikroskopträgern

Verbindung zu Mikroskopträgern

Verbindung zu Mikroskopsäulen

ARTIKELBESCHREIBUNGEN



Beleuchtung Leica KL300 LED

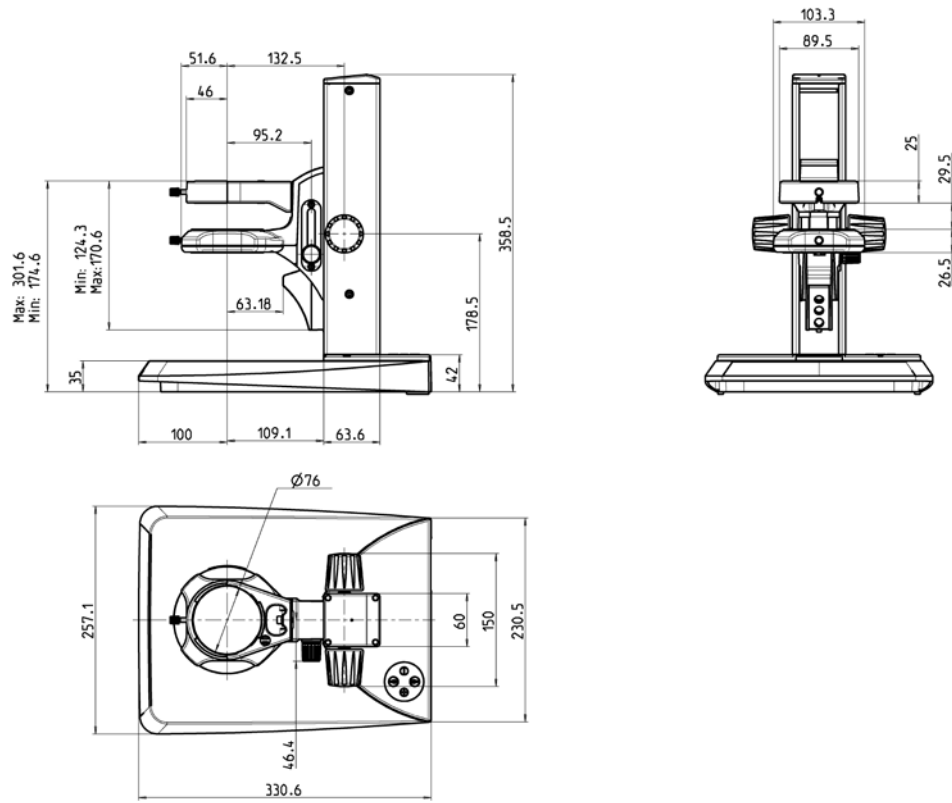
- 31 120 300 KL300 LED Kaltlicht-LED-Quelle mit Netzteil
- 31 120 212 KL300 LED-Adapter für Fokussiersäule
- 31 120 235 KL300 LED-Adapter für Schwenkarmstativ
- 31 120 250 KL300 LED, Adapter für Basisplatte 30 221 008
- 30 221 008 Basisplatte für KL300 LED

- 10 446 392 Universallichtleiter, 600 mm
- 10 447 317 Universallichtleiter, 1 000 mm
- 10 447 152 Universallichtleiter, 2-armig, 600 mm
- 10 446 386 Flexibler Lichtleiter, 1-armig, 550 mm
- 10 446 387 Flexibler Lichtleiter, 2-armig, 750 mm
- 10 446 388 Schwanenhalslichtleiter 1-armig, 500 mm
- 10 446 389 Schwanenhalslichtleiter 2-armig, 500 mm
- 10 446 390 6-Punkttringlicht, Innendurchmesser 58 mm, 750 mm
- 10 447 038 Durchlichtaufsatz
- 10 446 391 Fokussiervorsatz
- 10 447 055 Tageslichtfilter für Fokussiervorsatz
- 31 128 207 Warmlicht-Filter für Fokuslinse
- 10 446 378 Arm für flexible Lichtleiter
- 10 447 009 Arm für Universal-Lichtleiter
- 10 446 372 Vertikalbeleuchtung

Ersatzteile für Leica L2

- 10 447 056 Halogenglühlampe 8 V / 20 W, L2
- 10 447 015 Transformier Leica L2, 90–250 V (o. Abb.)

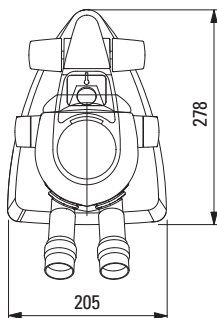
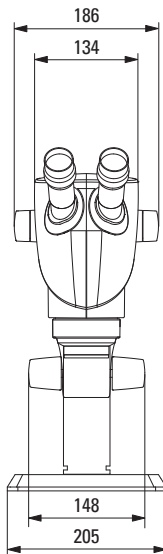
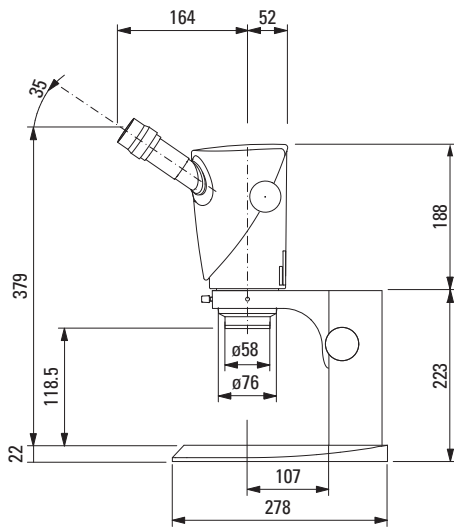
MASSE LED2000 / LED2500



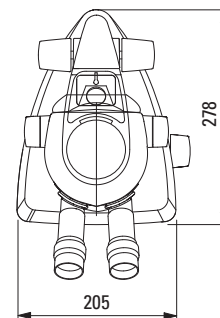
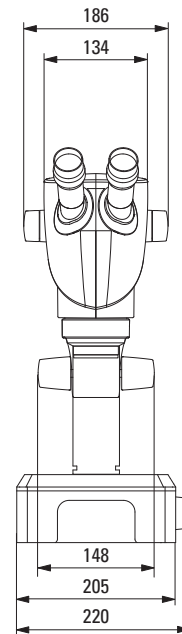
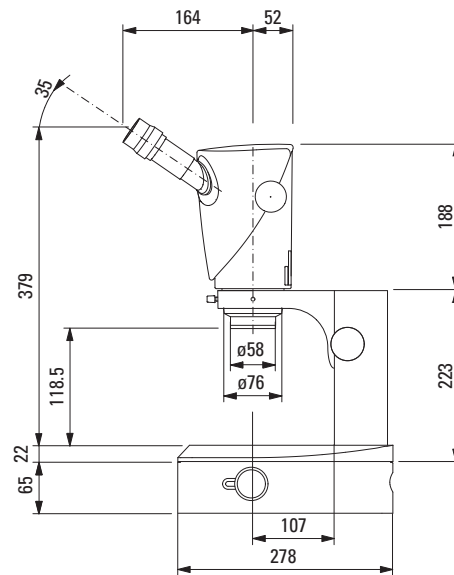
Maße in mm

MASSE S9 E

mit Auflichtstativ



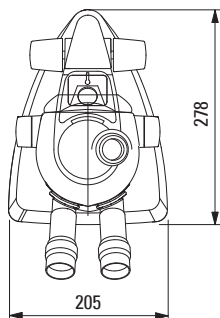
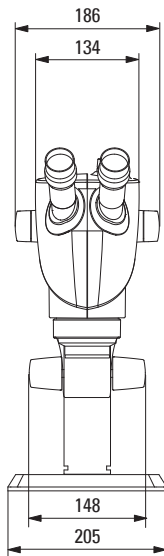
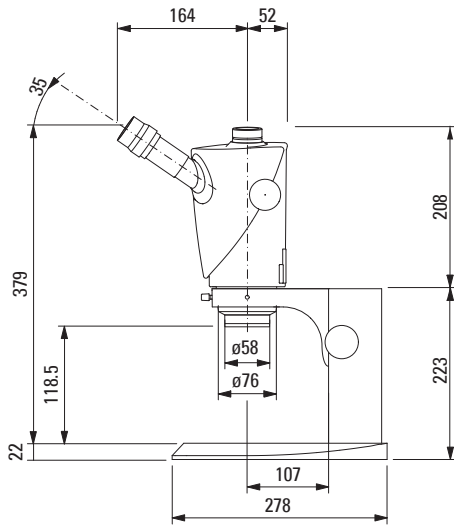
mit Durchlichtstativ



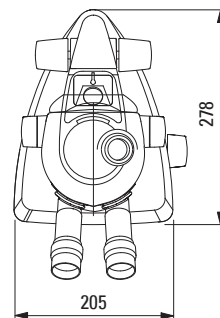
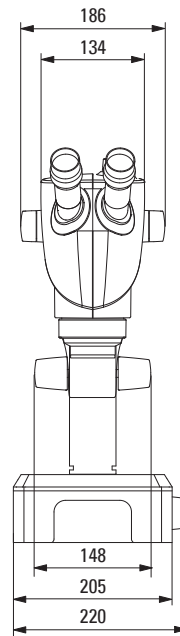
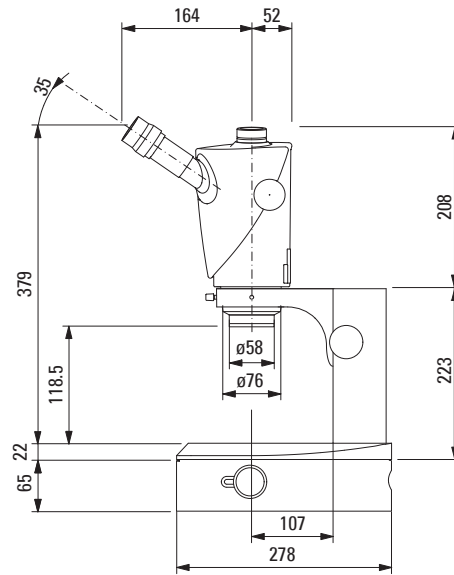
Maße in mm

MASSE S9 D

mit Auflichtstativ

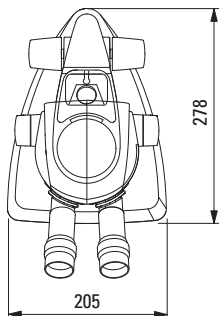
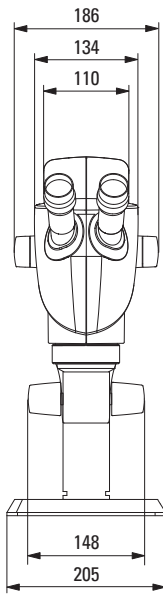
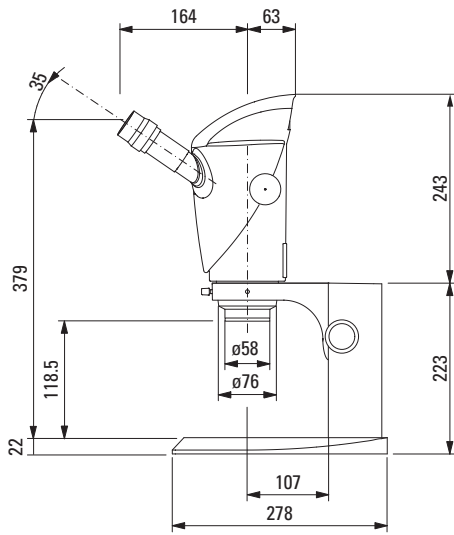


mit Durchlichtstativ

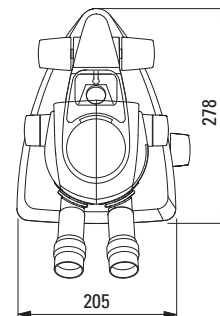
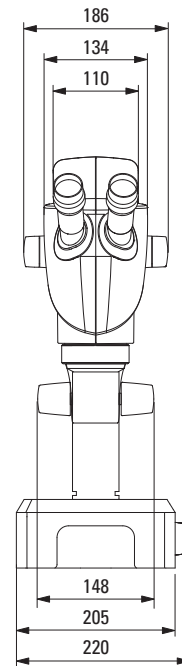
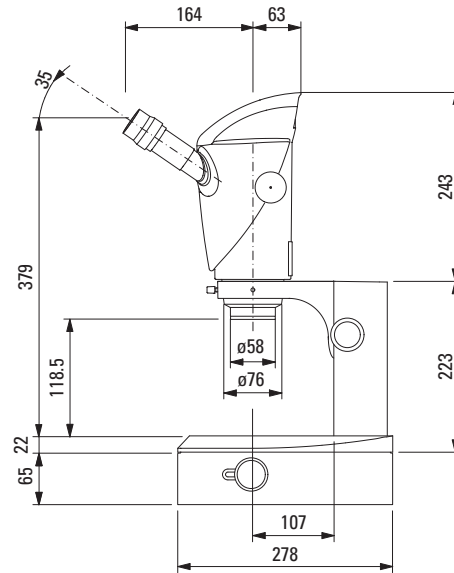


Maße in mm

MASSE S9 i mit Auflichtstativ



mit Durchlichtstativ



Maße in mm

RYF AG
Showroom
Bettlachstrasse 2
CH-2540 Grenchen
Tel +41 32 654 21 00
Fax +41 32 654 21 09

ryfag@ryfag.ch

RYF SA
Showroom, Sales Office
Route de Genève 9c
1291 Commugny
Tél +41 22 776 82 28
Fax +41 22 776 82 29

RYF AG (Zürich)
Sales Office
Bahnhofstrasse 17
8400 Winterthur
Tel +41 52 560 22 25
Fax +41 52 560 21 0