



LED-Lampenhaus
LED Lamp House

MLH2-Series

BETRIEBSANLEITUNG USER MANUAL

[Deutsch | English]



Allgemeine Hinweise

Dieses Qualitätsprodukt wurde so entwickelt, dass es ein Minimum an Wartung benötigt. Um eine einwandfreie Bedienung des Geräts zu gewährleisten, lesen Sie bitte die Bedienungsanleitung und beachten Sie die folgenden Hinweise.

Symbole

Die folgenden Symbole werden in dieser Betriebsanleitung verwendet.



ACHTUNG! Dieses Symbol weist auf ein potentielles Risiko hin und warnt Sie Vorsicht walten zu lassen.



ACHTUNG! Dieses Symbol weist auf die Gefahr von optischer Strahlung hin.

Warnhinweise



- Bitte ziehen Sie immer den Netzstecker bevor Sie das Gerät reinigen.
- Gerät nur in trockenen Räumen lagern und verwenden.

Sicherheitshinweise



- Um Augenschäden zu vermeiden, blicken Sie bitte nicht in die eingeschaltete Lichtquelle.



- Ausführungen mit UV-Licht emittieren während des Betriebs intensive ultraviolette Strahlung. Ein größerer Teil davon ist unsichtbar. Die Strahlung kann Ihre Gesundheit gefährden. Schützen Sie Ihre Augen und Haut während des Betriebs.

Wichtig: Die Bewertung der Augensicherheit erfolgt nach dem Standard CIE S009/E:2002 („photo biological safety of lamps and lamp systems“). Im Risikogruppensystem dieser CIE-Norm erfüllt die in diesem Datenblatt angegebenen LED die „low risk“-Gruppe (die sich im „sichtbaren“ Spektralbereich auf eine Expositionsdauer von 100s bezieht). Unter realen Umständen (für Expositionsdauer, Augenpupille, Betrachtungsabstand) geht damit von diesen Bauelementen keinerlei Gefährdung aus. Grundsätzlich sollte jedoch erwähnt werden, dass intensive Lichtquellen durch die Blendungswirkung ein hohes Gefahrenpotential besitzen. Wie nach dem Blick in andere Lichtquellen (z.B. Autoscheinwerfer) auch, können temporär eingeschränktes Sehvermögen und Nachbilder je nach Situation zu Irritationen, Belästigungen oder sogar Unfällen führen.

Funktion und Betrieb

Lieferumfang

LED-Lampenhaus MLH2	1
LED-Steuereinheit (TC)	1
Multi-Adapter-Steckernetzteil	1
Betriebsanleitung	1

Technische Daten

Lichtstrom	max. 1.250 lm (PW)
Leuchtmittel	30 W Power-LED
LED-Lebensdauer	50.000 h (Herstellerangabe)
Leistungsaufnahme	ca. 36 W
Eingang Netzteil	100 - 240 V AC, 50 - 60 Hz
Ausgang Netzteil	24 V DC, 1 A
Maße (L×B×H)	100 mm × 84 mm × 100 mm
Material	eloxiertes Aluminium
Farbe	titan und schwarz
Gewicht	ca. 1,5 kg
Umgebungstemperatur	10°C bis 35°C
Kühlsystem	passive Kühlung ohne Lüfter

Ausführungen

MLH2-PW pur-weiß (5.700 K), CRI 70	100-011163
MLH2-NW natur-weiß (4.000 K), CRI 80	100-010945
MLH2-WW warm-weiß (3.000 K), CRI 80	100-011176
MLH2-PC pur-weiß (5.700 K), CRI 90	100-011174

Zubehör

Adapter für Zeiss-Mikroskope	100-011008
Adapter für Leica-Mikroskope	100-011030
Adapter für Olympus-Mikroskope	100-011183
Adapter für Motic-Mikroskope	100-011010
Adapter für Nikon-Mikroskope	100-011012
Adapter für Nikon-Mikroskope (Bajonett)	100-011180

Inbetriebnahme

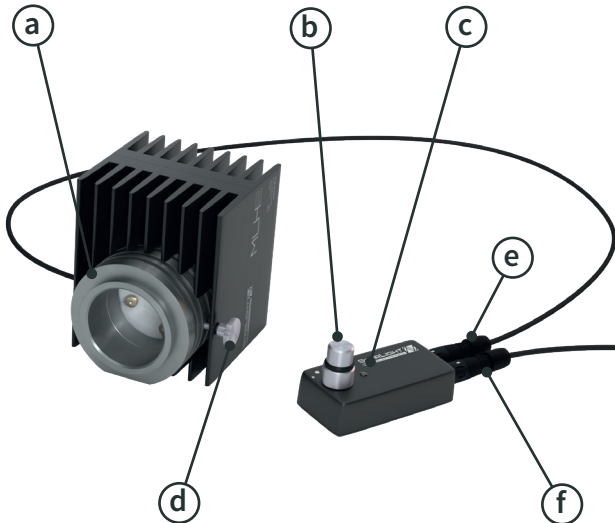
Die LED-Leuchte ist ein Plug & Play-Gerät, welches sehr leicht zu handhaben ist. Prüfen Sie bitte vor Nutzung des Geräts, ob...

...das Stecker-Netzteil gesteckt ist.

...das Gerät eingeschaltet ist (die blaue LED-Betriebsanzeige muss leuchten).

...die Helligkeit auf den gewünschten Wert eingestellt ist.

Beschreibung der Bedienelemente



- a) **Adapter**
Zur Montage am Mikroskop
- b) **Ein/Aus-Schalter und Helligkeitsregelung**
Aktivierung der Memory-Funktion (siehe Abschnitt unten)
- c) **Betriebsanzeige**
Blaue LED leuchtet, sobald das Gerät eingeschaltet ist
- d) **Rändelschraube**
Zum Einstellen des Fokussierabstandes (0 - 12 mm)
- e) **Verbindungsstecker vom LED-Lampenhause**
Vor Inbetriebnahme ordnungsgemäß stecken
- f) **Verbindungsstecker vom Stecker-Netzteil**
Vor Inbetriebnahme ordnungsgemäß stecken

Helligkeitsregler mit Memory-Funktion

Die Lichtstärke ist prozessorgesteuert regelbar. Das Erreichen der höchsten Lichtstärke wird durch ein zweimaliges Blinken der LED angezeigt.

Memory-Funktion:

1. Beim Ausschalten des LED-Ringlichts durch einen Druck auf den Regler wird die letzte Helligkeitseinstellung automatisch für den nächsten Gebrauch gespeichert.
2. Bevor die Stromzufuhr zum Gerät unterbrochen wird (z. B. durch Ziehen des Netzsteckers oder Ausschalten am Hauptschalter), kann die letzte Helligkeitseinstellung durch den Benutzer folgendermaßen gespeichert werden:
 - Bei gewünschter Lichtstärke den Regler mindestens 3 Sekunden gedrückt halten.
 - Ein zweimaliges Blinken der blauen LED signalisiert ein erfolgreiches Abspeichern.
 - Die Stromzufuhr kann nun unterbrochen werden.

Technische Unterstützung

Behebung von Störungen

Die Informationen in der unten stehenden Tabelle können Ihnen helfen eventuell auftretende Störungen schnell zu beheben.

Problem	Ursache	Lösung
Am Gerät keine Funktion,	keine Netzverbindung	Prüfen Sie, ob das Stecker-Netzteil angeschlossen ist.
	defekte Elektronik	Kontaktieren Sie Ihren Händler.
	LED defekt	Kontaktieren Sie Ihren Händler.
LED wird dunkler	thermische Überlastung des Systems	Sorgen Sie für eine Umgebungstemperatur von 10° bis 35°C.
	LED-Lebensdauer überschritten	Kontaktieren Sie Ihren Händler.

Lagerung, Instandhaltung und Reparatur

Das Gerät ist wartungsfrei. Einige Punkte sollten Sie jedoch beachten:

1. Ziehen Sie grundsätzlich vor dem Reinigen das Stecker-Netzteil.
2. Zur Reinigung der Gehäuse-Oberfläche ein weiches, leicht feuchtes Tuch verwenden, ggf. mit einem milden Haushaltsreiniger.
3. Es darf keinerlei Feuchtigkeit in das Gehäuseinnere gelangen.
4. Zur Schadensvermeidung bei Lagerung und Transport bitte Verpackung aufbewahren.

Eingriffe in das Gerät dürfen nur von geschultem Fachpersonal vorgenommen werden. Bei unsachgemäßer Handhabung / Anwendung erlischt die Gewährleistung.

Technischer Service

Quellen im Internet:

Besuchen Sie unsere StarLight-Website unter starlight-sl.com für:

- die Kontaktdaten des technischen Kundendienstes.
- die StarLight-Produktübersicht und Preisliste sowie Infos über Zubehör und Ersatzteile.
- weiterführende Produktinformationen und spezielle Angebote.

Kontakt:

Für mehr Informationen oder technische Unterstützung wenden Sie sich bitte an Ihren Händler oder direkt an StarLight Opto-Electronics GmbH & Co. KG.

Gewährleistung

StarLight Opto-Electronics & Co. KG gewährleistet, dass dieses Produkt ab Kaufdatum ein (1) Jahr, in Bezug auf Material und Verarbeitung frei von Defekten ist. Sollte ein Defekt auftreten, wird StarLight das Produkt reparieren, austauschen oder den Kaufpreis ersetzen, ohne dass für Sie Kosten entstehen. Voraussetzung dafür ist, dass das Produkt innerhalb der Gewährleistungszeit zurückgeschickt wird. Die Gewährleistung tritt nicht in Kraft, wenn das Produkt durch Unfall, Missbrauch oder falsche Handhabung beschädigt wurde.

Zu Ihrer Sicherheit müssen Produkte, die zurückgeliefert werden, gegen mögliche Beschädigungen oder Verlust versichert sein. Die Gewährleistung ist auf den Ersatz von fehlerhaften Produkten beschränkt.

Ausdrücklich wird anerkannt, dass diese Gewährleistung anstelle aller Gewährleistungen wie Eignungsgewährleistung und Mängelgewährleistung stehen.

Abfallbeseitigung



Dieses Produkt ist mit dem Symbol der „durchgestrichenen Mülltonne“ versehen. Dies bedeutet, dass das Produkt nicht mit dem Restmüll entsorgt werden darf. Stattdessen ist es in Ihrer Verantwortung, das Produkt am Ende der Nutzungsdauer ordnungsgemäß zu entsorgen, indem Sie es an eine autorisierte Entsorgungseinrichtung geben, welche das Produkt separat sammelt und dem Recycling zuführt. Sie sind außerdem dafür verantwortlich, das Gerät im Falle einer biologischen, chemischen bzw. radioaktiven Verunreinigung zu dekontaminieren, um die Personen, die mit der Entsorgung und dem Recycling beauftragt sind, keiner Gesundheitsgefahr auszusetzen.

Weitere Informationen über den Ort, an dem Sie das Produkt abgeben können, erhalten Sie bei Ihrem Händler vor Ort, bei dem Sie das Produkt ursprünglich gekauft haben.

Wenn Sie, wie oben beschrieben vorgehen, helfen Sie, natürliche Ressourcen zu schonen und stellen sicher, dass Ihr Produkt so recycelt wird, dass die Gesundheit der Menschen geschützt wird.

Vielen Dank

General Information

This high quality product has been designed and developed to require a minimum of maintenance. Please follow the guidelines below and read this manual in its entirety to ensure safe operation of the unit.

Symbols

The following symbols are used in this manual.



CAUTION! This symbol indicates a potential risk and alerts you to proceed with caution.



CAUTION! This symbol indicates a potential danger of optical radiation.

Warning



- Please always disconnect mains plug before cleaning the device.
- For indoor use only.

Safety Information



- To avoid eye damage, don't look directly into the light source when turned on.
- Versions with UV light release intensive ultraviolet radiation during operation.



A major part of the light is invisible. The beams can damage your health. Protect your eyes and skin during operation.

Important: The evaluation of eye safety occurs according to the standard CIE S009/E:2002 („photo biological safety of lamps and lamp systems“). Within the risk grouping system of this CIE standard, the LEDs specified in this data sheet fall into the „low risk“ group (relating to devices in the visible spectrum with an exposure time of 100s). Under real circumstances (for exposure time, eye pupils, observation distance), it can be assumed that no endangerment to the eye exists from these devices. As a matter of principle, however, it should be mentioned that intense light sources have a high secondary exposure potential due to their blinding effect. As is also true when viewing other bright light sources (e.g. headlights), temporary reduction in visual acuity and afterimages can occur, leading to irritation, annoyance, visual impairment, and even accidents, depending on the situation.

Function and Operation

Package Contents

LED Lamp House MLH2	1
LED Brightness Control Unit (TC)	1
Multi Adapter Power Supply	1
User Manual	1

Technical Data

Luminous flux	max. 1.250 lm (PW)
Illuminant	30 W Power-LED
LED life span	50.000 h (according to manufacturer)
Power consumption	approx. 36 W
Input power supply	100 - 240 V AC, 50 - 60 Hz
Output power supply	24 V DC, 1 A
Dimensions (L×W×H)	100 mm × 84 mm × 100 mm
Material	anodized aluminium
Color	titanium and black
Weight	approx. 1,5 kg
Ambient temperature	10°C to 35°C
Cooling system	passive cooling without fan

Versions

MLH2-PW pure white (5.700 K), CRI 70	100-011163
MLH2-NW natural white (4.000 K), CRI 80	100-010945
MLH2-WW warm white (3.000 K), CRI 80	100-011176
MLH2-PC pure white (5.700 K), CRI 90	100-011174

Accessories

Adapter for Zeiss Microscopes	100-011008
Adapter for Leica Microscopes	100-011030
Adapter for Olympus Microscopes	100-011183
Adapter for Motic Microscopes	100-011010
Adapter for Nikon Microscopes	100-011012
Adapter for Nikon Microscopes (bayonet)	100-011180

Getting Started

The LED lamp is a plug & play device very easy to use.

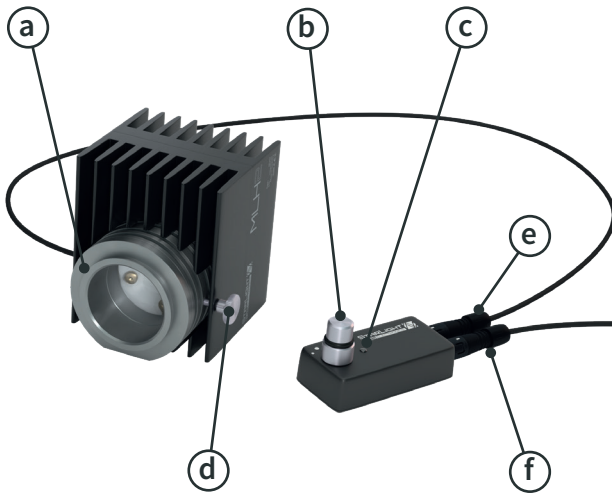
Please check before use whether...

...the mains plug is connected.

...the device is switched on (the blue LED light glows).

...the brightness is set to the desired value.

Description of Buttons and Switches



- a) **Adaptor**
To mount on microscope
- b) **On/Off Switch and Brightness Control**
Activation of the memory function (see chapter below)
- c) **Operation Control**
The blue LED glows as soon as the ring light has been switched on
- d) **Knurled Screw**
To adjust the focus distance (0 - 12 mm)
- e) **Connection from the LED Lamp House**
Please connect correctly before use
- f) **Connection from the power supply**
Please connect correctly before use

Brightness Control with Memory Function

The brightness can be processor controlled adjusted. The highest level is indicated by a double blinking of the LED.

Memory function:

1. When switching off the device by pushing the button the last setting is automatically saved for the next use.
2. Before an interruption of the power supply (e. g. withdrawing of the power adaptor or switch off of the main switch) the last setting can be saved individually by the user:
 - At the preferred level please push the button for 3 seconds.
 - A double blinking of the LED signals a successful storing.
 - Now, the power supply can be interrupted.

Technical Assistance

Troubleshooting

The information in the table below can help to resolve the possible operating problems quickly.

Problem	Causes	Solution
No function at the device	no network connection	Please check whether the power adaptor is connected.
	electronic defective	Please contact your distributor.
	LED defective	Please contact your distributor.
LED gets dark	thermal overload of the system	Please ensure an ambient temperature from 10° to 35°C.
	LED life span exceeded	Please contact your distributor.

Storage, Maintenance, Repair

The device is maintenance-free. Some points, however, you should take into consideration.

1. Please unplug the device before cleaning.
2. For the cleaning of the housing please use a smooth, semi-wet cloth, if necessary with a smooth household cleaning fluid.
3. No moisture should entering into the housing interior.
4. To avoid damages during storage or transport please retain the packaging.

Repairs are only allowed by trained and experienced personnel. In case of improper handling the warranty expires.

Technical Service

Web Resources

Visit our StarLight website at starlight-sl.com for:

- Contact details of technical customer service.
- StarLight product overview and price list as well as infos about accessories and spare parts.
- Additional product information and special offers.

Contact

For information or technical assistance contact your local distributor or directly StarLight Opto-Electronics GmbH & Co. KG.

Warranty

StarLight Opto-Electronics GmbH & Co. KG warrants that this product will be free from defects in material and workmanship for a period of one (1) year from date of purchase. If a defect is present, StarLight will, at its option, repair, replace, or refund the purchase price of this product at no charge to you. Precondition is the device is returned during the warranty period. This warranty does not apply if the product has been damaged by accident, abuse, or misapplication, or from ordinary wear and tear.

For your protection, items being returned must be insured against possible damage or loss. This warranty shall be limited to the replacement of defective products.

It is expressly agreed that this warranty will be in lieu of all warranties of fitness and in lieu of the warranty of merchantability.

Equipment Disposal



This equipment is marked with the crossed out wheeled bin symbol to indicate that this equipment must not be disposed of with unsorted waste. Instead, it's your responsibility to correctly dispose of your equipment at lifecycle -end by handling it over to an authorized facility for separate collection and recycling. It's also your responsibility to decontaminate the equipment in case of biological, chemical and/or radiological contamination, so as to protect from health hazards the persons involved in the disposal and recycling of the equipment.



For more information about where you can drop off your waste of equipment, please contact your local dealer from whom you originally purchased this equipment.

By doing so, you will help to conserve natural and environmental resources and you will ensure that your equipment is recycled in a manner that protects human health.

Thank you