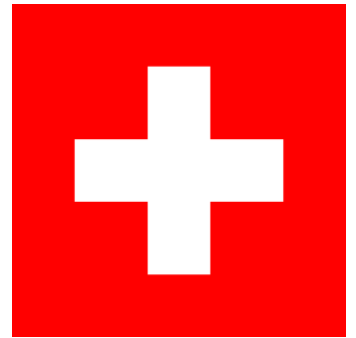
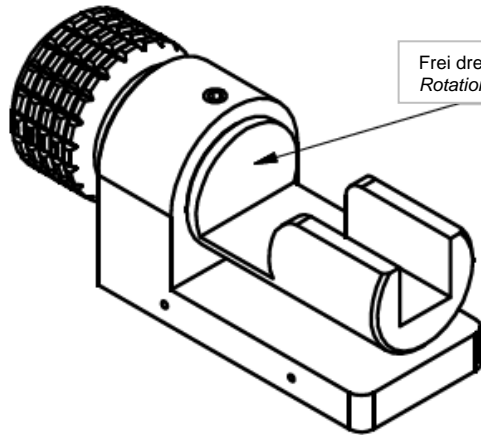


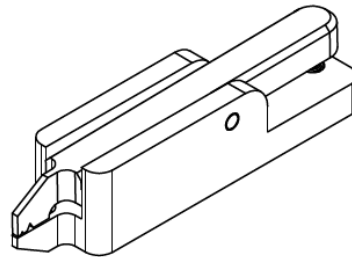
Ryf BRP-15 Präzisionshalter mit Mikro-Zange
Support tournant avec micropince de précision



Ryf BRP-15



Frei drehbar 360°, Raster à 22,5°
Rotation libre 360°, verrouillé à 22.5°



BRP-15 Nr. 230196:



Präzisionshalter mit drehbarer Positionierung je 22,5° mit Präzisionsmikrozange BRP-10 gehärtet HRC 54 (Drehhalter mit hardalloy coating)

Abmessungen: l = 65mm, b = 20mm, h = 25mm



Support tournant indexé à 22,5° avec micropince de précision BRP-10, trempée Rc54 (corps = hardalloy coating)

Dimensions: l = 65mm, largeur = 20mm, h = 25mm

BRP-10 no. 230195:



Präzisionsmikrozange gehärtet HRC 54

Abmessungen: l = 35,5mm, b = 8mm, h = 8mm, Ø 2mm max.



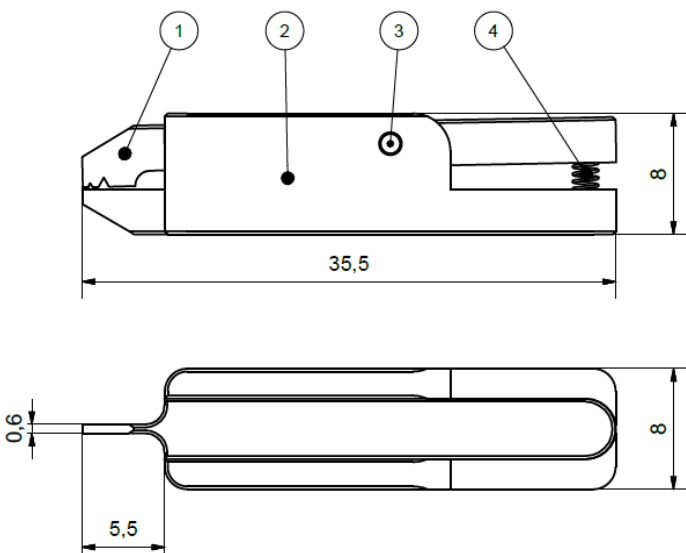
Micropince de précision trempée Rc54

Dimensions: l = 35,5mm, largeur = 8mm, h = 8mm, Ø 2mm max.

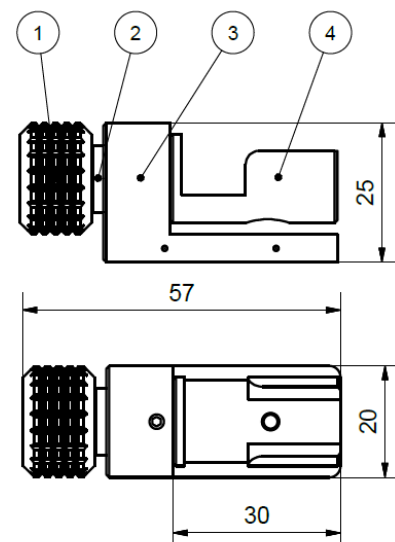


Ryf BRP-15 // BRP-10:

Best. Nr. no. cde		
230196	BRP-15 Präzisionshalter mit drehbarer Positionierung mit Präzisionsmikrozange BRP-10	Support tournant indexé avec micropince de précision BRP-10
230195	BRP-10 Präzisionsmikrozange	Micropince de précision



- 1) Wippe mit 2 V's // balançoire avec 2 « v's »
- 2) Grundkörper // corps
- 3) Zylinderstift // goupille
- 4) Druckfeder // ressort



- 1) Griff // poignée tournante
- 2) Gleitlager // paliers lisses
- 3) Standfuss // pied
- 4) Drehkörper // corps tournant