

Stereomikroskope mit Messtisch / Rundtisch



Messtisch RMT Typ 1 und Typ 2:

Messtisch RMT für kleine Messmikroskope sind mit einer Glassplatte im Tischoberteil für Messungen im Durchlicht Lieferbar (Auf Bestellung auch in geschlossener Ausführung). Passende Anbaumikrometer von Mitutoyo und Tesa mit Ablesungen bis 1µm können einfach eingebaut werden.

Für die Befestigung sind vom Werk aus 4 Bohrungen (Typ1) oder bei Typ 2 ein Ringschwalbenschwanz im Tischunterteil angebracht.

Messbereich: RMT 50x50 = 50x50mm

Belastbarkeit: 10.0Kg

Gewicht: 1'250g

Dreh- und Zentriertisch RZ150:

Zentrierbarer Drehtisch mit 360° Teilung und zwei Nonien. Die eingebaute Bremse wirkt ohne Bildverschiebung. Der zusätzliche Objektführer RAK3 kann auf den Drehtisch aufgesetzt werden.

Montageplatten für alle gängigen Marken wie Motic, Olympus, Leica, Wild und Zeiss vorhanden

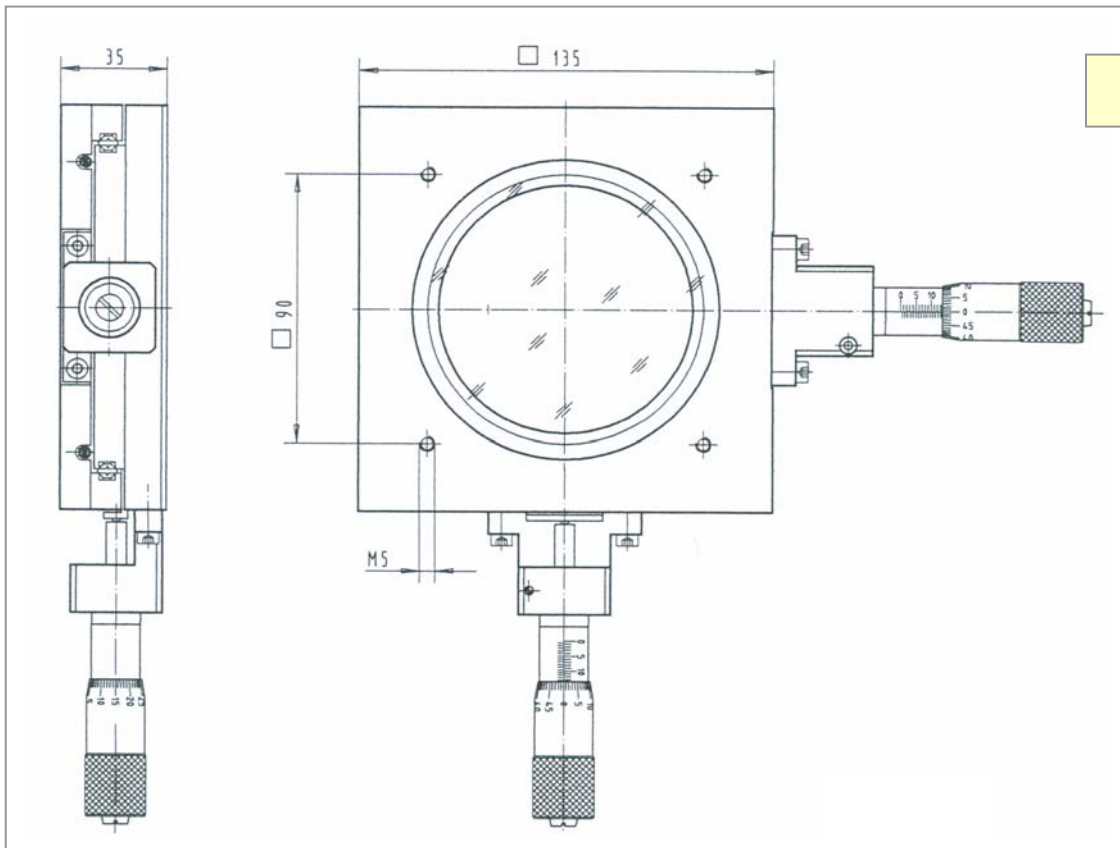


Zum Beispiel: mit erhöhter Ringschwalbenschwanz und Tesa oder Mitutoyo Digitalspindeln

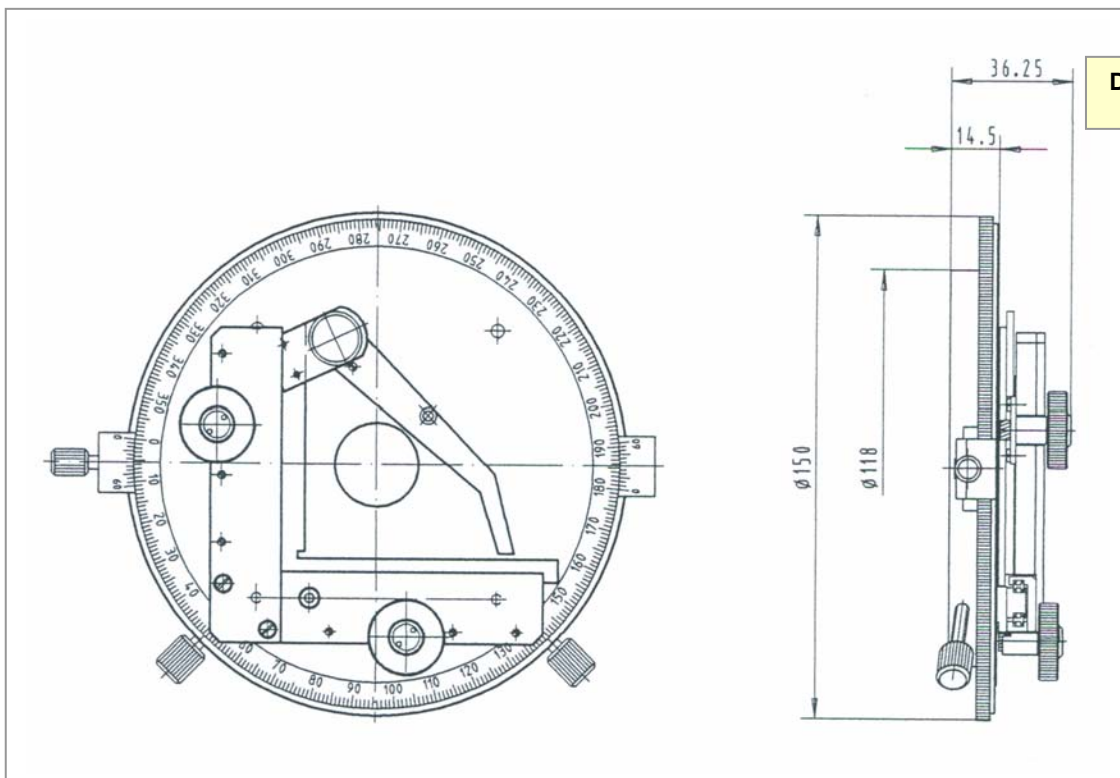


Zum Beispiel: mit Zwischenplatte direkt auf die Stativ Grundplatte + Rundtisch

Stereomikroskope mit Messtisch / Rundtisch



**X-Y Messtisch
50x50mm RMT**



**Dreh- und Zentriertisch
RZ150**