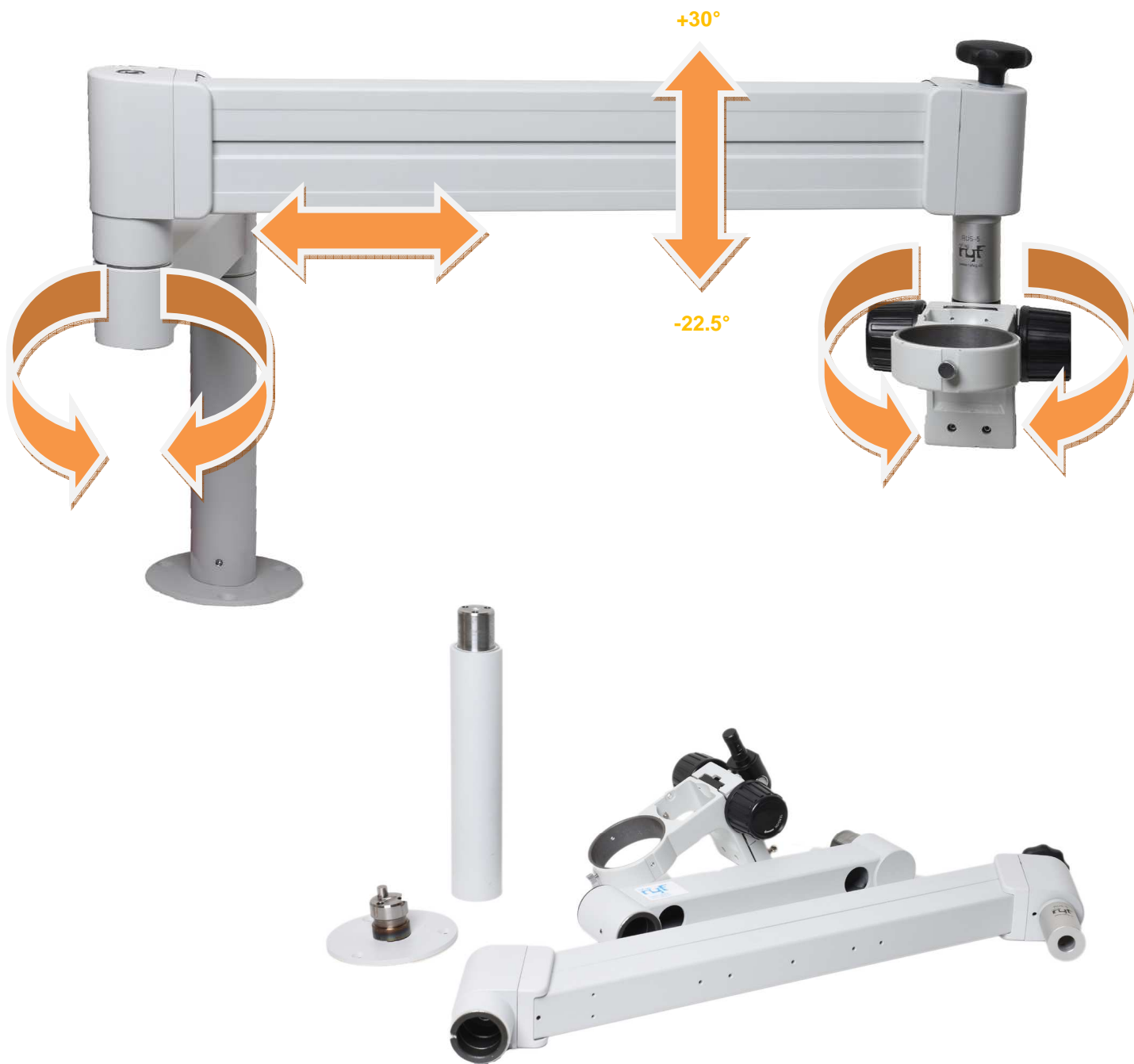
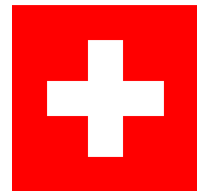




Ryf Schwebearm Stativ - Statif avec bras à suspension

Ryf Schwebearm-Universalstativ System RUS-5

Statif universel avec bras à suspension Ryf RUS-5





Ryf Schwebearm Stativ - Statif avec bras à suspension

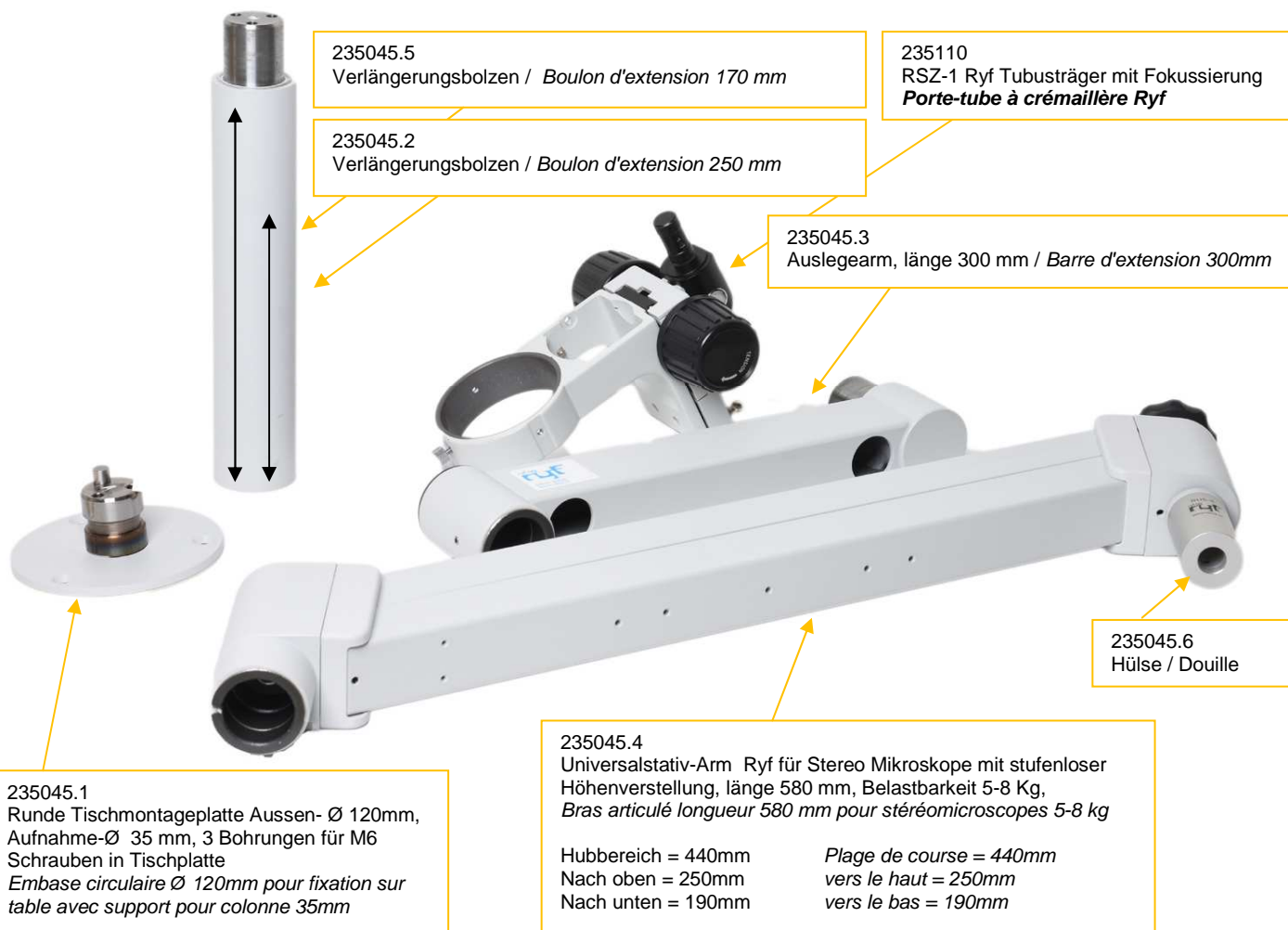
Optimal für grosse Proben, Arbeitstische mit mehreren Plätzen und leichte Höhenjustierung.

Universalstativ RUS-5 mit Schwebearm

Das RUS-5 ermöglicht die Aufnahme von Stereotuben und Triebkästen für Nikon, Olympus, Leica, Zeiss, Ryeco, Optika oder Motic. Dieses Modell ist ideal für die Betrachtung grosser Teile und lässt sich aufgrund seines weiten Schwenkbereiches mit langer Ausladung (auf Wunsch mit Verlängerung) auch für mehrere Arbeitsplätze nutzen.

Statif universel Ryf RUS-5 avec bras à suspension

Le RUS-5 est conçu pour l'emploi d'un support / porte-tube à crémaillère. Le corps du microscope Nikon, Olympus, Leica, Zeiss, Ryeco, Optika ou Motic peut être incliné durant l'observation, ce qui étend la zone de travail. Ce statif s'avère d'une grande souplesse opérationnelle pour toutes les applications.



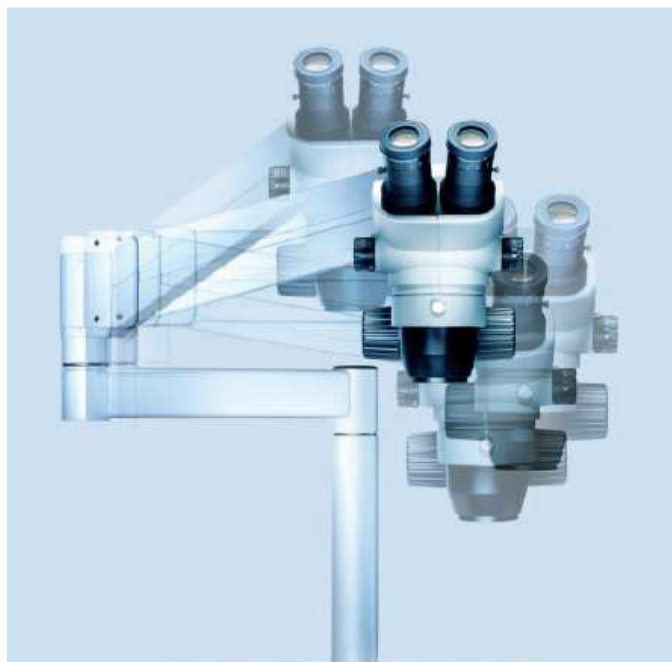
RUS-5 Standard Set no. SAP 235045:

Universalstativ Ryf mit Tischmontageplatte 3x M6, Verlängerungsbolzen 250 mm, Auslegearm länge 300 mm und flexibles Stativ mit stufenloser Höhenverstellung länge 580 mm, Belastbarkeit 5-8 kg, Farbe Lichtgrau RAL 7035

Statif universel Ryf avec embase circulaire, boulon d'extension 250 mm, barre d'extension 300 mm, bras articulé longueur 580 mm pour stéréomicroscopes 5-8 kg, couleur gris RAL 7035



Ryf Schwebearm Stativ - Statif avec bras à suspension



Le statif Ryf RUS-5 avec bras à suspension :

Le système ergonomique avec bras à suspension muni d'un stéréomicroscope est conçu pour contrôler de grands ou lourds échantillons. – simple, confortable et sans déploiement de forces. Les bras RUS-5 permettent un vaste espace de mouvement en x / y ainsi qu'en hauteur z.

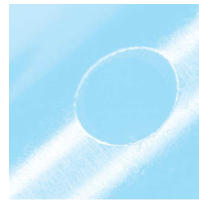
- Les bras à suspension Ryf sont équipés d'un ressort à pression gaz qui agit comme contrepoids au microscope. Un mécanisme d'ajustement précis permet que le microscope soit déplacé en jouant avec l'axe Z. Si la hauteur doit être constamment ajustée, l'utilisateur peut déplacer avec rapidité et précision, le statif RUS-5 sur la hauteur souhaitée.
- Les bras à suspension Ryf standards sont disponibles dans les longueurs 360 millimètres et 580 millimètres. Le bras de 360 millimètres couvre une petite plage Z jusqu'à 225 millimètres tandis que le bras standard de 580 millimètres permet un ajustement continu jusqu'à 440 millimètres.
- Une plus grande plage de mouvement x / y : le bras à suspension horizontal offre un écart de 1.600 millimètres dans les hauteurs x / y. Cette plus grande portée permet l'installation de tables de travail qui peuvent être utilisées au maximum par quatre personnes, qui se partagent le microscope ou bien pour de grands échantillons.
- Possibilités de fixation : sur une table ou un établi ou montage au mur

Das Ryf RUS-5 SCHWEBEARM-Stativ:

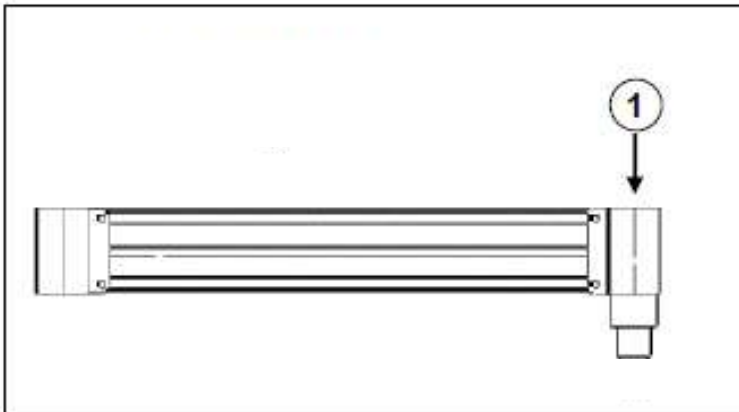
Das ergonomische Ryf-Schwebearm-System bringt das Stereomikroskop zur Probe, wenn die Probe zu schwer oder zu gross ist, um sie zum Mikroskop zu bringen – einfach, bequem und ohne Kraftaufwand. Die RUS-5 Arme erlauben dabei einen weitläufigen Bewegungsraum in den x-, y- sowie z-Ebenen.

- Die Ryf-Schwebearme sind mit einer speziellen Gasdruckfeder ausgestattet, die als Gegengewicht zum Mikroskop wirkt. Ein präziser Justiermechanismus sorgt dafür, dass sich das Mikroskop spielend in der Z-Richtung bewegen lässt. Wenn die Höhe ständig verändert werden muss, kann der Anwender das RUS-5 mit dem Mikroskop schnell und exakt auf die gewünschte Höhe bewegen. Stufenlose Höhenjustierung über einen Bereich von bis zu 440 mm
- Die Ryf-Schwebearme sind serienmäßig in den Längen 360 mm und 580mm erhältlich. Der 360mm Arm deckt einen kleineren Z-Bereich von bis zu 225 mm ab, während der Standard 580-mm-Arm eine stufenlose Justierung bis zu 440 mm zulässt.
- Mehr x-/y-Bewegungsraum: Der horizontale Schwebearm bietet in den x-/y-Ebenen eine Spanne von 1.600 mm. Diese größere Reichweite ermöglicht die Einrichtung von Arbeitstischen für bis zu vier Personen die sich das Mikroskop teilen oder aber für grosse Proben.
- Befestigungsmöglichkeiten: auf Tisch oder Werkbank, sowie für die Wandmontage





Ryf Schwebearm Stativ - Statif avec bras à suspension



- 1) Einstellung Gegengewicht: Liftarm horizontal ausrichten und Gewichtsbereich mit Einstellschraube oder Einstellrad am Fuss einstellen.

Drehen im Uhrzeigersinn = kleineres Gewicht
 Drehen gegen Uhrzeigersinn = grösseres Gewicht

- 1) Réglage du contrepoids : orienter le bras élévateur horizontalement et ajuster le poids avec la vis de réglage ou avec la roue de réglage du pied

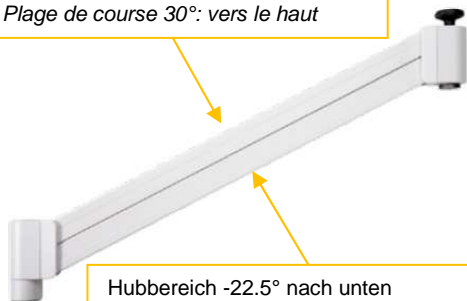
Tourner vers la droite = diminuer le poids
Tourner vers la gauche = augmenter le poids





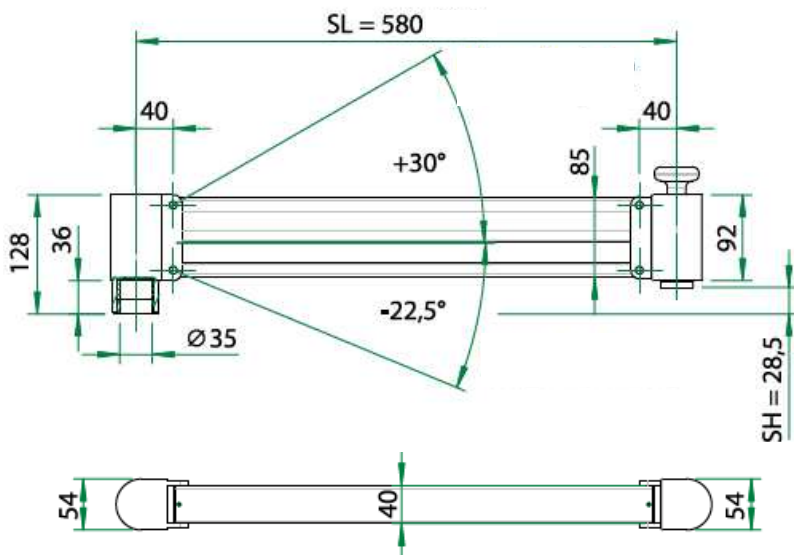
Ryf Schwebearm Stativ - Statif avec bras à suspension

Hubbereich 30° nach oben
 Plage de course 30°: vers le haut

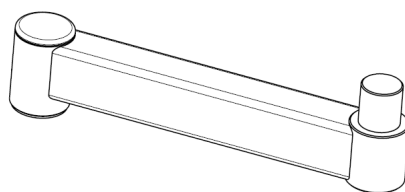
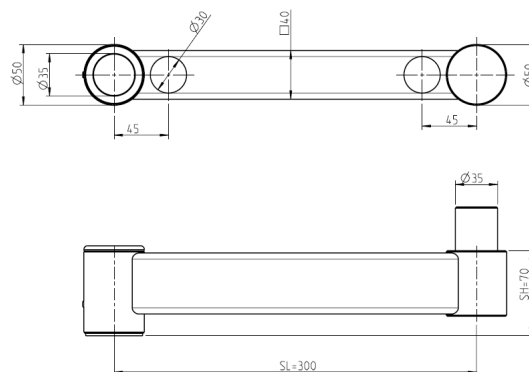


Hubbereich -22.5° nach unten
 Plage de course -22.5°: vers le bas

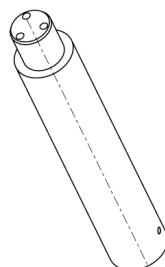
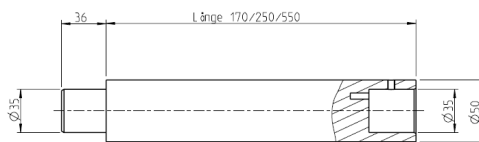
Universalstativ Arm
 Bras articulé
 580mm



Auslegearm
 Barre d'extension
 300mm

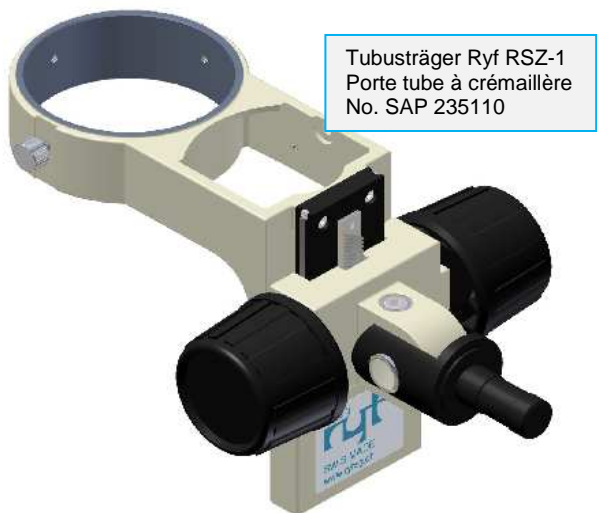


Verlängerungsbolzen
 Boulon d'extension
 a) 170mm
 b) 250mm

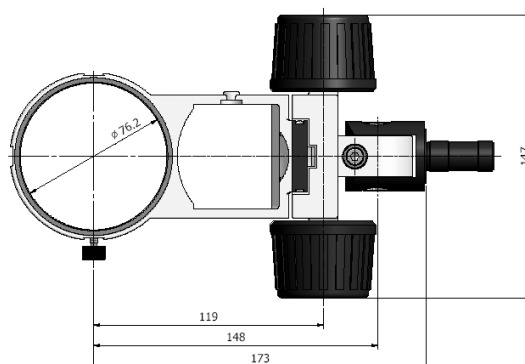
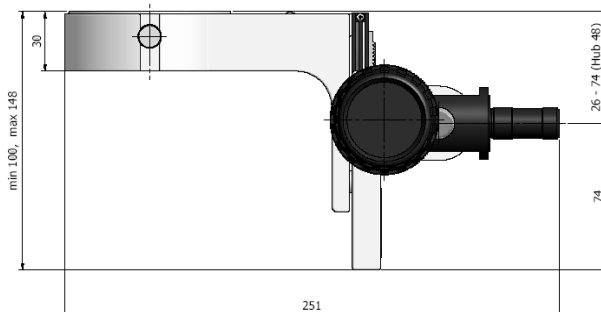




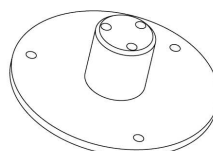
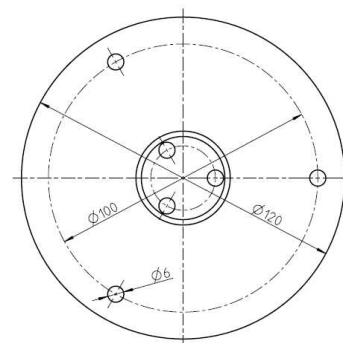
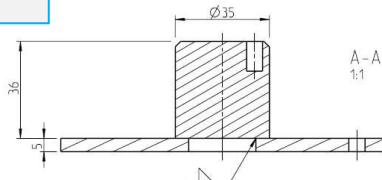
Ryf Schwebearm Stativ - Statif avec bras à suspension



Tubusträger Ryf RSZ-1
 Porte tube à crémaillère
 No. SAP 235110



Tischmontageplatte
 Embase circulaire pour
 fixation sur étable
 No. SAP 235045.1



Ryf Tischklemme
 Pince de table Ryf
 No. SAP 235500s

RUS-1 / 235500
 www.ryfag.ch
 swiss made

Wandmontageplatte
 Embase pour fixation
 murale no. SAP 235045.7

