



## ***Ryf Universal-Stativ - statif et bras universel Ryf***

# **Ryf Universal-Stativ System RUS**

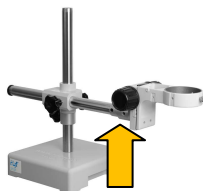
## ***Statif et bras universel Ryf system RUS***



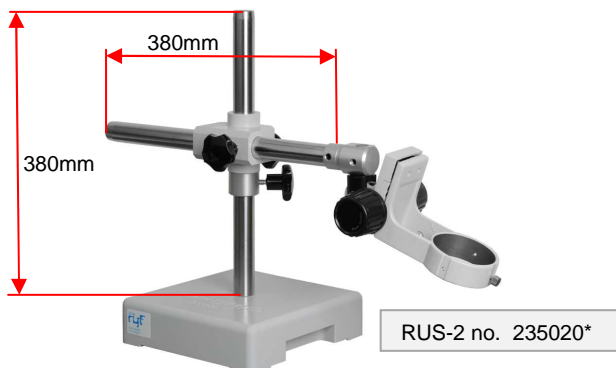
*Kleines Bild oben als Beispiel:* Universalstativ RUS-2 mit Mikroskop RSZ-45, Beleuchtung Ryf NKL18

*Par exemple petite image en haut:* statif universel RUS-2 avec binoculaire RSZ-45 et éclairage Ryf NKL18



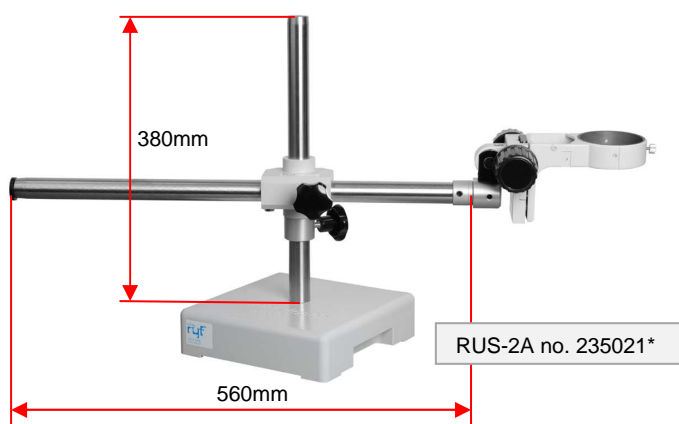


## Ryf Universal-Stativ - statif et bras universel Ryf



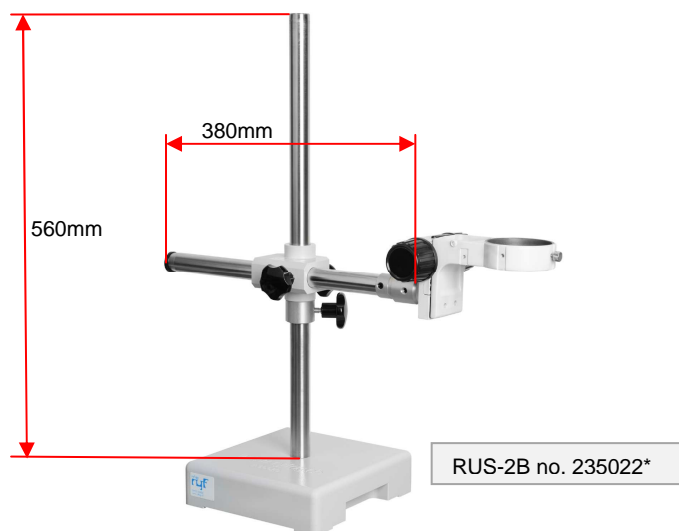
Ryf Standard Universalstativ **RUS-2** mit 24 kg Sockel **aus dem vollen gefräst**.

Statif universel Ryf **RUS-2** avec socle lourd 24 kg



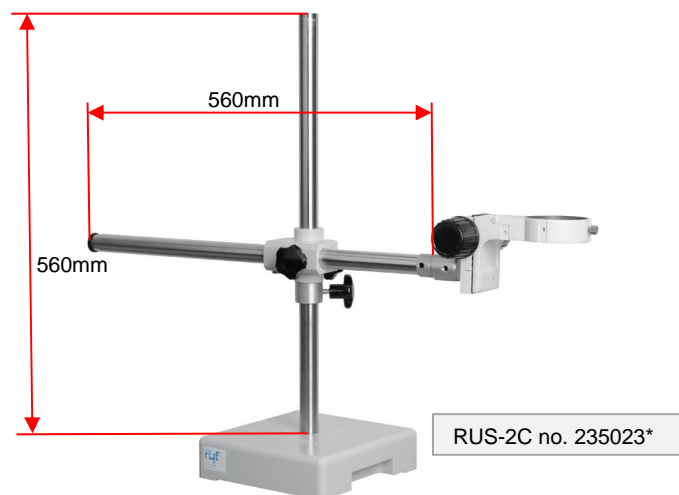
Ryf Standard Universalstativ RUS-2 mit 24 kg Sockel **aus dem vollen gefräst** und überlanger Horizontalstange à 560mm

Statif universel Ryf RUS-2 avec socle lourd 24 kg et colonne horizontale extra longue à 560mm



Ryf Standard Universalstativ RUS-2 mit 24 kg Sockel **aus dem vollen gefräst** und überlanger Vertikalstange à 560 mm

Statif universel Ryf RUS-2 avec socle lourd 24 kg et colonne verticale extra longue à 560mm

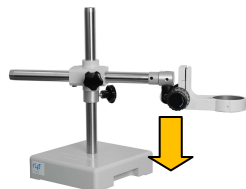


Ryf Standard Universalstativ RUS-2 mit 24 kg Sockel **aus dem vollen gefräst** und überlanger Horizontal- und Vertikalstange à 560 mm

Statif universel Ryf RUS-2 avec socle lourd 24 kg et colonne horizontale et verticale extra longues à 560mm

Geeignet für alle gängigen Stereo Mikroskope von:  
Pour tous types de microscopes:

**Nikon / Olympus / Leica / Zeiss / Motic M / Ryeco RSZ-45**



# Ryf Universal-Stativ - statif et bras universel Ryf



**RUS-1 no. 235010\***  
 H 560mm = RUS-1A no. 235011  
 V 560mm = RUS-1B no. 235012  
 HV 560mm = RUS-1C no. 235013

Ryf Standard Universalstativ **RUS-1** mit solider Alu-Tischklemme, **aus dem vollen gefräst**, eloxiert (Plattendicke 10mm bis max. 65mm)

Statif universel Ryf **RUS-1** avec pince de table solide, en alu, anodise (ouverture : 10mm - 65mm max.).



Ryf Standard Universalstativ **RUS-3** mit **aus dem vollen gefrästem** Alufuss, eloxiert RUS-SL zum Aufschrauben / Tischmontage mit 4x M8 Schrauben (Lochbild = 110 x 140mm / Aussenabmessung = 150 x 180mm)

Statif universel Ryf **RUS-3** avec pied RUS-SL en alu pour le montage sur établi avec 4xM8 vis (config. de perçage = 110 x 140mm / dimensions ext. = 150 x 180mm)

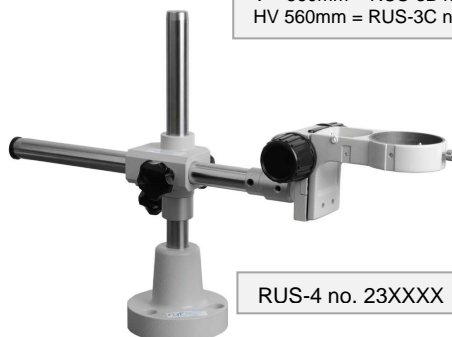


**RUS-3 no. 235030\***  
 H 560mm = RUS-3A no. 235031  
 V 560mm = RUS-3B no. 235032  
 HV 560mm = RUS-3C no. 235033

RSU-3FU no. 235520

Ryf Standard Universalstativ **RUS-4** mit rundem gedrehtem Alufuss RUS-4FU, weiss lackiert, zum Aufschrauben / Tischmontage mit 3x M8 Schrauben (Lochbild = 3 x Ø8,4mm auf Ø100mm / Ø aussen = Ø128mm)

Statif universel Ryf **RUS-4** avec pied RUS-4FU en alu et blanc, pour le montage sur établi avec 3xM8 vis. (config. de perçage = 3 x Ø8,4mm sur Ø100mm / Ø ext. = 128mm)



RUS-4 no. 23XXXX

RUS-4FU no. 235034

## Universalstativ Ryf RUS System:

Das Schweizer RUS System ermöglicht die Aufnahme von Stereotuben und Triebkästen für Olympus, Nikon, Leica, Zeiss, Ryeco und OEM Mikroskope.

Dieses Modell ist ideal für die Betrachtung grosser Teile und lässt sich aufgrund seines weiten Schwenkbereiches mit langer Ausladung (auf Wunsch mit Verlängerung) auch für mehrere Arbeitsplätze nutzen.

## Statif Universel Ryf RUS :

Le RUS est conçu pour l'emploi d'un support / porte-tube à crémaillère. Le corps du microscope Nikon, Olympus, Leica, Zeiss ou Ryeco peut être incliné durant l'observation, ce qui étend la zone de travail. Ce statif s'avère d'une grande souplesse opérationnelle pour toutes les applications.

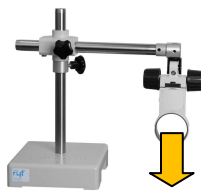
### Spezifikation der Universal Stative RUS-1 & RUS-2:

min/max. Ausladung	= 240 – 500mm
Weg vertikal	= 245mm (*470)
Weg horizontal	= 260mm (* 430)
Gewicht	= 4,5kg (RUS-2 = 24 kg)
Horizontaler Ausleger	= 360° Drehbar
(* Version «RUS-2L» Extralang)	

### Spécification des statifs universel RUS-1 et RUS-2:

écartement min/max.	= 240 – 500mm
course verticale	= 245mm (*470)
course horizontale	= 260mm (*430)
poids	= 4,5kg / 24 kg
tige de support horiz.	= pivotable à 360°
(* version «RUS-2 L» longue)	

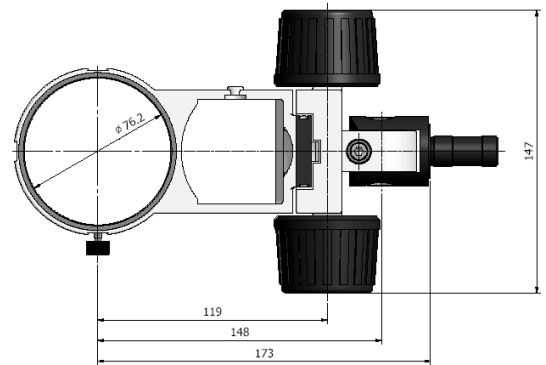
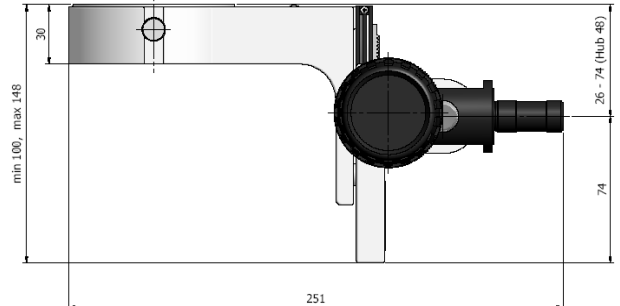
\* Tubusträger RSZ-1 nicht inbegriffen, siehe Seite 4 / porte-tube RSZ-1 pas inclus, voir page 4



# Ryf Universal-Stativ - statif et bras universel Ryf



RSZ-1 no. 235110



## Ryf Tubusträger mit Fokussierung RSZ-1:

Tubusträger mit Fokussierungstrieb zu Stativ RUS-1/ RUS-2 für Stereomikroskope von Nikon, Olympus, Leica, Zeiss, Navitar, Ryeco, Optika und Motic

## Porte-tube à crémaillère Ryf RSZ-1:

Support / porte-tube à crémaillère pour statif RUS-1 et RUS-2 pour microscopes stéréoscopiques de Nikon, Olympus, Leica, Zeiss, Navitar, Ryeco, Optika et Motic



RSZ-2 no. 235120



VST no. 235180



## Ryf Tubusträger mit Fokussierung RSZ-2:

Tubusträger mit Fokussierungstrieb zu Stativ RUS-1/ RUS-2 mit  $\varnothing 32\text{mm}$  Bohrung + Stange  $\varnothing 32\text{mm}$

## Porte-tube à crémaillère Ryf RSZ-2:

Support / porte-tube à crémaillère pour statif RUS-1 et RUS-2 avec alésage  $\varnothing 32\text{mm}$  + tige avec  $\varnothing 32\text{mm}$

