

Living up to Life

ryf ag  
**ryf**  
Ryf AG  
Bettlachstrasse 2  
2540 Grenchen  
tel 032 654 21 00  
fax 032 654 21 09  
www.ryfag.ch

**Leica**  
MICROSYSTEMS



## Leica E-Serie

Technische Informationen

## Leica E-Serie – Leistungsmerkmale, technische Daten

| <b>Stereomikroskop</b>              | <b>Leica ES2</b>   | <b>Leica EZ4 10×</b>   | <b>Leica EZ4 16×</b>   |
|-------------------------------------|--|--|--|
| Mikroskoptyp                        | 10° Greenough  | 10° Greenough  | 10° Greenough  |
| Optiksystem                         | parfokal   | parfokal   | parfokal   |
| Vergrößerungswechsler               | 2-stufig, 3:1  | Zoom 4.4:1   | Zoom 4.4:1   |
| Brillenträgerokulare                | 10×/20 fest montiert                                     | 10×/20 fest montiert   | 16×/15 fest montiert   |
| Dioptrienkorrektur                  | –  | –  | –  |
| Einblickwinkel                      | 60°  | 60°  | 60°  |
| Arbeitsabstand                      | 100 mm   | 100 mm   | 100 mm   |
| Vergrößerungsbereich                | 10×/30×  | 8× bis 35×   | 12.8× bis 56×  |
| Maximale Auflösung                  | 159 Lp/mm  | 170 Lp/mm  | 170 Lp/mm  |
| Maximale numerische Apertur         | 0.053 nA   | 0.057 nA   | 0.057 nA   |
| Gesichtsfelddurchmesser             | 20 mm / 6.7 mm   | 5.7 bis 25 mm  | 4.3 bis 18.8 mm  |
| Augenmuscheln                       | auswechselbar  | auswechselbar  | auswechselbar  |
| Augenabstand                        | 50 bis 75 mm   | 50 bis 75 mm   | 50 bis 75 mm   |
| Strahlengang                        | 100 % visuell  | 100 % visuell  | 100 % visuell  |
| Fokussiertrieb                      | Gangleichtigkeit individuell verstellbar, 75 mm Hub      | Gangleichtigkeit individuell verstellbar, 75 mm Hub  | Gangleichtigkeit individuell verstellbar, 75 mm Hub  |
| Tragegriff                          | integriert   | integriert   | integriert   |
| <b>Beleuchtungssystem</b>           |  |  |  |
| LED Auflicht-/Durchlichtbeleuchtung | Eingebaut, unabhängig oder kombiniert einschaltbar       | Eingebaut, unabhängig oder kombiniert einschaltbar und regulierbar                                     | Eingebaut, unabhängig oder kombiniert einschaltbar und regulierbar                                     |
| Steuerung                           | Ein-/Ausschalter   | Folientastatur   | Folientastatur   |
| Auflichtmethode                     | Schräges Auflicht mit 3 oberen Leuchtdioden              | - maximale Intensität mit 5 LEDs,<br>- schräges Auflicht mit LEDs,<br>- flaches Streiflicht mit 3 LEDs | - maximale Intensität mit 5 LEDs,<br>- schräges Auflicht mit LEDs,<br>- flaches Streiflicht mit 3 LEDs |
| Dimmer                              | –  | Ja, für Auf- und Durchlicht  | Ja, für Auf- und Durchlicht  |
| Auto OFF                            | –  | nach 2 Stunden   | nach 2 Stunden   |
| Lebensdauer der Leuchtdioden        | Ca. 25 000 Stunden                                       | Ca. 25 000 Stunden   | Ca. 25 000 Stunden   |
| Lichtqualität                       | Homogenes Tageslicht, UV-, IR-strahlungsfrei             | Homogenes Tageslicht, UV-, IR-strahlungsfrei   | Homogenes Tageslicht, UV-, IR-strahlungsfrei   |
| Wartung                             | wartungsfrei   | wartungsfrei   | wartungsfrei   |
| Spannungsversorgung                 | Universell von 100 V bis 240 V, volt sensitiv, eingebaut | Universell von 100 V bis 240 V volt sensitiv, eingebaut  | Universell von 100 V bis 240 V, volt sensitiv, eingebaut   |

| <b>Stereomikroskop</b>              | <b>Leica EZ4, offen</b>   | <b>Leica EZ4 W 10×</b>  |
|-------------------------------------|---|---|
| Mikroskoptyp                        | 10° Greenough   | <b>10° Greenough</b>  |
| Optiksystem                         | parfokal  | parfokal  |
| Vergrößerungswechsler               | Zoom 4.4:1  | Zoom 4.4:1  |
| Brillenträgerokulare                | austauschbar, fest oder verstellbar: 10×/20, 16×/16, 20×/12 nicht für Brillenträger geeignet            | 10×/20 fest montiert  |
| Dioptrienkorrektur                  | Von +5 bis -5 (verstellbare Okulare)  | –   |
| Einblickwinkel                      | 60°   | 60°   |
| Arbeitsabstand                      | 100 mm  | 100 mm  |
| Vergrößerungsbereich                | Je nach verwendetem Okular: 8× bis 70×  | 8× bis 35×  |
| Maximale Auflösung                  | 170 Lp/mm   | 170 Lp/mm   |
| Maximale numerische Apertur         | 0.057 nA  | 0.057 nA  |
| Gesichtsfelddurchmesser             | Je nach verwendetem Okular: 3.4 bis 25 mm   | 5.7 bis 25 mm   |
| Augenmuscheln                       | auswechselbar   | auswechselbar   |
| Augenabstand                        | 50 bis 75 mm  | 50 bis 75 mm  |
| Strahlengang                        | 100 % visuell   | 50 % visuell und 50 % Video/Foto  |
| Fokussiertrieb                      | Gangleichtigkeit individuell verstellbar, 75 mm Hub   | Gangleichtigkeit individuell verstellbar, 75 mm Hub   |
| Tragegriff                          | integriert  | integriert  |
| <b>Beleuchtungssystem</b>           |   |   |
| LED Auflicht-/Durchlichtbeleuchtung | Eingebaut, unabhängig oder kombiniert einschaltbar und regulierbar                                      | Eingebaut, unabhängig oder kombiniert einschaltbar und regulierbar                                      |
| Steuerung                           | Folientastatur  | Folientastatur  |
| Auflichtmethode                     | - maximale Intensität mit 5 LEDs,<br>- schräges Auflicht mit LEDs,<br>- flaches Streiflicht mit 3 LEDs, | - maximale Intensität mit 5 LEDs,<br>- schräges Auflicht mit LEDs,<br>- flaches Streiflicht mit 3 LEDs, |
| Dimmer                              | Ja, für Auf- und Durchlicht   | Ja, für Auf- und Durchlicht   |
| Auto OFF                            | nach 2 Stunden  | nach 2 Stunden  |
| Lebensdauer der Leuchtdioden        | Ca. 25 000 Stunden  | Ca. 25 000 Stunden  |
| Lichtqualität                       | Homogenes Tageslicht, UV-, IR-strahlungsfrei  | Homogenes Tageslicht, UV-, IR-strahlungsfrei  |
| Wartung                             | wartungsfrei  | wartungsfrei  |
| Spannungsversorgung                 | Universell von 100 V bis 240 V, voltsensitiv, eingebaut   | Universell von 100 V bis 240 V, voltsensitiv, eingebaut   |

## Leica E-Serie – Leistungsmerkmale, technische Daten

| <b>Stereomikroskop</b>             | <b>Leica ES2</b>  | <b>Leica EZ4 10×</b>     | <b>Leica EZ4 16×</b>     |
|------------------------------------|---|--------------------------|--------------------------|
| <b>Zubehör</b>                     |   |                          |                          |
| Messstrichplatte/ Objektmikrometer |   |                          |                          |
| <b>Sonstiges</b>                   |   |                          |                          |
| Maße und Gewicht                   | 3.82 kg, 180 × 255 × 365  | 3.82 kg, 180 × 255 × 365 | 3.82 kg, 180 × 255 × 365 |
| Umgebungsbedingungen Betrieb       | +10°C bis +40°C / rel. Luftfeuchtigkeit bis 35°C: 75 % / Luftdruck 700 bis 1 060 hPa /<br>Lagerung: 20°C bis 55°C |                          |                          |
| Transport und Lagerung             | –20°C bis + 52°C / rel. Luftfeuchtigkeit 10 – 95 % (nicht kondensierend) / Luftdruck 500 bis 1 200 hPa            |                          |                          |
| Normen                             | CE Communauté Européenne / CSA Canadian Standards Association (USA, Kanada)                                       |                          |                          |

| <b>Stereomikroskop</b>             | <b>Leica EZ4, offen</b>  | <b>Leica EZ4 W 10×</b>  |
|------------------------------------|--|---|
| <b>Zubehör</b>                     |  |   |
| Messstrichplatte/ Objektmikrometer | für Längenmessungen, einzusetzen in verstellbare Okulare   |   |
| <b>Sonstiges</b>                   |  |   |
| Maße und Gewicht                   | 3.64 kg, 280 × 255 × 365   | 4.17 kg, 180 × 155 × 365  |
| Umgebungsbedingungen Betrieb       | +10°C bis +40°C / rel. Luftfeuchtigkeit bis 35°C: 75 % / Luftdruck 700 bis 1 060 hPa / Lagerung: 20°C bis 55°C |   |
| Transport und Lagerung             | −20°C bis + 52°C / rel. Luftfeuchtigkeit 10 – 95 % (nicht kondensierend) / Luftdruck 500 bis 1 200 hPa         |   |
| Normen                             | CE Communauté Européenne / CSA Canadian Standards Association (USA, Kanada)                                    |   |
| <b>Digitalkamera</b>               |  |   |
| Belichtungszeit                    |  | 1 ms– 500 ms  |
| Live-Bild                          |  | Max. 30 Bilder/Sek. – je nach Modus und Auflösung   |
| Vollbild-Aufnahme                  |  | Max. 5.0 Megapixel  |
| Videoclip                          |  | Max. 1 920 x 1 080  |
| Farbtiefe                          |  | 24 Bit  |
| Datenformat                        |  | JPEG / TIFF / BMP / MP4 (Optionen sind vom Aufnahme-gerät abhängig)   |
| Betriebssysteme                    |  | Windows 7, 8, Windows Vista, Macintosh OS X, Mobilgeräte (iOS 7, 8 und Android 4.2+)                              |
| Verfügbare Software                |  | Leica AirLab (Mobilgeräte), Leica LAS EZ (PC), Leica LAS (PC), Leica Acquire (Mac)                                |
| Min. Computer Konfig.              |  | PC / Mac, Intel Core 2 Duo, > 2.4 GHz, 4 GB RAM, 24 Bit Grafik, 1 248 × 1 024                                     |
| Min. Anzeigedaten                  |  | 1 920 × 1 080 Auflösung, HDMI Verbindung, DVI Anschluss möglich mit HDMI/DVI Adapterkabel (nicht im Lieferumfang) |

# Leica E-Serie – Optische Daten

| ES2 (10 447 202) |                                   |                    |                    | EZ4 (10 447 197) und EZ4 W (10 450 629) |                                   |                    |                    |
|------------------|-----------------------------------|--------------------|--------------------|---|-----------------------------------|--------------------|--------------------|
| Okulare          | Position am Vergrößerungswechsler | Vergrößerung Total | Objektfeld Ø in mm | Okulare                                 | Position am Vergrößerungswechsler | Vergrößerung Total | Objektfeld Ø in mm |
| 10×/20           | 10                                | 10×                | 20                 | 10×/20                                  | 8                                 | 8×                 | 25                 |
|                  | 30                                | 30×                | 6.7                |   | 10                                | 10×                | 20                 |
|                  |                                   |                    | 12.5               |   | 12.5×                             | 16                 |                    |
|                  |                                   |                    | 16                 |   | 16×                               | 12.5               |                    |
|                  |                                   |                    | 20                 |   | 20×                               | 10                 |                    |
|                  |                                   |                    | 25                 |   | 25×                               | 8                  |                    |
|                  |                                   |                    | 30                 |   | 30×                               | 6.7                |                    |
|                  |                                   |                    | 35                 |   | 35×                               | 5.7                |                    |

| EZ4 mit 16× Okularen (10 447 198) |                                   |                    |                    | EZ4 ohne Okulare (10 447 199) + Okulare 10×/20 |                                   |                    |                    |
|-----------------------------------|-----------------------------------|--------------------|--------------------|--|-----------------------------------|--------------------|--------------------|
| Okulare                           | Position am Vergrößerungswechsler | Vergrößerung Total | Objektfeld Ø in mm | Okulare  | Position am Vergrößerungswechsler | Vergrößerung total | Objektfeld Ø in mm |
| 16×/15                            | 13                                | 12.8×              | 18.8               | 10 ×/20  | 0.8                               | 8×                 | 25                 |
|                                   | 16                                | 16×                | 15                 |  | 1                                 | 10×                | 20                 |
|                                   | 20                                | 20×                | 12                 |  | 1.25                              | 12.5×              | 16                 |
|                                   | 25                                | 25.6×              | 9.4                |  | 1.6                               | 16×                | 12.5               |
|                                   | 32                                | 32×                | 7.5                |  | 2                                 | 20×                | 10                 |
|                                   | 40                                | 40×                | 6                  |  | 2.5                               | 25×                | 8                  |
|                                   | 50                                | 48×                | 5                  |  | 3                                 | 30×                | 6.7                |
|                                   | 56                                | 56×                | 4.3                |  | 3.5                               | 35×                | 5.7                |

| EZ4 ohne Okulare (10 447 199) + Okulare 16×/16 |                                   |                    |                    | EZ4 ohne Okulare (10 447 199) + Okulare 20×/12 |                                   |                    |                    |
|--|-----------------------------------|--------------------|--------------------|--|-----------------------------------|--------------------|--------------------|
| Okulare  | Position am Vergrößerungswechsler | Vergrößerung total | Objektfeld Ø in mm | Okulare  | Position am Vergrößerungswechsler | Vergrößerung total | Objektfeld Ø in mm |
| 16×/16   | 0.8                               | 12.8×              | 20                 | 20×/12   | 0.8                               | 16×                | 15                 |
|  | 1                                 | 16×                | 16                 |  | 1                                 | 20×                | 12                 |
|  | 1.25                              | 20×                | 12.8               |  | 1.25                              | 25×                | 9.6                |
|  | 1.6                               | 25.6×              | 10                 |  | 1.6                               | 32×                | 7.5                |
|  | 2                                 | 32×                | 8                  |  | 2                                 | 40×                | 6                  |
|  | 2.5                               | 40×                | 6.4                |  | 2.5                               | 50×                | 4.8                |
|  | 3                                 | 48×                | 5.3                |  | 3                                 | 60×                | 4                  |
|  | 3.5                               | 56×                | 4.6                |  | 3.5                               | 70×                | 3.4                |



Leica Stereomikroskop ES2

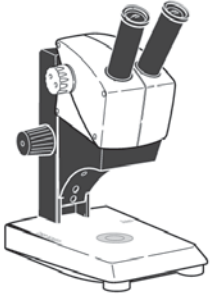


Leica Stereomikroskop EZ4

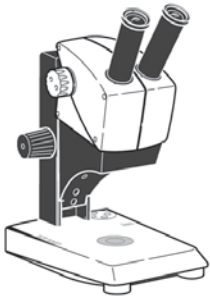


Leica Stereomikroskop EZ4 W

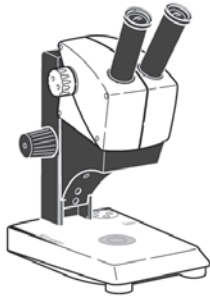
# Leica E-Serie – Aufbauschema



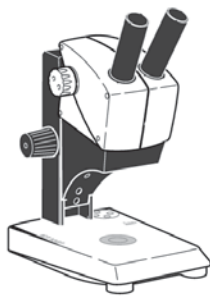
**Leica ES2 (10×)**  
10 447 202



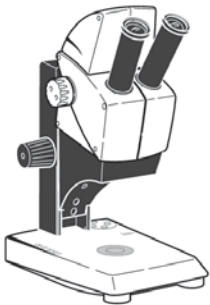
**Leica EZ4 (10×)**  
10 447 197



**Leica EZ4 (16×)**  
10 447 198



**Leica EZ4**  
10 447 199



**Leica EZ4 W**  
10 450 629



## Nicht für Brillenträger geeignete Okulare:

Okulare, fest:  
10×/20 (10 447 281)  
16×/16 (10 447 132)  
20×/12 (10 447 134)

Okulare, verstellbar:  
10×/20 (10 447 282)  
16×/16 (10 447 133)  
20×/12 (10 447 135)

## Brillenträgerokulare:

Okulare, fest:  
10×/20B (10 447 278)  
16×/15B (10 447 138)

Okulare, verstellbar:  
10×/20B (10 447 280)  
16×/15B (10 447 139)



# Leica E-Serie – Lieferumfang

## **Stereomikroskope der E-Serie**

- 10 447 202 Leica ES2 mit 10× Okularen, 2-Stufen-Stereomikroskop (3:1) 10× und 30× Vergrößerung, 60°-Tubuswinkel, 100 mm Arbeitsabstand, Brillenträgerokulare, integrierte LED-Beleuchtung für Auf- und Durchlicht, Netzteil 100 – 240 V
- 10 447 197 Leica EZ4 mit 10× Okularen, 4.4:1 Zoomfaktor, Vergrößerung von 8 – 35×, 60°-Tubuswinkel, 100 mm Arbeitsabstand, Brillenträgerokulare, integrierte LED-Beleuchtung für Auf- und Durchlicht, Netzteil 100 – 240 V
- 10 447 198 Leica EZ4 mit 16× Okularen, 4.4:1 Zoomfaktor, Vergrößerung von 12.8 – 56×, 60°-Tubuswinkel, 100 mm Arbeitsabstand, Brillenträgerokulare, integrierte LED-Beleuchtung für Auf- und Durchlicht, Netzteil 100 – 240 V
- 10 447 199 Leica EZ4 ohne Okulare 4.4:1 Zoomfaktor, 60°-Tubuswinkel, 100mm Arbeitsabstand, integrierte LED-Beleuchtung für Auf- und Durchlicht, Netzteil 100 – 240V
- 10 450 629 Leica EZ4 W mit 10× Okularen, 4.4:1 Zoomfaktor, Vergrößerung von 8 – 35×, 60°-Tubuswinkel, 100 mm Arbeitsabstand, Brillenträgerokulare, integrierte CMOS-Kamera 5.0 Megapixel, USB2, HDMI, WiFi, Netzwerk, integrierte LED-Beleuchtung für Auf- und Durchlicht, Netzteil 100 – 240 V
- 10 450 805 Kamera-Funkfernbedienung für Feinabstimmung des HD-Bildes und Vornahme zusätzlicher Kameraeinstellungen, wenn ohne Computer gearbeitet wird

## **Okulare für EZ4 mit offenen Tubusrohren**

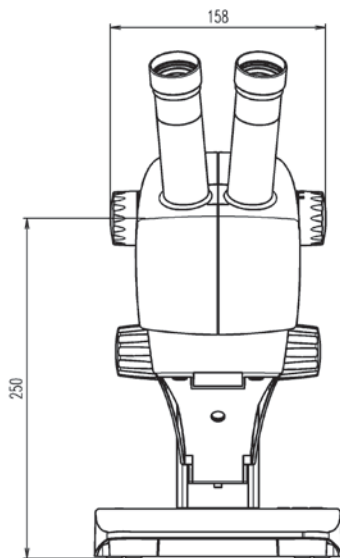
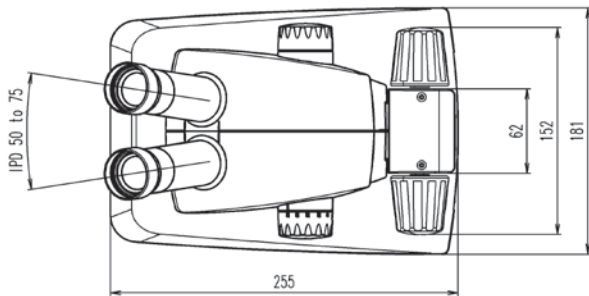
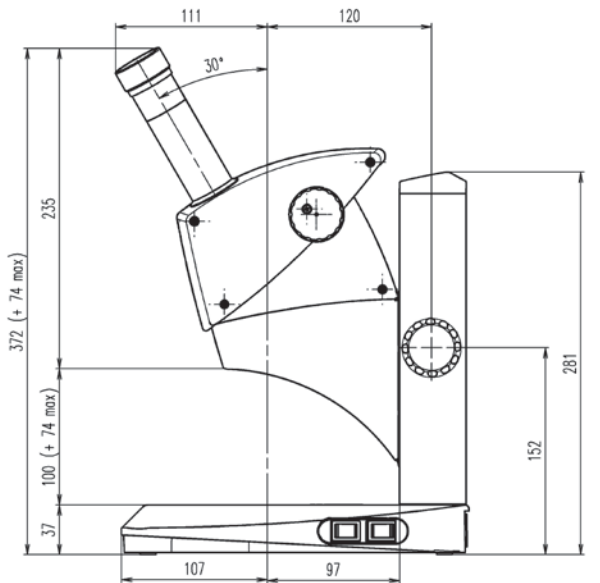
- 10 447 281 Okular 10×/20, fest, E-Serie
- 10 447 282 Okular 10×/20, verstellbar, E-Serie
- 10 447 132 Okular 16×/16, fest, S- und E-Serie
- 10 447 133 Okular 16×/16, verstellbar, S- und E-Serie
- 10 447 134 Okular 20×/12, fest, S- und E-Serie
- 10 447 135 Okular 20×/12, verstellbar, S- und E-Serie
- 10 447 278 Okular 10×/20B, für Brillenträger
- 10 447 280 Okular 10×/20B, verstellbar, für Brillenträger
- 10 447 138 Okular 16×/15B, für Brillenträger
- 10 447 139 Okular 16×/15B, verstellbar, für Brillenträger

## **Zubehör zum Messen mit verstellbaren Okularen**

- 10 446 447 Strichplatte 10 mm / 0.1 mm, S-Serie
- 10 446 448 Strichplatte 5 mm / 0.1 mm, S-Serie
- 10 446 449 Strichplatte 5 mm / 0.05 mm
- 10 446 450 Strichplatte mit Fadenkreuz
- 10 447 000 Strichplatte, 100 Teilungsintervalle / 0.002“
- 10 447 001 Strichplatte, 100 Teilungsintervalle / 0.001“
- 10 447 002 Strichplatte, 150 Teilungsintervalle / 0.0005“
- 10 310 345 Objektmikrometer 50 mm, 0.1 / 0.01 mm Teilung
- 10 447 037 Objektmikrometer 1“, 0.001“ Teilung
- 10 447 477 Mikroskoptasche
- 10 447 496 Leica ETB (Educational Tool Box): Unterrichts-CD-Rom, Reinigungs-Set, Poster eines Stereomikroskops der E-Serie

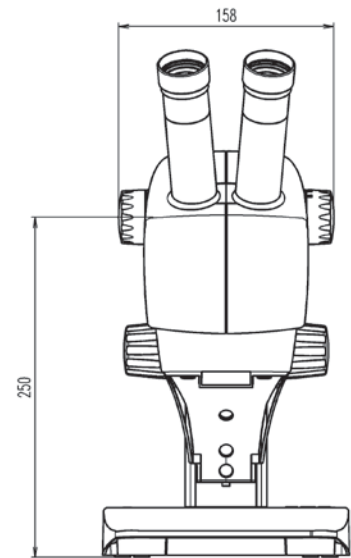
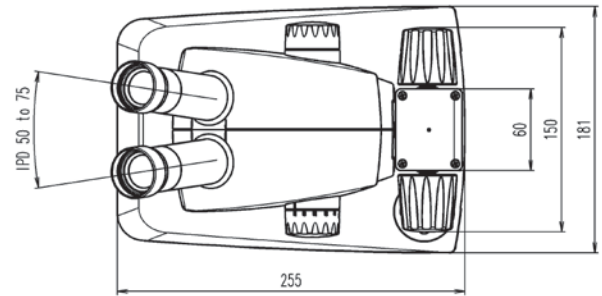
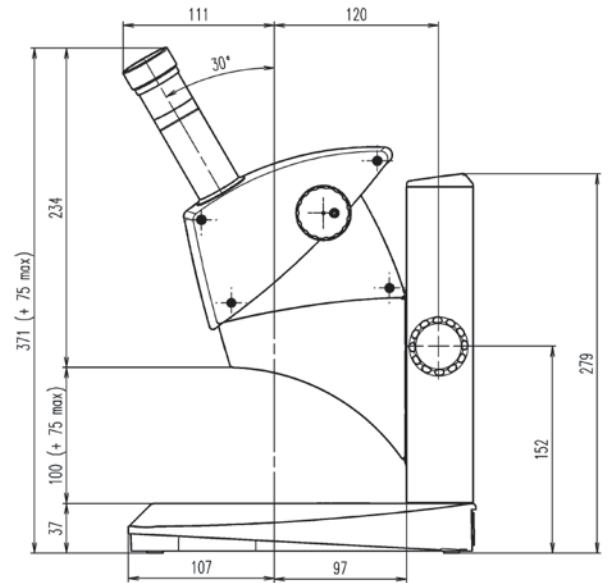
# Maße Leica ES2

Masse in mm



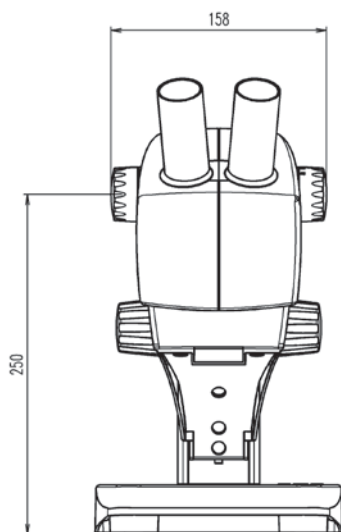
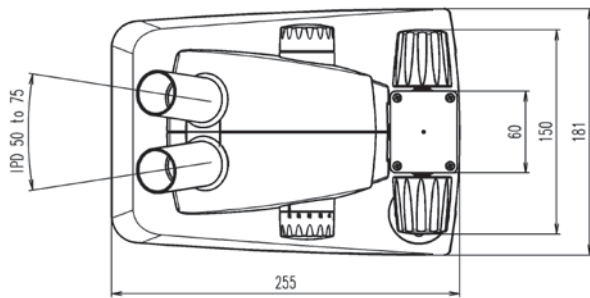
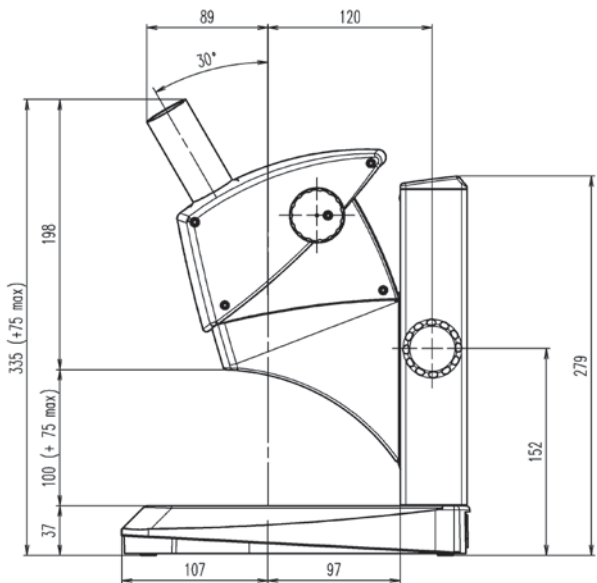
10 447 202 Leica ES2

# Maße Leica EZ4



10 447 197 Leica EZ4 mit 10× Okularen  
10 447 198 Leica EZ4 mit 16× Okularen

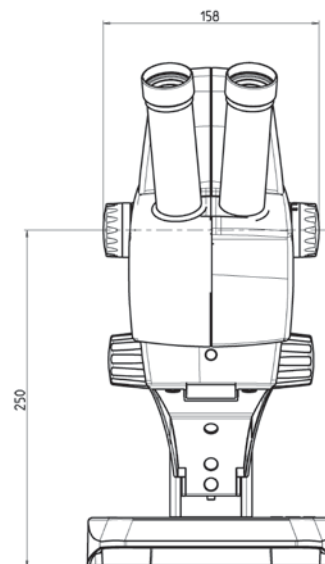
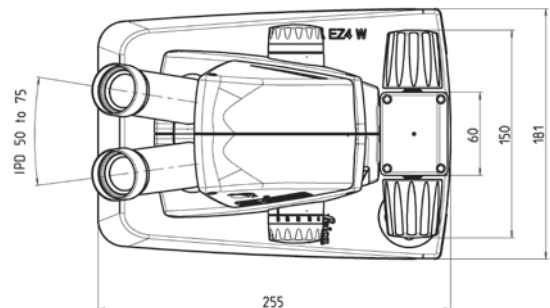
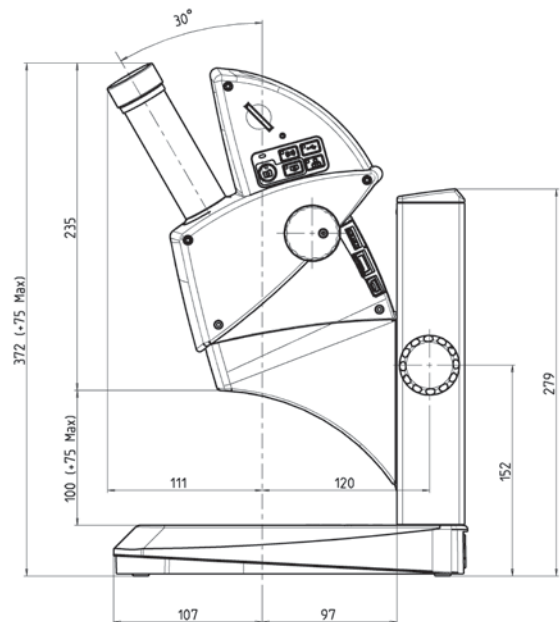
# Maße Leica EZ4



10 447 199 Leica EZ4 ohne Okulare

# Leica EZ4 W – Abmessungen

Masse in mm



10 450 629 Leica EZ4 W (mit 10× Okularen und integrierter WiFi HD Digitalkamera)

Die fruchtbare Zusammenarbeit „mit dem Anwender, für den Anwender“ ist seit jeher Grundlage für die Innovationskraft von Leica Microsystems. Auf dieser Basis haben wir unsere fünf Unternehmenswerte entwickelt: Pioneering, High-end Quality, Team Spirit, Dedication to Science und Continuous Improvement. Diese Werte mit Leben zu erfüllen, heißt für uns: **Living up to Life.**

Leica Microsystems ist global in drei Divisionen tätig, die in ihrem jeweiligen Segment zu den Marktführern zählen.

#### LIFE SCIENCE DIVISION

Die Life Science Division von Leica Microsystems erfüllt die Bildgebungsanforderungen der Wissenschaft mit höchster Innovationsfähigkeit und technischem Know-how für die Visualisierung, Messung und Analyse von Mikrostrukturen. Durch ihre Vertrautheit mit Forschungsapplikationen bringt die Division ihren Kunden den entscheidenden Vorsprung in der Wissenschaft.

#### INDUSTRY DIVISION

Mit hochwertigen und innovativen Bildgebungssystemen für die Betrachtung, Vermessung und Analyse von Mikrostrukturen unterstützt die Industry Division von Leica Microsystems das Streben ihrer Kunden nach höchster Qualität und Ergebnissen. Ihre Lösungen werden bei industriellen Routine- und Forschungsanwendungen, in der Materialwissenschaft und Qualitätssicherung, in der Forensik und bei Schulungsanwendungen eingesetzt.

#### MEDICAL DIVISION

Die Medical Division von Leica Microsystems unterstützt Mikroschirurgen in der Patientenversorgung und stellt ihnen als innovativer Partner qualitativ hochwertige Operationsmikroskope für aktuelle und zukünftige Belange zur Verfügung.

Leica Microsystems – ein internationales Unternehmen mit einem kompetenten weltweiten Kundendienstnetz:

| Weltweit aktiv                 | Tel.               | Fax            |
|--------------------------------|--------------------|----------------|
| Australien · North Ryde        | +61 2 8870 3500    | 2 9878 1055    |
| Belgien · Diegem               | +32 2 790 98 50    | 2 790 98 68    |
| Brasilien · São Paulo          | +55 11 2764-2411   | 11 2764-2400   |
| Dänemark · Ballerup            | +45 4454 0101      | 4454 0111      |
| Deutschland · Wetzlar          | +49 64 41 29 40 00 | 64 41 29 41 55 |
| England · Milton Keynes        | +44 800 298 2344   | 1908 577640    |
| Frankreich · Nanterre Cedex    | +33 811 000 664    | 1 56 05 23 23  |
| Indien · Mumbai                | +91 226 1880 200   | 226 1880 333   |
| Italien · Mailand              | +39 02 574 861     | 02 574 03392   |
| Japan · Tokio                  | +81 3 5421 2800    | 3 5421 2896    |
| Kanada · Concord/Ontario       | +1 800 248 0123    | 847 405 0164   |
| Korea · Seoul                  | +82 2 514 65 43    | 2 514 65 48    |
| Niederlande · Rijswijk         | +31 70 4132 100    | 70 4132 109    |
| Österreich · Wien              | +43 1 486 80 50 0  | 1 486 80 50 30 |
| Portugal · Lissabon            | +351 21 388 9112   | 21 385 4668    |
| Schweden · Kista               | +46 8 625 45 45    | 8 625 45 10    |
| Schweiz · Heerbrugg            | +41 71 726 34 34   | 71 726 34 44   |
| Singapur                       | +65 6550 5999      | 6564 5955      |
| Spanien · Barcelona            | +34 93 494 95 30   | 93 494 95 32   |
| USA · Buffalo Grove/Illinois   | +1 800 248 0123    | 847 405 0164   |
| Volksrepublik China · Hongkong | +852 2564 6699     | 2564 4163      |
| · Shanghai                     | +86 21 6039 6000   | 21 6387 6698   |