



Power your productivity

Das neue okularlose Stereomikroskop

- Ergonomische Spitzenleistung für höhere Produktivität
- Verbesserte Optik zur schnellen und präzisen Inspektion
- Flexibilität für verschiedenste Anwendungsbereiche



FM 557119

Vision Engineering Ltd. ist zertifiziert
 nach dem Qualitätsmanagementsystem
 ISO 9001:2008.

“ Vision Engineering investiert sehr viel Zeit in die Verbesserung der Ergonomie. Wir kennen den wichtigen Zusammenhang zwischen einer bequemen Körperhaltung des Bedieners und erhöhter Produktivität, Effizienz und letztendlich verbesserter Qualität. ”



Das Lynx EVO ist ein **Stereomikroskop ohne Okulare**, das Ihnen durch 3-dimensionale Bilddarstellung in erstklassiger Qualität zu **höherer Produktivität** verhilft. Die einzigartige, **patentierte okularlose** Optik des Lynx EVO ermöglicht dem Anwender eine angenehme Arbeitshaltung und dadurch erheblich effizienteres Arbeiten. Die **Benutzerfreundlichkeit und Ergonomie** des Lynx EVO übertreffen die von Konkurrenzprodukten erheblich.

Seit über 50 Jahren ist Vision Engineering einer der führenden Lieferanten auf dem Sektor für modernste optische Entwicklungen. Bereits in den 1970er Jahren brachte das Unternehmen seine ersten okularlosen Mikroskope auf den Markt. Seit der Einführung dieser innovativen Produkte nutzen führende Hersteller weltweit unsere okularlosen Stereomikroskope zur Bewältigung der strengen Qualitäts-, Effizienz- und Präzisionsanforderungen und bei der Beurteilung immer kleinerer Bauteile.

Der ergonomische Vorteil

Das Lynx EVO zeichnet sich durch 3D-Bilddarstellung in Spitzenqualität (Stereo) aus. Das wirklich überzeugende Merkmal der okularlosen Technologie ist jedoch die einfache Handhabung. Vision Engineering investiert sehr viel Zeit in die Verbesserung der Ergonomie. Wir kennen den wichtigen Zusammenhang zwischen einer bequemen Körperhaltung des Bedieners und erhöhter Produktivität, Effizienz und letztendlich verbesserter Qualität.

Das Lynx EVO ist ein spezifisch auf Ergonomie entwickeltes Produkt und muss weder am Bediener angepasst noch modifiziert werden. Anwender profitieren vom erheblich verbesserten Komfort und der nutzerfreundlichen Bedienung; Unternehmen profitieren von einer erhöhten Produktivität und Effizienz. So werden Qualitätsverbesserungen und Kostenreduktion möglich.

Lesen Sie mehr über unsere ergonomischen Vorzüge auf www.visioneng.de/ergonomie »



Lynx EVO mit Multi-axis Säulenständer.



Wie ergonomisch ist Ihr Stereomikroskop?

Unternehmen entscheiden sich für das **Lynx EVO**, weil sie wissen, dass ihre Nutzer mit diesem Instrument **effizienter, präziser, und produktiver** arbeiten können. Es profitiert nicht nur der Bediener, sondern auch das Unternehmen.

1 Einzigartige 3D-Bilder (Stereo)

Die Vorzüge des Lynx EVO beginnen mit den erstklassigen Bildern in 3D (Stereo), die durch die ergonomische Frontlinse zu betrachten sind.

Die patentierte okularlose Optik gewährt Nutzern mehr Bewegungsfreiheit. Sie können das Objekt rundum aus einem 34°-Winkel betrachten. Dadurch verbessert sich die 3D-Ansicht und Tiefenwahrnehmung.

2 Eine naturgetreue Sicht auf das Objekt

Bei herkömmlichen Stereomikroskopen mit Okularen müssen Nutzer die Augen dicht ans Okular halten. Umgebungslicht kann so nicht einfallen. Intensiver Lichteinfall führt dazu, dass sich die Pupillen zusammenziehen. Dieses beständige Öffnen und Schließen der Pupillen (Kontraktion oder Entspannung) ist die Hauptursache für eine Ermüdung der Augen und Kopfschmerzen.

Dank der okularlosen Technologie des Lynx EVO kann der Bediener die Augen von der Frontlinse entfernen. So fällt Umgebungslicht auf die Augen und ermöglicht eine naturgetreue Sicht auf das Objekt.

3 Für Brillenträger geeignet

Bei Lynx EVO müssen Nutzer nicht erst die (Schutz-)Brille abnehmen, um durch das Mikroskop zu blicken. Sie schauen mit der Sehhilfe und somit der entsprechenden Korrektur durch das Mikroskop.

4 Schutz vor Infektionsrisiko und Probenkontaminierung

Da der Anwender nicht mit dem Okular, bzw. der Frontlinse in Kontakt kommt, wird das Lynx EVO nicht verschmutzt. Gleichzeitig wird eine Kontaminierung durch den Nutzer vermieden, was ansonsten empfindliche Objekte in reinen und sterilen Umgebungen beeinträchtigen könnte.

Lesen Sie mehr über unsere ergonomischen Vorzüge auf www.visioneng.de/ergonomie »

5 Ergonomische Arbeitshaltung

Durch die ergonomische Arbeitshaltung wird die Arbeit mit dem Lynx EVO erheblich angenehmer, benutzerfreundlicher und weniger ermüdend. Es minimiert die Gefahr von körperlicher Beeinträchtigung, die durch einseitiges Arbeiten in schlechter Körperhaltung entstehen kann. Ein zufriedener Anwender ist ein produktiver Anwender.

6 Bewegungsfreiheit des Kopfes

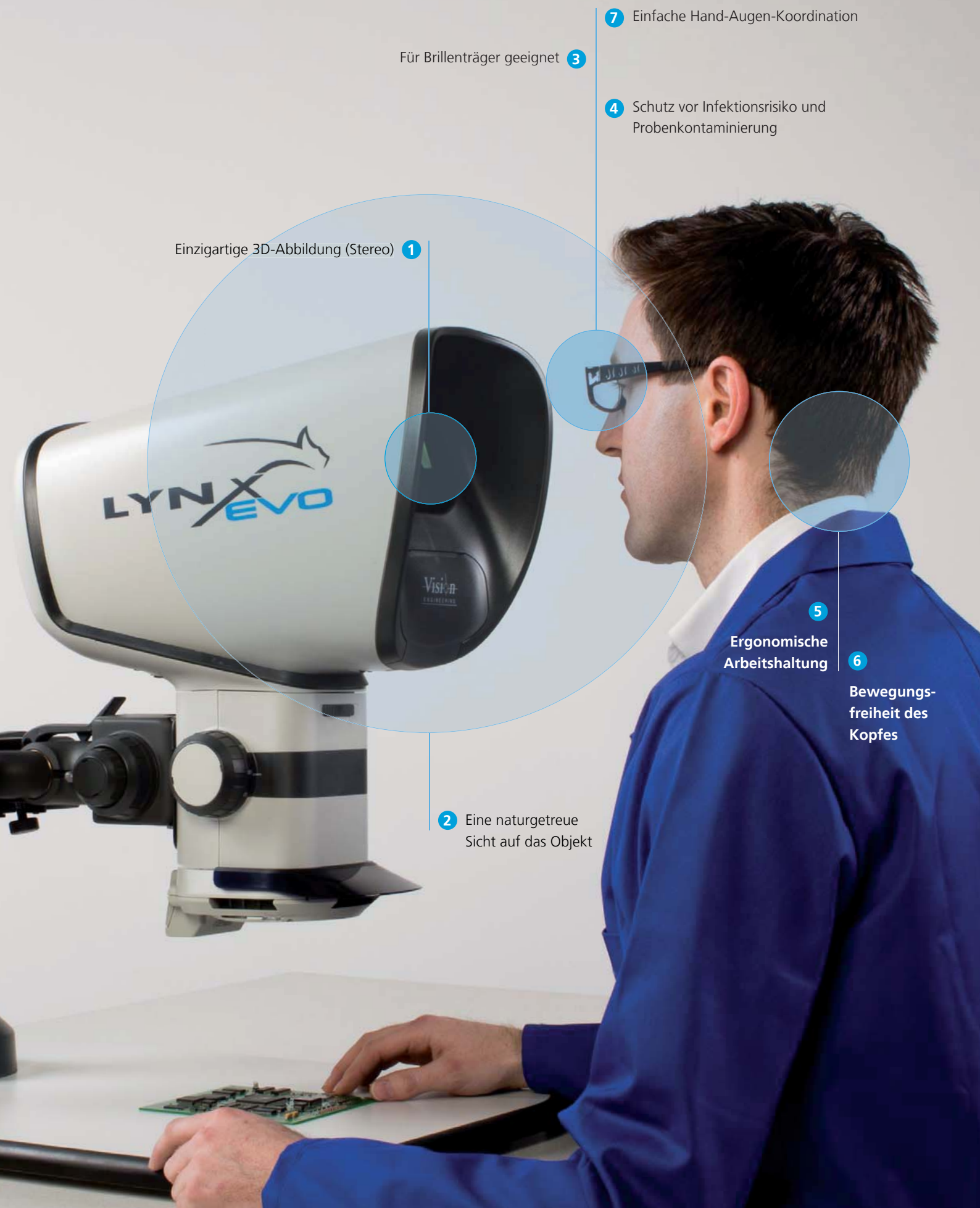
Ein zusätzlicher Vorzug der patentierten okularlosen Instrumente von Vision Engineering ist, dass sie dem Anwender eine radiale und axiale Kopffreiheit beim Arbeiten ermöglichen. Diese Bewegungsfreiheit reduziert die häufig durch eine starre Körperhaltung beim Gebrauch eines binokularen Stereomikroskops mit Okularen verursachten Hals-, Nacken- und Rückenprobleme.

7 Hervorragende Hand-Augen-Koordination

Das periphere Sehen des Nutzers, der nicht dicht am Objektiv sitzen muss, wird verbessert und ermöglicht ihm eine natürliche Hand-Augen-Koordination, die für Inspektionsaufgaben, Nacharbeiten, Reparaturen, zur Präparation und ähnliche Aufgaben wichtig ist.



Gesteigerte Produktivität durch okularlose Technologie



Einzigartige 3D-Abbildung (Stereo) **1**

Für Brillenträger geeignet **3**

7 Einfache Hand-Augen-Koordination

4 Schutz vor Infektionsrisiko und Probenkontaminierung

2 Eine naturgetreue Sicht auf das Objekt

5 Ergonomische Arbeitshaltung

6 Bewegungsfreiheit des Kopfes

Der okularlose Vorteil

Das Lynx EVO nutzt die einzigartige Dynascope®-Technologie für verbesserte Produktivität durch besonders hohe Ergonomie und Benutzerfreundlichkeit.

- Gesteigerte Ergonomie für produktiveres und effizienteres Arbeiten.
- Eine naturgetreue Sicht auf das Objekt mit hervorragender Hand-Augen-Koordination.



Lynx EVO Produktdetails

Highlights

Neben seiner erstklassigen Ergonomie lässt sich das Lynx EVO auch flexibel an Ihre speziellen Anforderungen anpassen.

- Das modulare Design gestattet die Abstimmung auf individuelle Anwendungen.
- Durch den Zoom-Faktor von 10:1 kann die Vergrößerung von 6x - 60x mit zusätzlichen Objektiven auf 120x erhöht werden.
- Die integrierte HD-Kamera/Software (optional) ermöglicht die nahtlose Bild-/Videospeicherung und Bearbeitung.
- Großer Arbeitsabstand zur mühelosen Bearbeitung von Komponenten.
- Flexible Statioptionen, ideal für industrielle Anwendungen und Life Sciences.

Beleuchtung

- 8-Punkt LED-Ringlicht mit Helligkeitsregelung.
- Integrierte Streulinse zur Regulierung des Kontrasts.
- 5-Punkt LED-Durchlichtbeleuchtung (optional).

Erstklassige Optik

- Lynx EVO mit der patentierten Dynascope®-Technologie. Die Dynascope®-Technologie erlaubt eine optimale Bewegungsfreiheit des Kopfes und Körpers — 10 mm seitlich bzw. 70 mm vor oder zurück.
- 10:1 Zoom-Faktor mit variabler Rasterung.
- Irisblende in der Zoomeinheit für größere Kontrolle von Schärfentiefe und Kontrast.
- Grob- und Feineinstellung zur schnellen und präzisen Fokussierung.

Objektiv	Zoombereich	Arbeitsabstand	Bildausschnitt bei min. Zoom	Bildausschnitt bei max. Zoom
0,45x	2,7x – 27x	176 mm	55 mm	5,5 mm
0,62x	3,7x – 37x	128 mm	40 mm	4,0 mm
1,0x	6x - 60x	75 mm	25 mm	2,5 mm
1,5x	9x – 90x	42 mm	16 mm	1,6 mm
2,0x	12x - 120x	29 mm	12 mm	1,2 mm

Ergo-Stativ

- Kompakte Größe für kleine Arbeitsbereiche.
- Außergewöhnliche Stabilität für hohe Vergrößerungen.
- Durchlichtbeleuchtung (optional) gestattet die Betrachtung einer Vielzahl von unterschiedlichen Gegenständen.
- Verschiebetisch (optional) zum präzisen Manövrieren von Proben; vermeidet eine Beschädigung empfindlicher Teile und Kontamination durch Berührung.

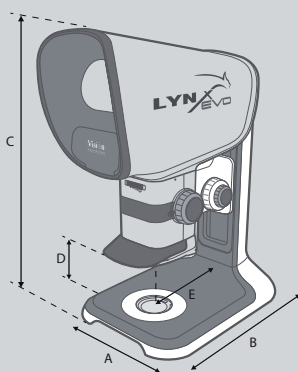


Multi-axis Säulenständer

- Präzise und robust, ideal für industrielle Anwendungen, bei denen eine möglichst große Arbeitsfläche vonnöten ist.
- Mehr Freiraum zur Inspektion großer Teile (max. Ausladung: 439 mm).
- Integrierte Gasfeder erlaubt die Höhenverstellung mit Gegengewicht für eine schnelle und mühelose Bedienung. Einfacher Wechsel zwischen hohen und flachen Objekten.



Technische Daten

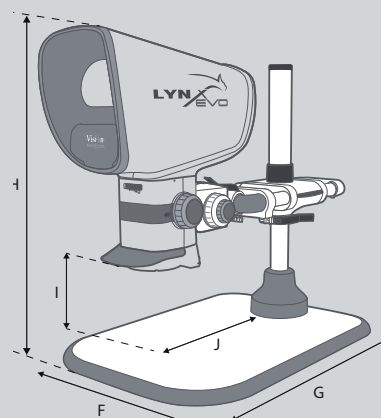


Abmessungen:

- A = 280 mm
- B = 420 mm
- C = 670 mm max.
- D = 200 mm max.
(abzgl. Arbeitsabstand)
- E = 200 mm

Gewicht (ohne Verpackung): 15,3 kg
Gewicht (mit Verpackung): 19,5kg

Ergo-Stativ



Abmessungen:

- F = 455 mm
- G = 635 mm
- H = 425 mm max.
- I = max. 270 mm, (abzgl. Arbeitsabstand)
- J = 285 mm max.

Gewicht (ohne Verpackung): 26,6 kg
Gewicht (mit Verpackung): 30,8 kg

Multi-axis Säulenständer



Verschiebetisch

Verschiebetisch

Der Verschiebetisch für das Ergo-Stativ sorgt für ein präzises Manövrieren, das bei der Betrachtung empfindlicher Teile oder Prüfung von Komponentenformen besonders wichtig ist. In Verbindung mit einer Strichplatte können Gegenstände auch skaliert oder gemessen werden.



Smart Cam

Objektive

Wählen Sie unter verschiedenen Objektiven Ihren benötigten Vergrößerungsbereich oder Arbeitsabstand.

Die Objektive sind für verbesserte Bildergebnisse antireflektierend beschichtet.

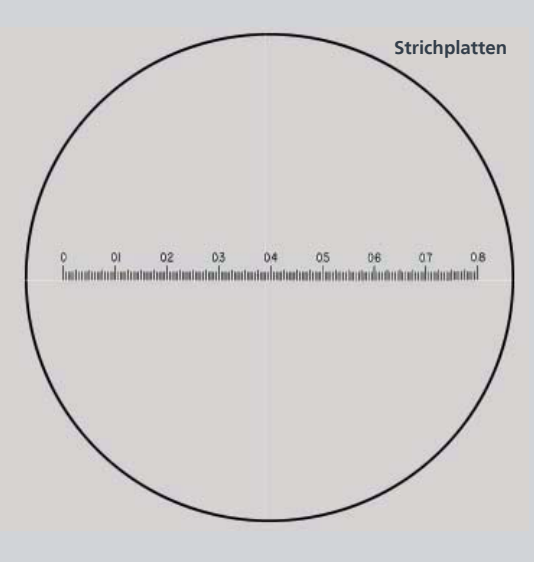


Objektive

Smart Cam

Einfache und praktische Bildaufnahme/ Videospeicherung (bei gleichzeitiger Stereobetrachtung).

Die im Lieferumfang enthaltene Software uEye erlaubt die Bildbeschriftung und Kennzeichnung.



Strichplatten

Strichplatten

Für das Lynx EVO sind sowohl ein einfaches Fadenkreuz als auch eine Strichplatte (abgebildet) mit Messskala erhältlich.

Die Strichplatte mit Messskala erlaubt die schnelle und einfache Messung von Objekten während der Inspektion.

Kundenspezifische Strichplatten auf Anfrage erhältlich.



360° Winkeloptik

Durchlichtbeleuchtung

Die Durchlichtbeleuchtung (optional) gestattet die Betrachtung einer Vielzahl von unterschiedlichen Gegenständen. Größere Flexibilität, da z.B. transparente Objekte, oder Life Science Artikel mit Durch- und Auflicht betrachtet werden können.



Durchlichtbeleuchtung

360° Winkeloptik

Die um 360° drehbare Winkeloptik ist das ultimative Inspektionszubehör. Es erlaubt die Rundumbetrachtung des Gegenstandes (im Winkel von 34°). Der Bediener kann mühelos zwischen Schrägblick und herkömmlichem, senkrechten Blick wechseln.

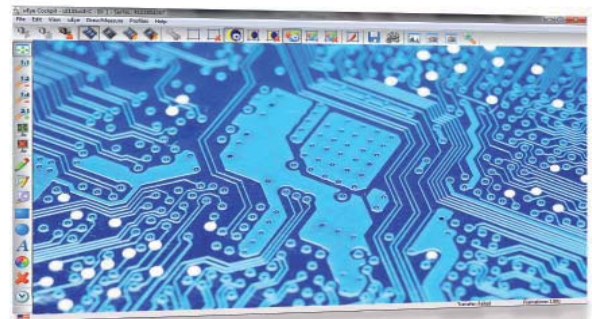
Smart Cam Digitalkamera

- Die integrierte HD-Kamera/Software (optional) ermöglicht die nahtlose Bild-/Videospeicherung und -Kennzeichnung zur Dokumentation. Gleichzeitig ist die Anzeige auf einem Monitor (über PC) möglich. Ideal für Vorführungen oder Schulungen.
- Einfache und praktische Bildaufnahme/Videospeicherung (bei gleichzeitiger Stereobetrachtung).
- Praktischer USB2.0 Anschluss.

Kameradaten	
Sensortyp	CMOS
Kameraauflösung (B x H)	1600 x 1200 Pixel
SensorgroÙe	1/3"
PixelgröÙe	2,8 µm
Farbtiefe	8-bit
Bildwiederholrate (fps)	max. 18,3 fps
Dateiformate	BMP, JPEG, PNG und AVI
Software im Lieferumfang	uEye Cockpit (andere Lösungen auf Anfrage)

Software uEye Cockpit

- Die mitgelieferte Software erlaubt die einfache und schnelle Beschriftung und Dokumentation der geprüften Produkte. Beschriftungen/Kommentare können als separate Dateien geladen und somit zur Prüfung von Vorlagen verwendet werden.
- Einfache Bilderfassung im komprimierten JPEG-, PNG- oder unkomprimierten BMP-Format.
- Speichern Sie Videos im AVI-Format, für eine optimale Kontrolle von Videoclips.

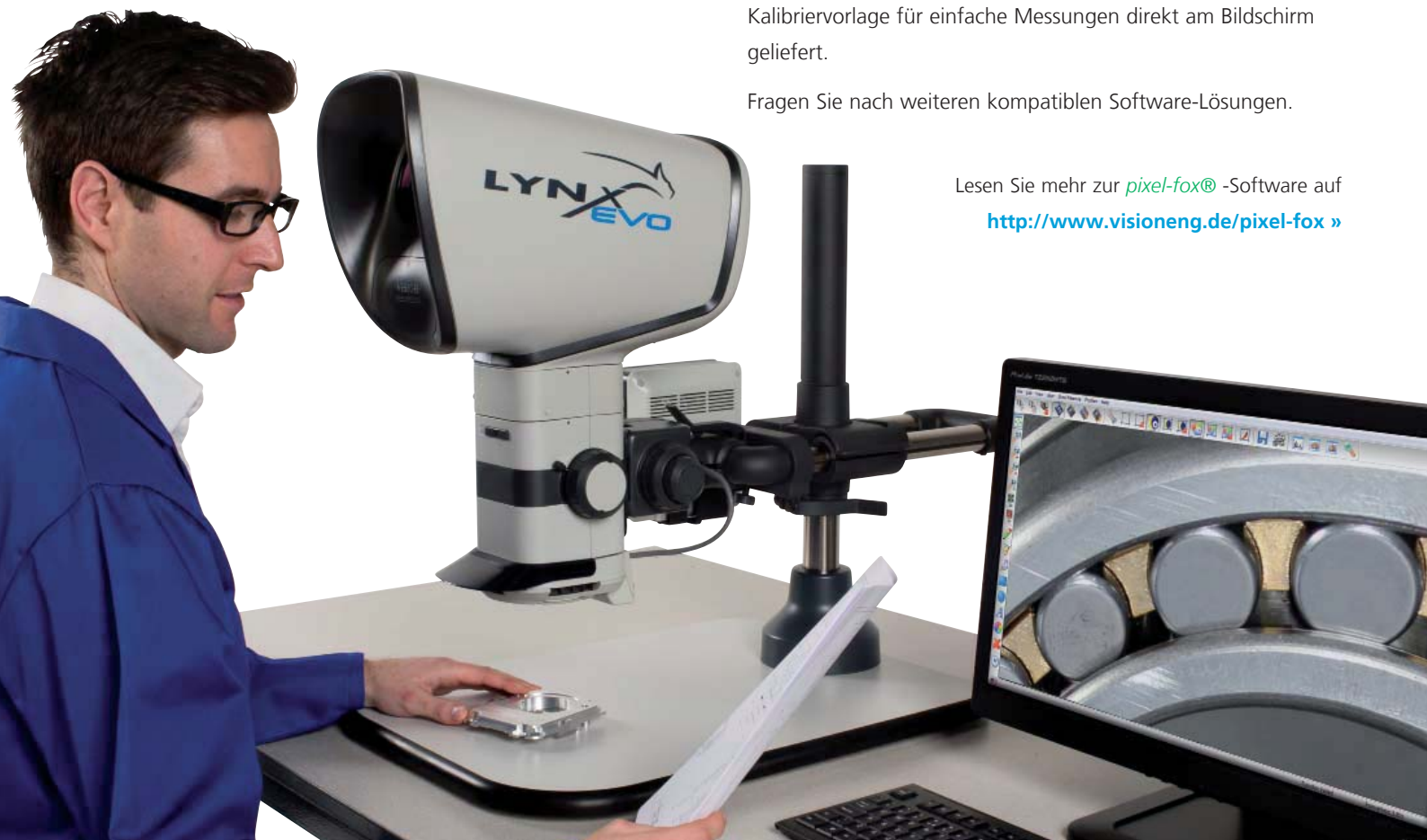


Messsoftware-Optionen

pixel-fox® ist eine leistungsfähige Softwarelösung für das Lynx EVO zur professionellen Messung und Dimensionierung am Bildschirm. *pixel-fox®* wird komplett mit CD und Kalibriervorlage für einfache Messungen direkt am Bildschirm geliefert.

Fragen Sie nach weiteren kompatiblen Software-Lösungen.

Lesen Sie mehr zur *pixel-fox®* -Software auf [http://www.visioneng.de/pixel-fox »](http://www.visioneng.de/pixel-fox)





360° Winkeloptik

360° Winkeloptik

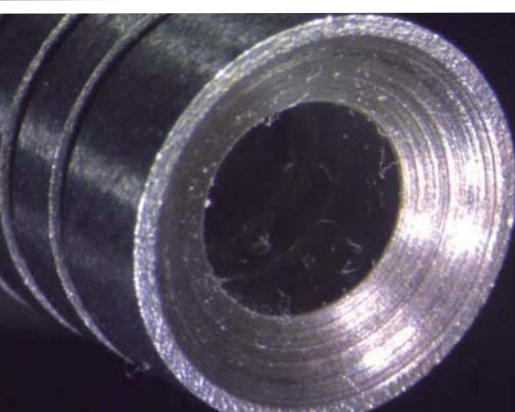
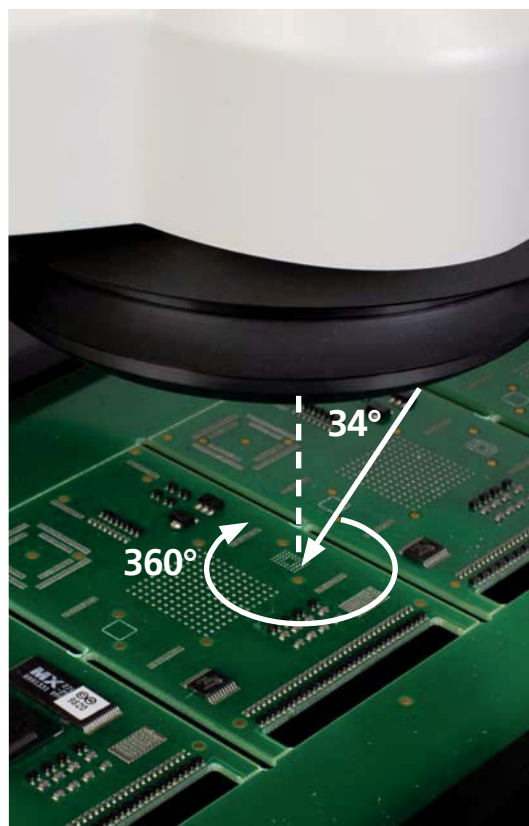
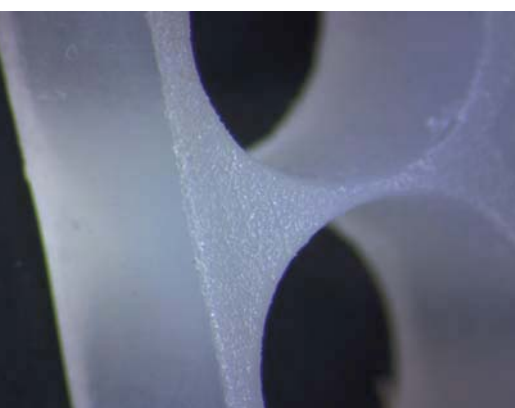
Zur Betrachtung eines Objektes aus einem 34°-Winkel, zur Senkrechten und endlosen Rundum-Rotation für einen vollständigen Stereoblick auf dreidimensionale Objekte.

- Die 360°-Rotation erlaubt die verbesserte Detailbetrachtung in vielen Anwendungsbereichen wie Elektronik, Präzisionsmechanik, Medizintechnik und Kunststoffbranche.
- Im Winkel von 34° sind auch versteckte Details an senkrechten Bauteilen oder Merkmalen gut erkennbar.
- Der bequeme Wechsel zwischen dem 360° drehbaren Schrägblick und der herkömmlichen senkrechten Aufsicht bietet ultimativen Komfort.
- Mit integriertem Objektiv und 8-Punkt LED-Ringlicht.

360° Schrägblick				
Zoombereich	Arbeitsabstand	Bildausschnitt bei min. Zoom	Bildausschnitt bei max. Zoom	Betrachtungswinkel
4,2x (16x*) – 42x	35,5 mm	10,2 mm*	3,8 mm	34° aus der Senkrechten

Senkrechter Blick				
Zoombereich	Arbeitsabstand	Bildausschnitt bei min. Zoom	Bildausschnitt bei max. Zoom	Betrachtungswinkel
6,8x (15x*) – 68x	56,5 mm	12,0 mm*	2,5 mm	-

* Ohne Randbegrenzung



How Lynx EVO works...

Integrierte Dynascope®-Technologie

Das Lynx EVO nutzt eine Weiterentwicklung der patentierten okularlosen Dynascope®-Projektionstechnologie von Vision Engineering. Die Dynascope-Technologie macht herkömmliche Okulare überflüssig. Der Nutzer sieht ein klares Bild mit hohem Kontrast und profitiert von der hervorragenden Ergonomie und besonders einfacher Bedienung.

Die Dynascope®-Technologie im Überblick

Das Lynx EVO ist ein echtes optisches Stereomikroskop. Farbechte und detailreiche Bilder werden in hoher Auflösung durch den ergonomischen, okularlosen Betrachtungskopf präsentiert.

Licht wird von der patentierten Dynascope™-Optik reflektiert und tritt aus dem einzelnen Objektiv als doppelter Lichtweg (Stereo) aus. Dank des großen Durchmessers dieser Austritts-Strahlengänge muss der Bediener zum Betrachten des Objektes seine Augen nicht genau auf einen extrem gebündelten Lichtstrahl ausrichten.

Das Ergebnis ist ein unglaublich komfortabel zu betrachtendes, hochaufgelöstes Stereobild (3D). Ganz ohne herkömmliche Okulare.

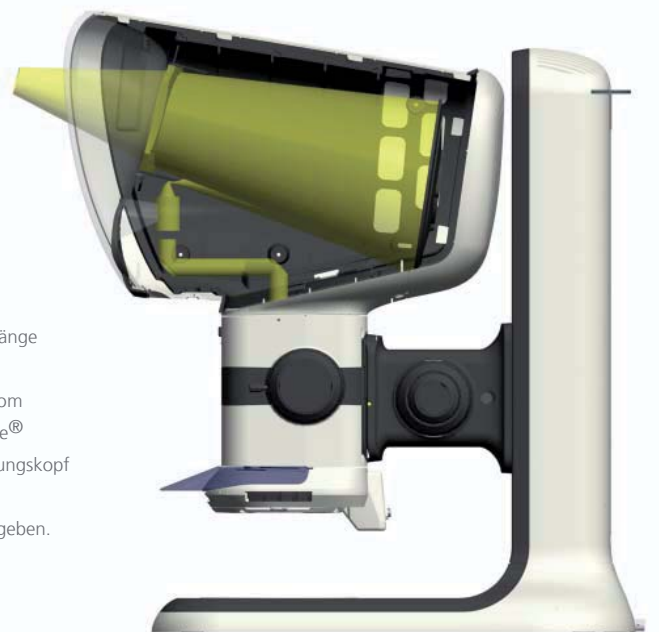
Wussten Sie schon?

Kernstück der patentierten, okularlosen Dynascope® Technologie von Vision Engineering ist eine sich drehende Multilinsen-Scheibe (Multilinsen Matrix). Auf der Scheibe befinden sich mehr als 3,5 Millionen einzelne Linsen, die als unabhängige Oberflächen das Bild formen. Jede einzelne Linse hat einen Durchmesser von wenigen Mikrometern (1 Mikrometer = 0,001 mm)

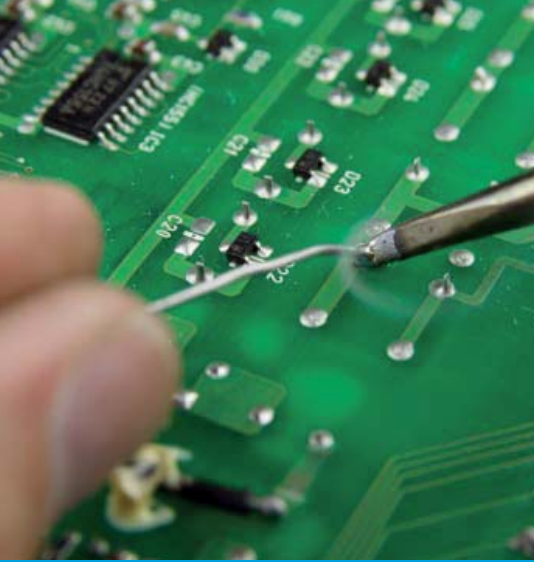
Die Multilinsen-Scheibe dreht sich mit hoher Geschwindigkeit und verschmilzt so die Millionen einzelner Lichtwege zu einem klaren, aberrationsfreien Bild.



Zwei Strahlengänge (Stereo) werden vom Dynascope®-Betrachtungskopf vereint wiedergegeben.







Elektronik

Lynx EVO ist das ideale Instrument für die Prüfung und Nachbearbeitung von Leiterplatten. Der patentierte Betrachtungskopf des Lynx EVO bietet hervorragende 3D-Betrachtungsqualität in Verbindung mit den ergonomischen Vorzügen einer problemlosen Hand-Augen-Koordination.



Labor / Life Sciences

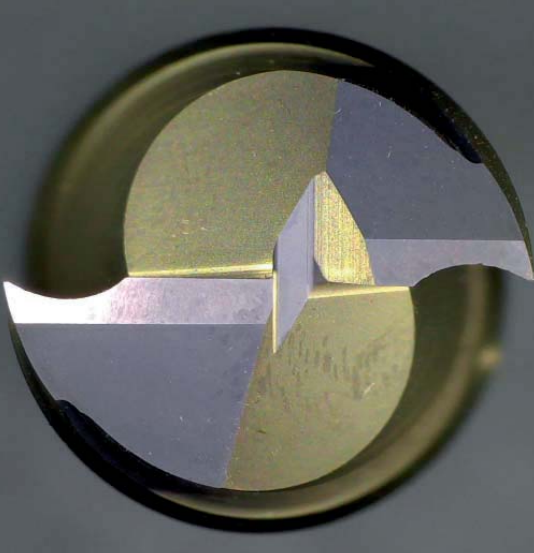
Das Lynx EVO macht die Vorbereitung und Präparation im Labor sicher und komfortabel. Aufgrund des okularlosen Mikroskopkopfes kann der Nutzer nicht nur eine (Schutz-)Brille tragen, das Lynx EVO kann auch problemlos in einem Reinraumarbeitsplatz oder in einer Sicherheitswerkbank (Laminar Flow Box) eingesetzt werden.



Medizintechnik

Von Stents bis zu Kathetern - alle Medizinprodukte müssen auf Herz und Nieren geprüft werden, um sicherzustellen, dass jedes Produkt den strengen Vorschriften gerecht wird.

Sehen Sie alle Details mit dem Lynx EVO, auch bei langanhaltenden und immer wiederkehrenden Betrachtungen.



Präzisionstechnik

In Präzisionstechnik hergestellte Bauteile werden in den unterschiedlichsten Branchen - von der Luft- und Raumfahrt oder Automobilindustrie, bis hin zur Uhrenindustrie - benötigt. Das von Lynx EVO gelieferte klare Bild und die verbesserte Ergonomie sind ideal für präzise Prüfaufgaben. Sie verbessern die visuelle Exaktheit und minimieren Fehler, die durch Augenermüdung des Anwenders entstehen können.



Kunststoffe und Gummi

Gummidichtungen, Verpackungen, Deckel und Verschlüsse funktionieren nur dann wirksam, wenn sie präzisionsgefertigt sind. Die Qualitätsprüfung ist ein wesentlicher Bestandteil. Die einwandfreie 3D-Betrachtung (Stereo) auch mit großem Arbeitsabstand erleichtert die Prüfung oder Nachbearbeitung von Teilen (z. B. beim Entfernen von Graten).



Von der Forensik über Glasfasertechnik bis hin zu Solarzellen und Verpackungen ist das Lynx EVO für Tausende von Inspektionsaufgaben geeignet...

Mehr über Vision Engineering...

Über uns

Vision Engineering entwickelt und fertigt seit mehr als 50 Jahren ergonomische Mikroskope.

Vision Engineering arbeitet ständig an neuen, innovativen Entwicklungen und besitzt weltweite Patente für eine Reihe von Optiktechniken, die die Ergonomie der Mikroskope erheblich verbessern.

Das Unternehmen hat bereits mehr als 300.000 okularlose Mikroskope für Industrieanwendungen und Life Sciences im Markt installiert.

ISO 9001:2008

Vision Engineering Ltd. ist zertifiziert nach dem Qualitätsmanagementsystem ISO 9001:2008.



Service und Support

Vision Engineering besitzt ein Netz internationaler Niederlassungen in Nord- und Südamerika, Europa, Asien, Australasien und Südafrika, das durch qualifizierte Vertriebspartner unterstützt wird. Nutzer werden auf Bedarf umfassend geschult und profitieren von der erstklassigen Kundenbetreuung und Unterstützung von Vision Engineering. Optimaler Kunden-Support ist so jederzeit gewährleistet.

Unternehmensgeschichte

Vision Engineering wurde 1958 von Rob Freeman gegründet, einem gelernten Werkzeugmacher, der zuvor als Rennwagenmechaniker für das Jaguar Racing Team tätig war. Bei Jaguar entwickelte Rob Freeman ein Boroskop, mit dem man die Innenteile von Rennwagenmotoren ohne Demontage überprüfen konnte.

Die Gründung von Vision Engineering entsprang Rob Freemans Interesse an der Anwendung optischer Technologien in der Produktionstechnik.

Im Laufe der Jahre hat Vision Engineering führende Produkte zur Stereoinspektion und für optische Messungen entwickelt, die zu Produktivitäts- und Qualitätsverbesserungen in Tausenden von Unternehmen weltweit geführt haben.



3-Achsen Video-Messsystem Falcon



Das kombinierte optische und Videomesssystem Swift-Duo

Stereomikroskope

Die renommierten okularlosen Stereomikroskope von Vision Engineering verbinden einzigartige Bildqualität in 3D (Stereo) mit optimaler Ergonomie. Das patentierte, okularlose Design macht Schluss mit eingeschränkter Bewegung und eröffnet völlig neue Möglichkeiten der Effizienz und Produktivität.

Durch mehr als 50 Jahre Erfahrung in der Entwicklung und Herstellung innovativer Optiklösungen besitzt Vision Engineering das Know-how, um Ihnen die beste Lösung für Ihre Anwendung zu empfehlen.

www.visioneng.de/stereo

Videoinspektion

Nutzen Sie das Potenzial der digitalen Videoinspektion mit den Video-Inspektionssystemen von Vision Engineering. Hochaufgelöste Bilder bei einfacher Bedienung machen die Videoinspektion zu einer überzeugenden Alternative für alle Aufgaben, bei denen hoher Komfort und präzise Zoom-Vergrößerung zählt.

Zum Sortiment gehören kompakte digitale Lösungen zur mobilen Inspektion, aber auch Systeme mit digitaler Bildbearbeitung in Full-HD und Videos in Echtzeit, mit aussagekräftigen Resultaten.

Berührungslose Messtechnik

Die Anforderungen an ein Messsystem sind vielfältig. Dies zeigt die große Palette von Messlösungen von Vision Engineering.

Vision Engineering produziert eine große Produktpalette von berührungslosen Messsystemen wie Werkstatt-Messmikroskope, duale Optik- und Videomesssysteme, sowie die neuesten „FOV“-Sichtfeld-Messsysteme.

Vision Engineering verfügt zudem über ein Sortiment von Inspektionssystemen und Softwarelösungen für einfache Messungen am Bildschirm.



Vision Engineering bietet ein umfassendes Sortiment von Stereomikroskopen und digitalen Inspektionssystemen.

ryf ag



Ryf AG
Bettlachstrasse 2
2540 Grenchen
tel 032 654 21 00
fax 032 654 21 09

www.ryfag.ch