

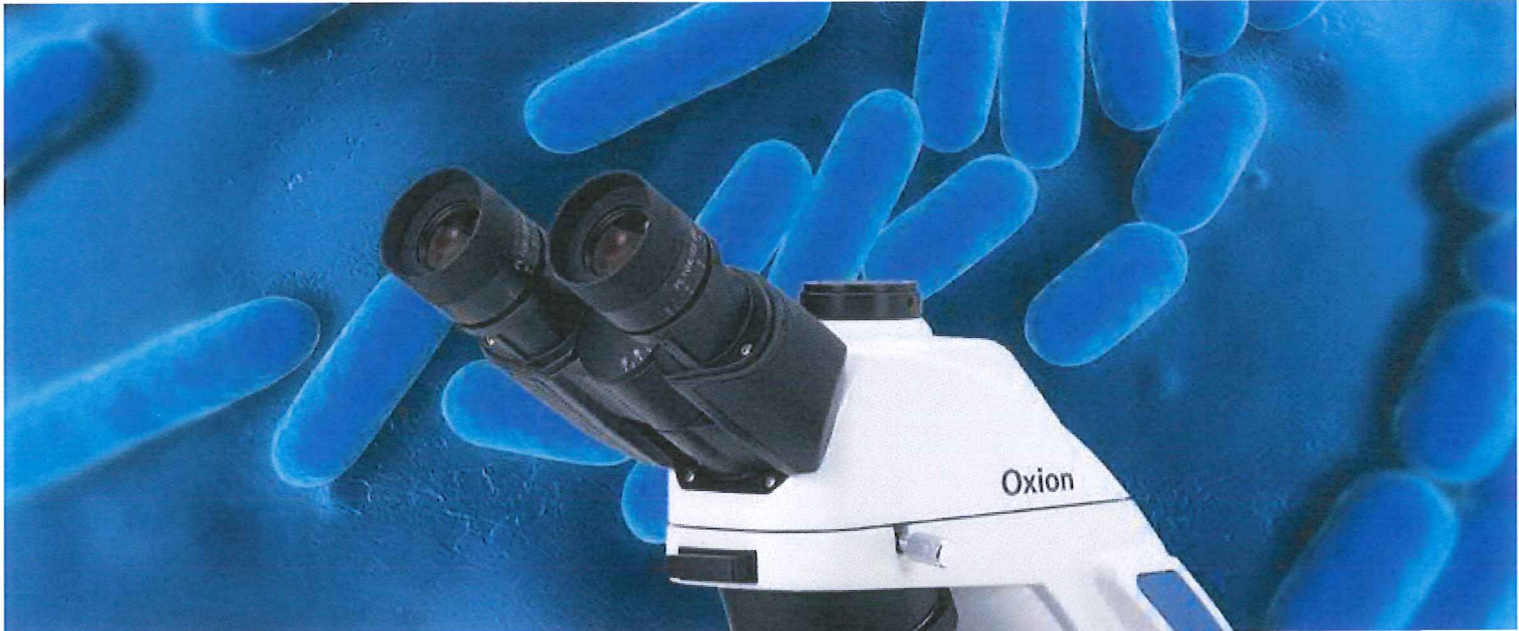


euromex

Oxion®



2540 grenchen/suisse  
service:  
+41(0)32 654 21 00  
www.ryfag.ch  
microscopes - système de mesure  
mikroskope - messsysteme  
microscopes - measuring systems



Mikroskope  
für  
Life Science



DEUTSCH



Die Oxion Serie wurde speziell für Anwendungen im Life Science Bereich konzipiert, wobei zusätzlich die Langlebigkeit des Gerätes ins Auge gefasst wurde. Das Ergebnis ist ein modernes, robustes und hochwertiges Mikroskop, welches perfekt für den täglichen Gebrauch ist. Es ist mit exzellenten optischen und mechanischen Bauteilen ausgerüstet. Die Produktionsmethoden für dieses Gerät wurden so optimiert, dass das Gerät ein hervorragendes Preis-Leistungs-Verhältnis aufweist

## Infinity farbkorrigiertes optisches System

Der Kopf des Oxion verfügt über ein einzigartiges Schwenkkonzept, welches eine einfache Anpassung an die Blickhöhe des Benutzers erlaubt. Im Vergleich zu herkömmlichen Mikroskopen ergibt sich eine um 40 mm größere Sichthöhe.

Der Siedentopf-Tubus ist standardmäßig mit HWF 10x Plan Okularen mit 22mm Sichtfeld und Dioptrieneinstellung ausgerüstet.

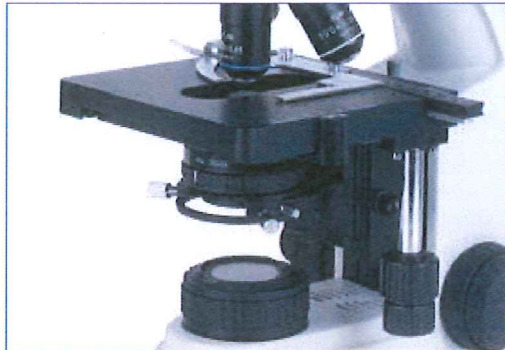
Der Pupillenabstand kann zwischen 50 und 75 mm eingestellt werden.

Die Okulare können im Tubus fixiert werden. Der Kopf des Oxion verfügt über einen ergonomischen Blickwinkel von 30°.



Das Oxion ist in verschiedensten Konfigurationen erhältlich, die nahezu alle Life Science Anwendungen in Labors, Hochschulen und Universitäten aber auch medizinische Routine-Untersuchungen und tiermedizinische Anwendungen abdecken. Neben der regulären Hellfeld-Kontrast Konfiguration sind weitere Konfigurationen wie Phasen-Kontrast, Dunkelfeld-Kontrast, einfache Polarisation sowie Fluoreszenz-Beleuchtung erhältlich.

## Ein Mikroskop mit durchdachten Details



Das computeroptimierte Design des Oxion garantiert hohe Stabilität und Langlebigkeit. Das Ergebnis ist ein fortschrittliches, ergonomisches Allround-Mikroskop. Unterhalb des Kopfes befindet sich der Einschub für einen optional erhältlichen Polarisator. Ein Griff an der Rückseite des Stativs ermöglicht einen einfachen Transport des Mikroskops.

Der 150 x 140 mm große mechanische Tisch mit einem X-Y Verstellbereich von 76 x 50 mm sowie der umgekehrte Objektivrevolver für bis zu 5 Objektive machen das Oxion zu einem Mikroskop auch für anspruchsvolle Laborarbeiten. Ergonomisch platzierte Verstellknöpfe verringern die Ermüdung des Nutzers während langer Arbeit am Mikroskop. Die Form des Stativs wurde speziell entworfen, um die heutigen Standards zu übertreffen. Der höhenverstellbare Abbe Kondensator N.A. 1.25 kann mit entsprechenden Schiebern ausgerüstet werden, die eine wirtschaftliche Lösung für Phasenkontrast und Dunkelfeld-Anwendungen bieten.

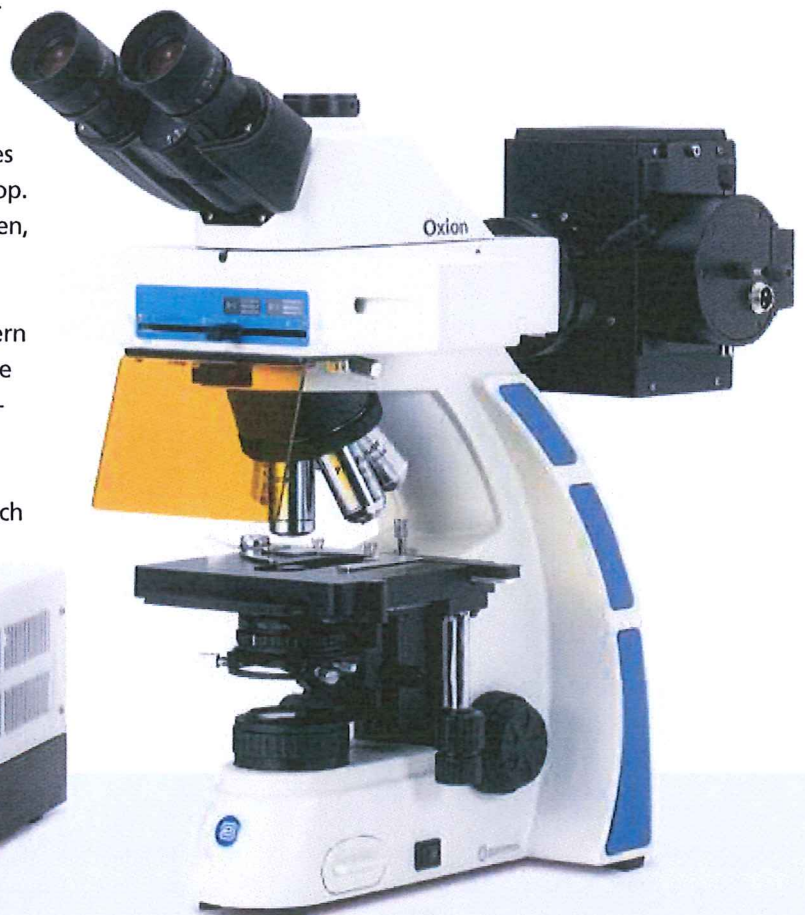
Das Oxion kann zusätzlich mit einem Heiztisch ausgestattet werden. Die Temperatur des Tisches ist auf bis



50° Celsius regelbar, die Einstellung erfolgt durch einen PID Regler. Höhere Temperaturen können auf Anfrage erreicht werden.

Die einstellbare 3 Watt LED-Beleuchtung bietet dem Anwender eine komfortable Lichtquelle mit konstanter Farbtemperatur und langer Lebensdauer. Die Köhler-Beleuchtung ermöglicht höchsten Kontrast bei maximal erreichbarem Auflösungsvermögen der Optik. Neben einem geringen Energieverbrauch bei keinerlei Hitzeentwicklung verfügt die Hochleistungs-LED über eine extrem lange Lebensdauer.

Die 100 Watt Quecksilberdampf-Lampe verfügt über eine große Bandbreite von Wellenlängen zur Verwendung mit verschiedensten Fluoreszenz Farbstoffen. Die co-axiale Beleuchtung kann bis zu 4 Filtermodule mit den entsprechenden Anregungs- und Emissions-Filtern gleichzeitig aufnehmen.





# Kontrast Methoden für eine Vielzahl von Anwendungen

## Hellfeld

Mit der allgemein gebräuchlichen Hellfeld-Kontrast Beleuchtung wird eine große Bandbreite von Applikationen erfasst. Neben den Standard Plan Achromatischen 4x, 10x, 20x, S40x, S60x, S100x Öl Hellfeld-Objektiven kann das Oxion auch mit neu konstruierten Plan Semi-Apochromatischen Objektiven ausgestattet werden, die einen höchstmöglichen Kontrast bieten. Die verbesserte optische Korrektur dieser Objektive - geringere Aberration - resultiert in einem höheren Auflösungsvermögen des gesamten optischen Systems. Alle Objektivlinsen sind Multi-Layer Anti-reflex-beschichtet und sind anti-Fungus.

## Phasenkontrast

Die Beobachtung lebender Zellen und Proben mit geringem Kontrast wird durch die Nutzung der Phasenkontrast-Methode möglich. Für das Oxion sind zwei unterschiedliche Phasenkontrast Ausstattungen verfügbar. Sämtliche Plan Phasenkontrast-Objektive können mit beiden Systemen verwendet werden.

Eine erste, günstigere Variante ist die Nutzung der Schieber, die mit Phasenkontrast-Ringen bestückt sind. Der erste Schieber besitzt Phasenringe für 10x und S40x, der zweite Schieber für 20x und S100x Öl Plan Phasenkontrast-Objektive.

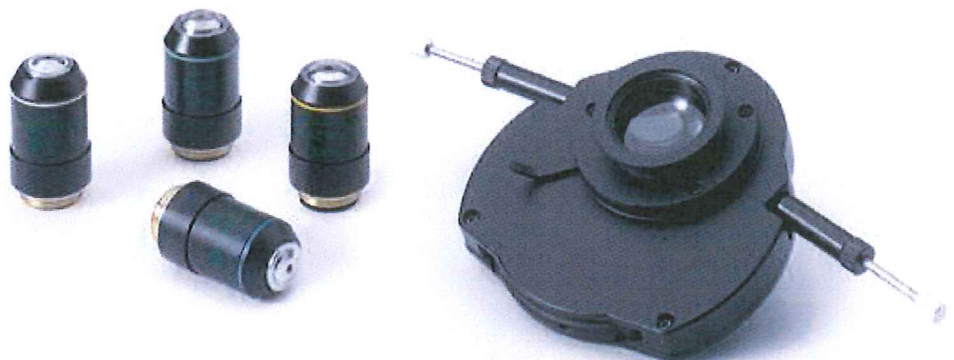
Die Schieber werden einfach in den Standard Kondensator des Oxion eingeführt.

Die zweite Variante ist die Nutzung einer der beiden verfügbaren Zernike Phasenkontrast-Scheibenkondensoren. Der erste Zernike-Scheibenkondensator erlaubt Hellfeld-Kontrast und Phasenkontrast mit 10x, 20x, S40x und S100x Öl Plan-Phasenobjektiven. Der zweite Zernike-Scheibenkondensator erlaubt Hellfeld- und Phasenkontrast für 10x, S40x und S100x Öl Plan Phasenobjektive und verfügt zusätzlich über eine Dunkelfeldscheibe für Vergrößerungen bis zu 400x. Beide Kondensoren werden mit einem Teleskop zum Justieren der Phasenkontrast-Ringe geliefert.

## Fluoreszenz

Heutzutage bietet die Fluoreszenzmikroskopie eine schnellere und zuverlässigere Identifikation infektiöser Krankheiten und ermöglicht die Beobachtung komplexer Wechselwirkungen in lebenden Zellen.

Die Hochkontrast Plan Semi-Apochromatischen Fluarex 4x, 10x, 20x, S40x und S100x Öl Objektive des Oxion bieten in Kombination mit den 22 mm Okularen die notwendige Auflösung und Sichtfeld für die schnelle Detektion kleiner Erreger. Die 100 Watt Quecksilberdampf-Lampe in Kombination mit den Hochleistungs-Fluoreszenzfiltern ergeben ausgezeichnete, kontrastreiche Bilder mit einem überragenden Signal-Rausch-Verhältnis.



Zernike Kondensator mit Infinity Plan Achromatische Phase Objektiven

Fortschrittliche Mikroskope für Life Sciences

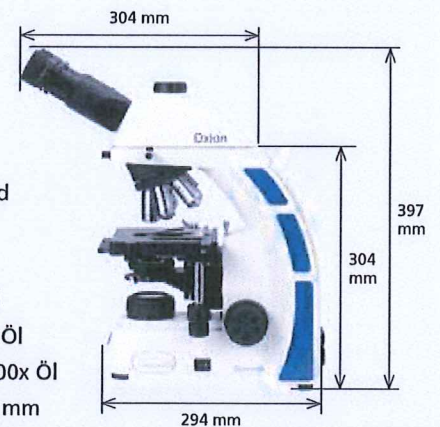
## Konfigurationen

Referenz	Kopf	Infinity Objektive
OX.3020	Bino	Plan Achromat 4x, 10x, S40x
OX.3025	Trino	Plan Achromat 4x, 10x, S40x
OX.3030	Bino	Plan Achromat 4x, 10x, S40x, S100x Öl
OX.3035	Trino	Plan Achromat 4x, 10x, S40x, S100x Öl
OX.3040	Bino	Plan Phase Achromat 10x, 20x, S40x, S100x Öl
OX.3045	Trino	Plan Phase Achromat 10x, 20x, S40x, S100x Öl
OX.3042	Bino	Plan Phase Achromat 10x, S40x, S100x Öl und Dunkelfeldscheibe
OX.3047	Trino	Plan Phase Achromat 10x, S40x, S100x Öl und Dunkelfeldscheibe
OX.3050	Bino	Plan Semi-Apochromat 4x, 10x, S40x
OX.3055	Trino	Plan Semi-Apochromat 4x, 10x, S40x
OX.3060	Bino	Plan Semi-Apochromat 4x, 10x, S40x, S100x Öl
OX.3065	Trino	Plan Semi-Apochromat 4x, 10x, S40x, S100x Öl
OX.3070	Bino	Plan Semi-Apochromat Fluarex 4x, 10x, S40x
OX.3075	Trino	Plan Semi-Apochromat Fluarex 4x, 10x, S40x
OX.3080	Bino	Plan Semi-Apochromat Fluarex 4x, 10x, S40x, S100x Öl
OX.3085	Trino	Plan Semi-Apochromat Fluarex 4x, 10x, S40x, S100x Öl

Die Modelle OX.3070, OX.3075, OX.3080 und OX.3085 sind mit der Fluoreszenzbeleuchtung und passender Stromversorgung ausgestattet. Um einen Temperatur-Controller mit Heizelementen zu bestellen geben Sie "-H" als Zusatz nach der Referenz-Nummer an.

## Technische Daten

Optisches System	Farbkorrigiertes Infinity System
Parafokaler Abstand	45 mm
Okularstutzen	Schwenkbarer Siedentopf-Tubus mit 50 bis 75 mm Augenabstand
Okulare	PL 10x/22 mit Dioptrienausgleich
Revolver	Nach innen gekehrter Objektivrevolver für 5 Objektive
Objektive	Infinity Plan Achromat Hellfeld 4x, 10x, 20x, S40x, S60x, S100x Öl Infinity Plan Achromat Phasenkontrast 10x, 20x, S40x und S100x Öl Infinity Plan Semi-Apochromat Fluarex 4x, 10x, 20x, S40x und S100x Öl
Tisch	150 x 140mm mit mechanischem X-Y Verstellbereich von 76 x 50 mm
Fokus	Koaxialer Grob- und Feintrieb mit 30 mm Verstellweg und 0,20 µm Friktion-Steuerung und Objektschutz
Kondensator	Abbe Kondensator NA 1,25, höhenverstellbar mit Irisblende
Beleuchtung	3 Watt LED Beleuchtung für Durchlicht, 85-240 Volt Betrieb Reflektierte 100 Watt Quecksilberdampf-Lichtquelle für Fluoreszenz, mit Stromversorgung für 85-240 Volt Betrieb
Gewicht	ca. 10 kg





## Zubehör

### Okulare und Augenmuscheln

- AE.3210 HWF 10x/22 Okular
- AE.3215 HWF 15x/13 Okular
- AE.3223 HWF 10x/22 Okular mit Mikrometer Fadenkreuz
- AE.3225 Paar Augenmuscheln

### Objektiven

- AE.3104 Infinity Plan Achromat 4x
- AE.3106 Infinity Plan Achromat 10x
- AE.3108 Infinity Plan Achromat 20x
- AE.3110 Infinity Plan Achromat S40x
- AE.3112 Infinity Plan Achromat S60x
- AE.3114 Infinity Plan Achromat S100x
- AE.3126 Infinity Plan Phase Achromat 10x
- AE.3128 Infinity Plan Phase Achromat 20x
- AE.3130 Infinity Plan Phase Achromat S40x
- AE.3134 Infinity Plan Phase Achromat S100x
- AE.3180 Teleskop für Phasenkontrast-Ausrichtung
- AE.3144 Infinity Plan Semi-Apochromat 4x
- AE.3146 Infinity Plan Semi-Apochromat 10x
- AE.3148 Infinity Plan Semi-Apochromat 20x
- AE.3152 Infinity Plan Semi-Apochromat S40x Objektiv
- AE.3156 Infinity Plan Semi-Apochromat S100x Objektiv

### Fluoreszenz

- AE.3240 Fluoreszenzbeleuchtung inkl. Stromversorgung
- AE.3245 Fluoreszenzfilterblock für eGFP, FITC, Alexa Fluor488, Cy2, Dio, Fluo-4, FluorX, MitoTracker Green, Oregon Green 488, Rhodamin 110, SpectrumGreen
- AE.3246 Fluoreszenzfilterblock für Alexa Fluor 568 & 594, Cy3.5, MitoTracker Rot, Rhodamin Red X-Rhodamin, SpectrumRed, Texas Red, Texas Red-X, 5-ROX
- AE.3247 Fluoreszenzfilterblock für BOBO-1, Cerulean, CFP, POPO-1, SpectrumAqua
- AE.3248 Fluoreszenzfilterblock für Alexa Fluor 350, AMCA / AMCA-X, Cascade Blue, DAPI Fast Blue, Hoechst 33342 & 33258, Lyotracker Red, Blue Marina

Andere Strahlteiler, Anregungs- und Emissionsfilter in einer separaten Broschüre verfügbar

### Schieber und Phasenkontrast-Sets

- AE.3183 Zernike Phasenkontrast Kondensator mit PLPH 10x, S40x, S100x Öl- und Dunkelfeldschieber
- AE.3184 Zernike Phasenkontrast Kondensator mit PLPH 10x, 20x, S40x, S100x Öl
- AE.3185 Schieber mit Dunkelfeldscheibe
- AE.3187 Schieber mit Phasen-Ring für 10x und S40x Plan Phasenkontrast-Objektive
- AE.3189 Schieber mit Phasen-Ring für 20x und S100x Öl Plan Phasenkontrast-Objektive

### Verschiedenes

- AE.3190 Polarisator / Analysator Set
- AE.3192 Polarisator-Schieber für Objektivrevolver
- AE.3194 Polarisator für Lampengehäuse
- AE.3196 Neutraldichtefilter 45 mm
- AE.3198 Blau-Filter 45 mm
- AE.3200 Gelb-Filter 45 mm
- AE.3202 Grün-Filter 45 mm
- AE.5057 Fotoadapter 0.5x Vergrößerung für 1/2 Zoll C / CS-Mount-Kamera
- AE.5527 Foto-Adapter für SLR-Kamera ohne T2-Adapter
- AE.5040 T2-Adapter für Canon EOS Spiegelreflex-Kamera
- AE.5025 T2-Adapter für Nikon Spiegelreflex-Kamera
- AE.5045 3.2x Objektiv für AE.5527
- PB.5155 76 x 26 mm Glas-Objektträger, Kanten geschliffen, Packung mit 50 Stück
- PB.5168 Deckgläser 22 x 22 mm, Dicke 0,13-0,17 mm, Packung mit 100 Stück
- PB.5255 Immersionsöl n = 1,482, 25 ml
- PB.5274 Isopropanol 99%, 200 ml Reinigungsflüssigkeit
- PB.5245 Linsenreinigungspapier, 100 Blatt

### Ersatzteile

- SL.1385 100 Watt Quecksilberdampflampe für AE.3220 Illuminator
- SL.5510 3W LED Ersatzlampe für Oxion
- AE.3199 Glassicherungen 3,15 A 250 V, Packung mit 10 Stück



ryf ag  
bettlachstrasse 2  
ch-2540 grenchen  
tel 032 654 21 00  
fax 032 654 21 09  
[www.ryfag.ch](http://www.ryfag.ch)

ryf sa succursale vd/ge  
route de genève 9c  
ch-1291 commugny  
tél 022 776 82 28  
fax 022 776 82 29  
[www.ryfag.ch](http://www.ryfag.ch)

ryf ag abteilung foto  
bettlachstrasse 2  
ch-2540 grenchen  
tel 032 654 21 06  
fax 032 654 21 09  
[www.fotoryf.ch](http://www.fotoryf.ch)