

ryf ag



Ryf AG  
Bettlachstrasse 2  
2540 Grenchen  
tel 032 654 21 00  
fax 032 654 21 09

[www.ryfag.ch](http://www.ryfag.ch)

**Waldmann** **W**

ENGINEER OF LIGHT.

DEU

TEVISIO | LUPENLEUCHE

•••  
LED





## TEVISIO. EFFIZIENTE NR. 1 IN BEWEGLICHKEIT & SEHQUALITÄT.

Ob in Laboren, der Elektronik-, Metall- oder Uhrenbranche: Überall, wo höchste Ansprüche an das Sehen gelten, ist die TEVISIO unersetzlich. In der Fertigung, Montage, Qualitätssicherung oder Analyse unterstützt sie mit ergonomischer Perfektion anspruchsvollste Sehaufgaben. Mit hochentwickelter LED-Technik, innovativer Gestängetechnologie und dem auf Augenabstand ideal ausgerichteten Sichtfeld steht die Lupenleuchte TEVISIO für ein Optimum an Effizienz und Ergonomie am Arbeitsplatz.

- 48 Premium SMD-LEDs
- 40 % Energieeinsparung
- Starke 6.000 lx bei nur 14 W
- Wartungsfrei: LED-Lebensdauer bis zu 50.000 h und mehr
- Bis 10 % stufenlos dimmbar
- Strukturbetonende Effekte auf Knopfdruck
- 1A Farbwiedergabe
- Etwa doppelte Vergrößerung durch 3,5 Dioptrien
- Absolut kratzfeste Glaslupe
- Großes Sichtfeld mit  $\varnothing$  153 mm für verzerrungsfreies Sehen
- Robustes Aluminium und Hochleistungskunststoff
- Geschlossene Gelenke schützen die Leitungen im Inneren
- Enormer Aktionsradius, einzigartig bewegliches Kopfgelenk
- Balanciertes Gestänge: leicht einstellbar, bedarfsweise exakt arretierbar

# TEVISIO. MACHT DEN UNTERSCHIED DEUTLICH.



## Spezifisch und wirkungsvoll

Um unterschiedlichen Sehaufgaben und Bedürfnissen optimal gerecht zu werden, ist die Helligkeit der TEVISIO bis auf 10 % der maximalen Stärke dimmbar. Über die mikrocontroller-gesteuerte Visualizer-Funktion\* sind ihre Lichtsegmente in drei Szenarien getrennt schaltbar und erzeugen strukturbetonende Effekte. Diese decken kleinste Fehler, wie etwa Risse, oder feinste Unterschiede in der Oberflächenstruktur auf.

Die Farbwiedergabe-Stufe 1A ( $R_a = 90$ ) macht Farben und Farbunterschiede auf brillante Weise sichtbar. Wobei die 3,5 Dioptrien der Lupe kleinste Details um etwa das Doppelte vergrößern. Mit der Zusatzlinse\* erreicht die Lupe insgesamt 11,5 Dioptrien und ist damit bestens für Feinstarbeiten geeignet.

\* wählbar, siehe Variantenübersicht



## Flexibel oder fixiert

Die beachtliche Reichweite der TEVISIO und ihr maximal bewegliches Kopfgelenk kommen unterschiedlichsten Befestigungssituationen und Arbeitspositionen nutzungsfreundlich entgegen.

Bei zwei wählbaren Gestängelängen erlaubt insbesondere die längere Variante einen außergewöhnlich großen Aktionsradius.

Mit der neuartigen, ausbalancierten Gestängetechnologie lässt sich jede Position über insgesamt sechs Drehachsen leicht einstellen und bei Bedarf exakt arretieren. Diese innovative Technologie ist zum Patent angemeldet.



## Langlebig und sparsam

Die TEVISIO spart im Vergleich zu herkömmlichen Lupenleuchten 40 % Energie, ohne dabei auf Beleuchtungsstärke zu verzichten. Denn selbst bei 6.000 lx verbraucht sie lediglich 14 W.

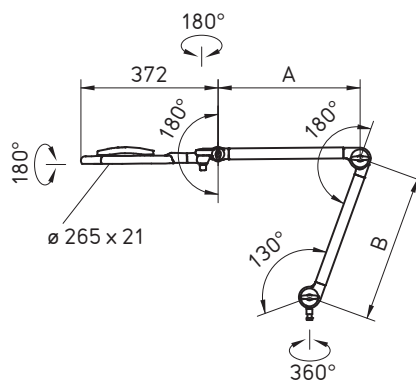
Die lange LED-Lebensdauer, von bis zu 50.000 h und mehr, erspart Wartungen sowie Ausfallzeiten und damit verbundene Kosten. Auf diese Weise ist die TEVISIO äußerst wirtschaftlich im Gebrauch.

Durch das auf 20.000 Bewegungszyklen ausgelegte Gestänge, verstärkt die TEVISIO den Nachhaltigkeitsgedanken, der ihrer Entwicklung zugrunde lag.

# TECHNISCHE DATEN

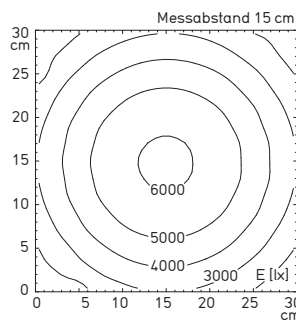


efficient<sup>light</sup>



## Die Merkmale im Überblick

- 48 x LED
- Leistungsaufnahme 14 W
- Farbtemperatur neutralweiß 4.000 K
- Lichtlenkung durch Reflektor
- Glaslinse Ø 153 mm mit 3,5 Dioptrien oder 3,5 + 8 Dioptrien (aufgekittete Zusatzlinse)
- Gehäuse aus farblos eloxiertem Aluminium und schwarzem Hochleistungskunststoff, satinierte Acrylblende
- 3D-Kopfgelenk für individuelle Einstellungen
- Federentlastetes Gestänge
- Folientaster im Leuchtenkopf für Ein / Aus, Dimmung oder zusätzliche Visualizer-Funktion
- Schutzart IP 20, Schutzklasse II
- Steckernetzteil, 100 – 240 V, 50/60 Hz, 3,8 m Anschlussleitung
- Verschiedene Befestigungen als Zubehör (siehe Katalog)



$E_m = 4002 \text{ lx}$   
 $E_{max} = 6141 \text{ lx}$

Beleuchtungsstärke 14 W

GESTÄNGELÄNGE	VISUALIZER	ZUSATZLINSE	MODELL	BESTELL-NR.
A=484 mm B=500 mm			RLLQ 48 R	112 918 000 - 004 908 93
A=484 mm B=500 mm		•	RLLQ 48 R	112 918 001 - 004 991 54
A=484 mm B=500 mm	•		RLLQ 48/2 R	112 918 002 - 005 090 20
A=484 mm B=500 mm	•	•	RLLQ 48/2 R	112 918 003 - 005 090 17
A=384 mm B=400 mm			RLLQ 48 R	112 919 000 - 004 917 86
A=384 mm B=400 mm		•	RLLQ 48 R	112 919 001 - 004 991 59
A=384 mm B=400 mm	•		RLLQ 48/2 R	112 919 002 - 004 991 64
A=384 mm B=400 mm	•	•	RLLQ 48/2 R	112 919 003 - 004 991 70



## EIN MEISTERSTÜCK IN ERGONOMIE UND QUALITÄT.

TEVISIO steht für ergonomisches Design. Der Blick durch das große Sichtfeld ist verzerrungsfrei und die Handhabung hervorragend. Glatte Oberflächen begünstigen eine einfache Reinigung. Darüber hinaus sind die Funktionen intuitiv bedienbar.

Eine kratz feste Glaslupe, robustes Aluminium und der Metall ersetzende Hochleistungskunststoff GRIVORY® GVX garantieren eine lange Lebensdauer. Die hochwertige Verarbeitung nach Waldmann Qualitätsstandards zeigt sich mitunter in der geschlossenen Bauweise mit innenliegenden Leitungen.



ryf ag



Ryf AG  
Bettlachstrasse 2  
2540 Grenchen  
tel 032 654 21 00  
fax 032 654 21 09

[www.ryfag.ch](http://www.ryfag.ch)