



**Teilapparat BRX-1  
appareil diviseur BRX-1**

- Direkt-Teilung über Teilscheibe mit 24 Rasten
- für Teilung 2-3-4-6-8-12-24
- Klemmung über Rändelschraube
- Spindelaufnahme für Spannanzgen W20 ø 1-20
- Rundlaufabweichung 0.01mm

- division directe sur diviseur avec 24 pas de division
- pour divisions 2-3-4-6-8-12-24
- Blocage avec vis moleté
- pour pinces W20 Ø 1- 20mm
- concentricité 0.01 mm



**Teilehalter BRX-1** für Präzisions-Schnellspannzange Schaublin W20. Direkte, genaue, drehbare Positionierung je 15°. Einfaches Auswechseln der Spannanzgen von Durchmesser 0.5mm bis 20 mm.

**Teile vermessen und kontrollieren auf:** Stereomikroskope, Messmikroskope und Profilprojektoren

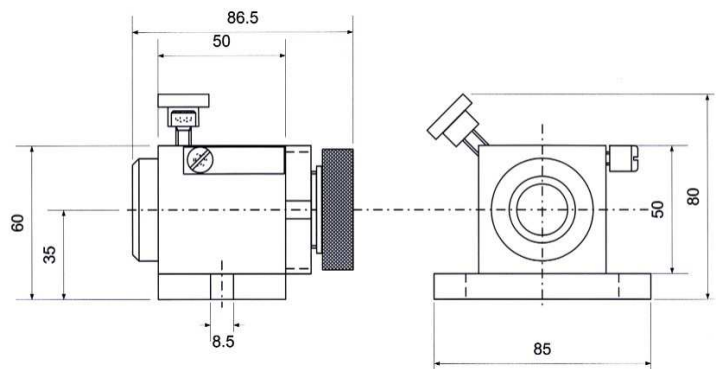
**Geeignet für:** Fräser, Mikrofräser, Bohrwerkzeuge, Spezialschrauben und Teile aus der Medizinaltechnik.

**porte-pièce BRX-1** pour pince Schaublin W20. Positionnements directe à click-stop 15°. Changement des pinces de diamètre 0.5mm à 20 mm.

**mesure et observation visuelle pour:** microscope stéréo, microscope de mesure et projecteur de profil

**Pour:** des fraises, micro-fraises, mèches, vis spéciales et produits technique médical.

[www.ryfag.ch](http://www.ryfag.ch)





**Teilapparat BRX-2**  
**appareil diviseur BRX-2**

- Indirekte-Teilung über ein Schneckenrad
- pro Umdrehung 6° pro Teilstrich 6'
- Klemmung über Rändelschraube
- Spindelaufnahme für Spannanzgen W20 ø 1-20
- Rundlaufabweichung der 0.01mm

- division indirecte sur diviseur
- par rotation = 6° ou 1 ligne partielle = 6'
- Blocage avec vis moleté
- pour pinces W20 Ø 1- 20mm
- concentricité 0.01 mm

**Teilehalter und Teilapparat BRX-2**

für Präzisions- Schnellspannzange Schaublin W20. präzise indirekte drehbare Positionierung von 24x15° (Teilgenauigkeit 3'). Einfaches Auswechseln der Spannanzgen von Durchmesser 0.5mm bis 20 mm.

**Teile vermessen und kontrollieren auf:**

Stereomikroskope, Messmikroskope und Profilprojektoren

**Geeignet für:** Fräser, Mikrofräser, Bohrwerkzeuge, Spezialschrauben und Teile aus der Medizinaltechnik.

**porte-pièce et appareil diviseur BRX-2**

pour pince Schaublin W20. Positionnements indirecte à click-stop 24x15° (précision de division = 3'). Changement des pinces de diamètre 0.5mm à 20 mm.

**mesure et observation visuelle pour:**

microscope stéréo, microscope de mesure et projecteur de profil

**Pour:** des fraises, micro-fraises, mèches, vis spéciales et produits technique médical.

[www.ryfag.ch](http://www.ryfag.ch)

