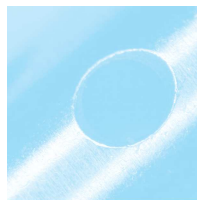


Stereo Mikroskop Nikon SMZ745T (Trino)



- Der Trinokulartubus ist ideal für die Darstellung auf einem Bildschirm und / oder zur Auswertung von Bildern.
- Das 7.5x Zoom ist das leistungsfähigste seiner Preisklasse.
- 115 mm Arbeitsabstand, der höchste seiner Preisklasse.
- Verbessertes Kontrastverhältnis durch neuartige Prismen.



Stereo Mikroskop Nikon SMZ745T (Trino)



SMZ745T mit Nikon Stativ C-PS und Jenoptik Progress Digitalkamera (CT-3 oder Subra) mit USB2/USB3 Anschluss, Ryf RL-4 LED Zirkular Beleuchtung

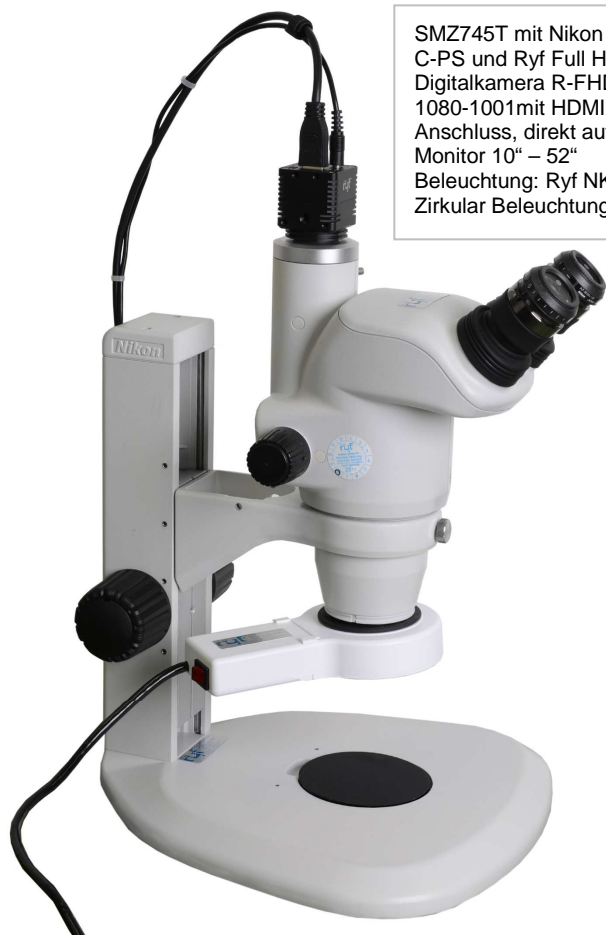
Haupteigenschaften

1) Der Trinokulartubus ist ideal für die Darstellung auf einem Bildschirm und zur Auswertung von Bildern. Das SMZ745T verfügt über einen optischen Umschalter, der für einfaches Wechseln zwischen Okular-darstellung und Kameraansicht sorgt. Der eingebaute C-mount Adapter (0.55X) ist ideal für die Aufnahme von 1/2" Kameras.

2) Das 7.5x Zoom ist das leistungsfähigste seiner Preisklasse. Der Zoom-bereich von 0.67x bis 5x entspricht einem grossen Bedürfnis, bietet es doch einen grossen Betrachtungsbereich.

3) 115 mm Arbeitsabstand, der höchste seiner Preisklasse. Trotz grossem Zoom-bereich beträgt der Arbeitsabstand 115mm (ohne Vorsatzobjektive).

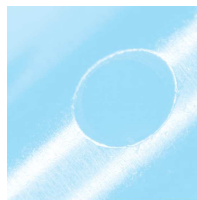
4) Verbessertes Kontrastverhältnis durch neuartige Prismen. Durch Verwendung neuester Prismen konnte der Kontrast weiter angehoben werden. Klare, farblich treue Bilder sind das Resultat.



SMZ745T mit Nikon Stativ C-PS und Ryf Full HD Digitalkamera R-FHD-1080-1001 mit HDMI Anschluss, direkt auf Monitor 10" – 52" Beleuchtung: Ryf NKL18 Zirkular Beleuchtung



SMZ745T mit Nikon Stativ C-PS und Jenoptik Progress Digitalkamera (CT-3 oder Subra) mit USB2/USB3 Anschluss, Ryf NKL18 HF Neon Zirkular Beleuchtung



Stereo Mikroskop Nikon SMZ745T (Trino)

SMZ745T mit Nikon Stativ C-PS und Ryf Full HD Digitalkamera R-FHD-1080-1001 mit HDMI Anschluss, direkt auf 10" Monitor, Beleuchtung: Ryf RL-4 LED Zirkular Beleuchtung



Hervorragende optische Abbildung und grösster Zoom-Bereich seiner Klasse

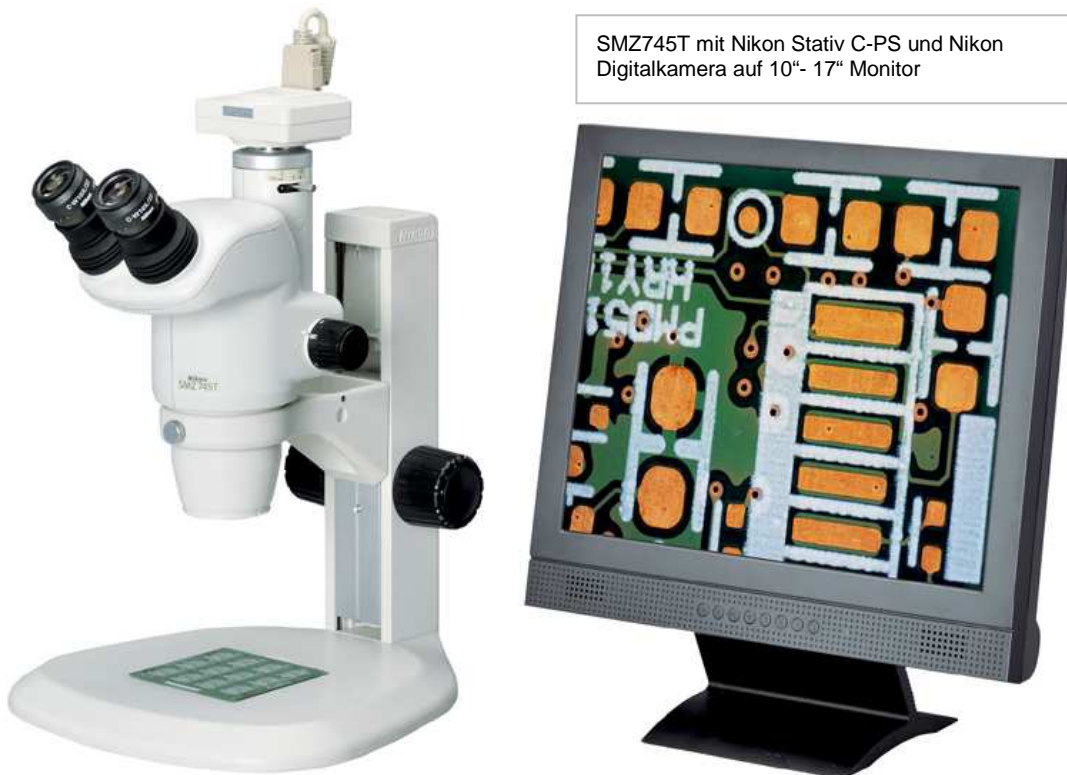
Durch die Optimierung des optischen "Greenough" Systems konnte Nikon einen 7.5x Zoom, den grössten seiner Klasse erreichen. Der Vergrösserungsbereich liegt bei 6.7x bis 50x. (+ Vorsatzobjektive und Okulare).

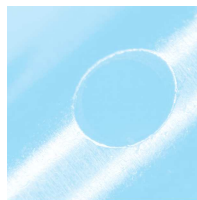
Konstruiert für digitale Abbildungen

Der Zoomkörper ist mit einem Kameraanschluss (C-mount 0.55X Adapter) ausgestattet. Dies erlaubt einen direkten Anschluss jeder Nikon DS Serie, Jenoptik Progres, Ryf Full HD- oder Kappa DX Digital Kamera.

Selbstverständlich können die verschiedensten Beleuchtungssysteme von Nikon oder Ryf eingesetzt werden, wie Fluoreszenzkreisleuchten Ryf NKL, Ryf RL-4 LED Beleuchtung, Ryf RLQ Glasfaserbeleuchtungen, Nikon Durchlichtstative oder verschiedene Ryf RUS Universalstative.

SMZ745T mit Nikon Stativ C-PS und Nikon Digitalkamera auf 10"- 17" Monitor





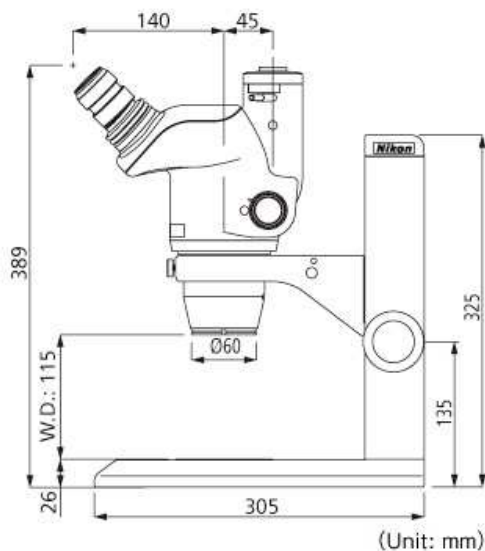
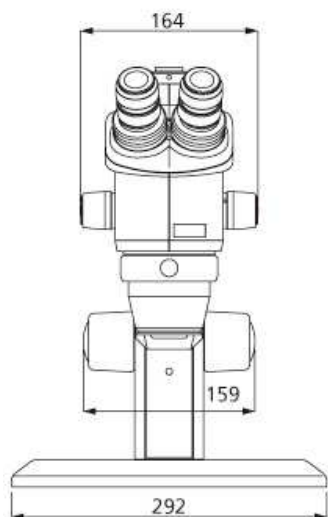
Stereo Mikroskop Nikon SMZ745T (Trino)

Spezifikationen

Produkt Code	MMA36410 (nur Trino-Kopf)
Produkt Name	SMZ745T Trinokulares Stereo Mikroskop
Totaler Vergrößerungsbereich	3.35-300x, abhängig vom verwendeten Okular und Hilfsobjektiv
Zoom Verhältnis	7.5:1
Zoom Bereich	0.67-5x (Click Stopps eingebaut)
Okular (Standard)	AZ 10x, F.N. 22, mit Diopteranpassung
Binokulartubus Schrägstellung	45 °
Pupillenabstand verstellbar	52-75 mm
Umschaltung: Beobachtung / Video (rechter Binokulartubus)	100/0, 0/100
Trinokularer Videoanschluss	0.55x eingebaut, mit C-mount Anschluss
Elektrostatische Abfallzeit (ESD)	1000 V auf 10 V: > 0.2 Sek.
Arbeitsabstand	115 mm

Zubehör

Okulare, (F.N.)	15x (16mm), 20x (12.5mm), 30x (7mm)
Vorsatzobjektive, (Arbeitsabstand)	G-AL 0.5x (211 mm), G-AL 0.7x (150 mm), G-AL 1.5x (61 mm), G-AL 2x (43.5 mm)
Beleuchtungssysteme	Ryf NKL-18, NKL-12c Fluoreszenz-Ringleuchten, Ryf RLQ Glasfaser Ringbeleuchtung (Swiss Made), LED Durchlichtstativ C-LEDS
Objektische	RKT-1 Kugel-Kipptisch, BRK Kugelmagenthalter mit Kittmasse, Swiss Made
Universalstativ	RUS-1/RUS-2/RUS-3 Ryf Universal Tischstative, Swiss Made



Umschalthebel von Binokulartubus auf TV Tubus

 <p>Mit Universalstativ RUS2, und Ryf-RL-4 LED Beleuchtung, Swiss Made</p>	 <p>Zusätzlich mit Ryf RMT2-50, 50x50mm X-Y Messtisch und RT-2 Drehtisch, Swiss Made</p>	 <p>Zusätzlich mit einem einfachen Schiebetisch Ryf STK-1</p>
---	--	--