



Statif pour SZM & OEM stéréo microscopes

OPTIKA

M I C R O S C O P E S
 I T A L Y



Les statifs pour le petit budget !

Statifs pour des stéréo microscopes pour enseignants à un prix raisonnable (ou des simples applications industrielles)



Statif pour SZM & OEM stéréo microscopes

SERIE MODULAIRE - Statifs



ST-150 Base plate et large avec support de tête et système de mise au point Type colonne. Base: 320x280mm ; Colonne: Ø32x360mm.



ST-151 Base plate et large avec support de tête et système de mise au point. Eclairage intégré à LED avec variateur d'intensité. Type colonne. Base: 320x280mm ; colonne: Ø32x360mm.



ST-152 Base plate et large avec support de tête et système de mise au point. Crémaillère fixe coulissante. Base: 320x280mm; crémaillère: 360mm.



ST-153 Base plate et large avec support de tête et système de mise au point. Eclairage intégré LED, avec variateur d'intensité. Crémaillère fixe coulissante. Base: 320x280mm; crémaillère : 360mm.



SZ-STL1 Statif lourd simple avec support de tête. Dimensions de la base: 230x230mm; colonne : Ø32x380mm; bras horizontal : 430mm.



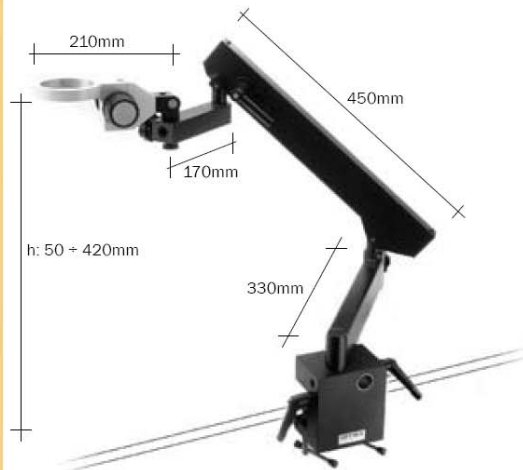
SZ-STL2 Statif lourd à charnières avec support de tête. Dimensions de la base: 260x210mm ; colonne : Ø32x380mm ; bras horizontal : 550mm.

LA TÊTE D'OBSERVATION ET LA MISE AU POINT NE SONT PAS COMPRISENT



Statif pour SZM & OEM stéréo microscopes

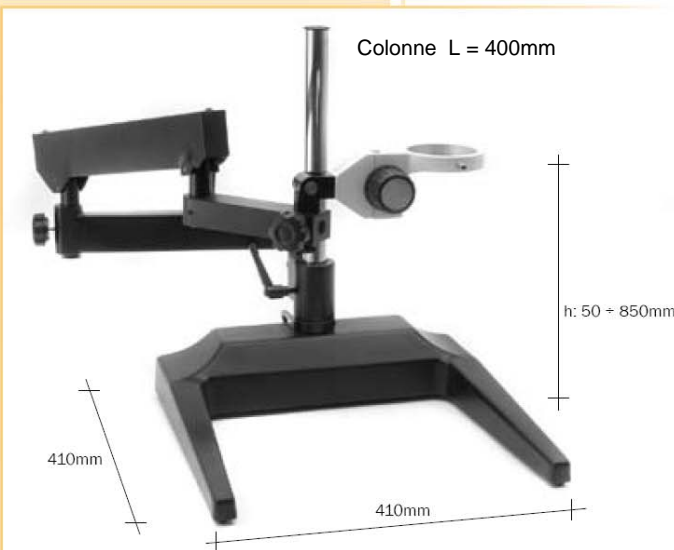
MODULARE SERIE - Stativ



SZ-STL3



SZ-STL3



SZ-STL4



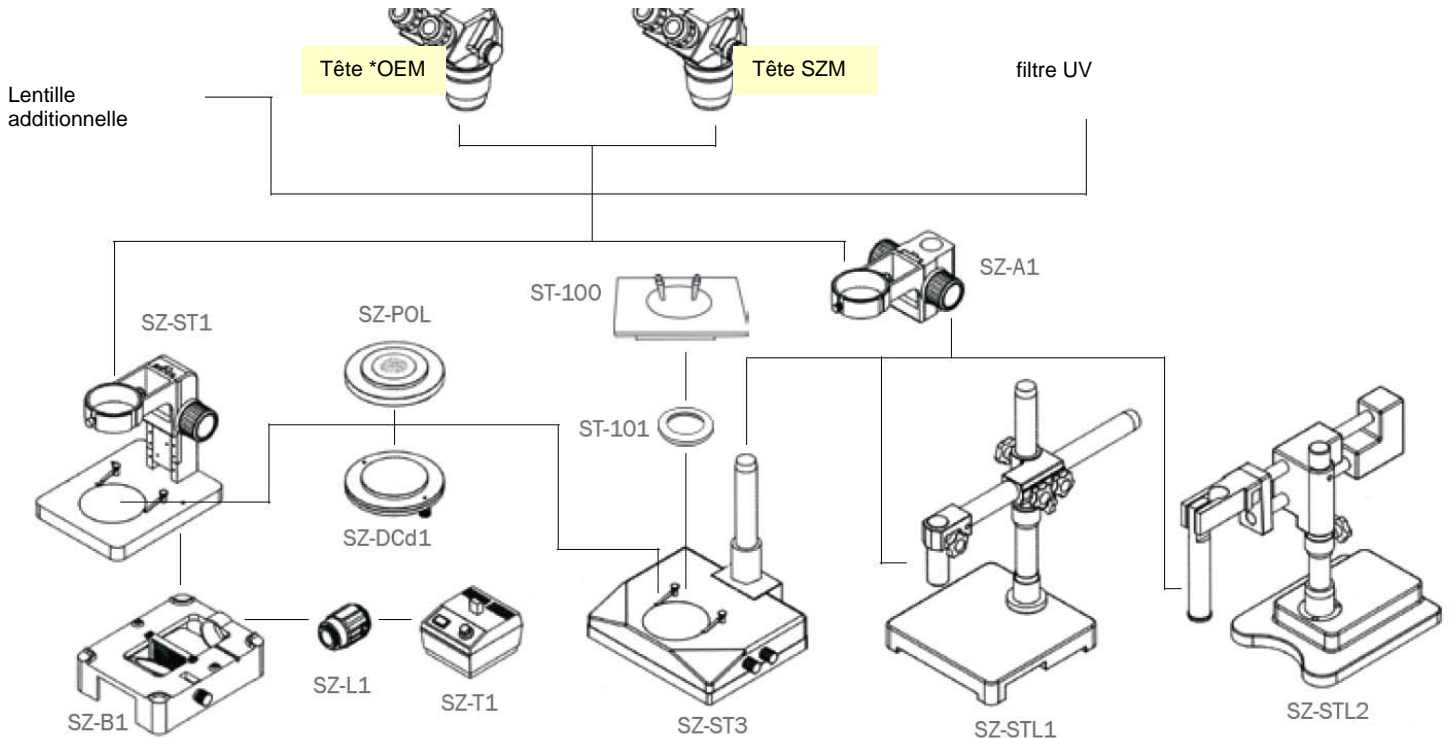
ST-155 Statif moderne avec large base.
Éclairage transmit intégré LED et incident LED, chacun ayant un variateur d'intensité.

ST-156 Mêmes caractéristiques que le ST-155 mais avec mise au point macro/micro coaxiale.





Statif pour SZM & OEM stéréo microscopes



Statif standard
 SZ-ST-1 sans éclairage



Porte tube à crémaillère SZ-A1



Porte tube à crémaillère SZ-A1:
 - diam. De la colonne = Ø 32mm
 - pour toutes les microscopes avec diam. de la tête = Ø 76mm (Optika, Motic, Olympus, Nikon, Leica, Zeiss, etc.)

Statif SZ-ST-1
 avec éclairage
 diascopique
 (avec base SZ-B1)



made in Italy – Swiss guarantee & service

www.ryfag.ch

OPTIKA

M I C R O S C O P E S
 I T A L Y

* tête OEM = toutes les marques