

ryf ag



Ryf AG
Bettlachstrasse 2 · CH-2540 Grenchen
Tel. 032 654 21 00 · Fax 032 654 21 09
ryfag@ryfag.ch · www.ryfag.ch
www.fotoryf.ch



le confort visuel - la précision professionnelle

Stéréomicroscope SZ51 - SZ61 - SZ61TR



SZ61 avec NKL12b et à gauche NLL28





le confort visuel - la précision professionnelle

Stéréomicroscope SZ51 - SZ61 - SZ61TR



SZ51



SZ61-TR

Microscope compact SZ51 souplesse et un excellent rapport qualité-prix

La plage de grossissement inégalée du SZ51 s'étend de 8x à 40x avec oculaire 10x, pour un rapport zoom de 5x :1. Rendu possible par un tout nouveau système optique, il permet l'observation facile et confortable au taux de grossissement le plus approprié.

- rapport zoom 5 :1
- une profondeur de mise au point et d'aplatissement exceptionnels
- des oculaires *ComfortView* pour plus de confort et plus de rapidité
- un Grand choix d'objectifs auxiliaires permettent des observations à partir de 2x jusqu'à 240
- distance de travail 110mm (sans lentille additionnelle), distance de travail de 38mm à 400mm pour s'adapter à toutes les situations possibles
- angle d'inclinaison 45° ou 60°

Microscope compact SZ61 le meilleur rapport zoom de sa catégorie

La plage de grossissement inégalée du SZ61 s'étend de 6.7x à 45x avec oculaire 10x, pour un rapport zoom de 6.7x :1. Rendu possible par un tout nouveau système optique, il permet l'observation facile et confortable au taux de grossissement le plus approprié.

- 6,7 – le meilleur rapport zoom de sa catégorie
- une profondeur de mise au point et d'aplatissement exceptionnels
- des oculaires *ComfortView* pour plus de confort et plus de rapidité
- un Grand choix d'objectifs auxiliaires permettent des observations à partir de 1,7x jusqu'à 270x
- distance de travail 110mm (sans lentille additionnelle), distance de travail de 38mm à 400mm pour s'adapter à toutes les situations possibles
- Angle d'inclinaison 45° ou 60°



le confort visuel - la précision professionnelle

Stéréomicroscope SZ51 - SZ61 - SZ61TR



SZ61 / SZ51
Tête inclinée 45°
numériques.

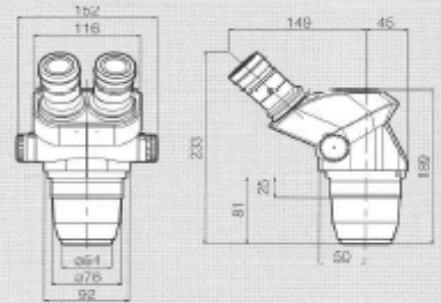


SZ61-60 / SZ51-60
Tête inclinée 60°

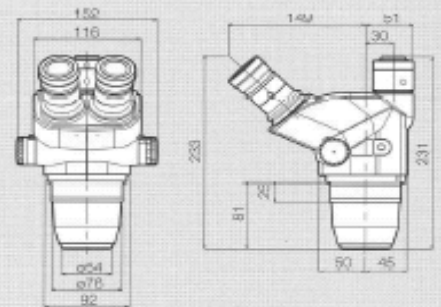


SZ61-TR
Tête trinoculaire 45°

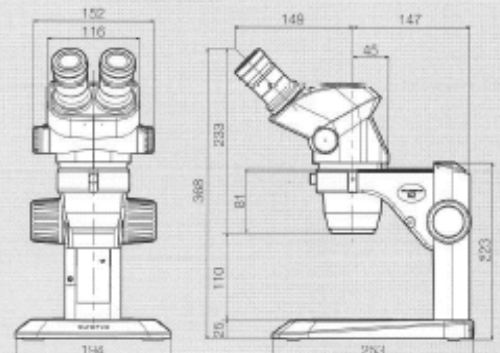
SZ61/SZ51



SZ61-TR



SZ61+SZ2-ST/SZ51+SZ2-ST



Performances optiques SZ51

Grossissement	Oculaire WHSZ 10x	Oculaire WHSZ 15x	Oculaire WHSZ 20x	Oculaire WHSZ 30x
SZ 51 zoom	Grossissement total Champ de vision	Grossissement total Champ de vision	Grossissement total Champ de vision	Grossissement total Champ de vision
0.8x	8 / 27.5 mm	12 / 20 mm	13.4 / 18.7 mm	24 / 8.8 mm
1x	10 / 22 mm	15 / 16 mm	20 / 12.5mm	30 / 7mm
2x	20 / 11 mm	30 / 8 mm	40 / 6.3mm	60 / 3.5mm
3x	30 / 7.3 mm	45 / 5.3 mm	60 / 4.2mm	90 / 2.3mm
4x	40 / 5.5 mm	60 / 4 mm	90 / 2.8mm	120 / 1.8mm

Performances optiques SZ61 / SZ61-TR

Grossissement	Oculaire WHSZ 10x	Oculaire WHSZ 15x	Oculaire WHSZ 20x	Oculaire WHSZ 30x
SZ 61 zoom	Grossissement total Champ de vision	Grossissement total Champ de vision	Grossissement total Champ de vision	Grossissement total Champ de vision
0.67x	6.7 / 32.8 mm	10.1 / 23.9 mm	13.4 / 18.7 mm	20.1 / 10.4 mm
1x	10 / 22mm	15 / 16mm	20 / 12.5mm	30 / 7mm
2x	20 / 11mm	30 / 8mm	40 / 6.3mm	60 / 3.5mm
3x	30 / 7.3mm	45 / 5.3mm	60 / 4.2mm	90 / 2.3mm
4.5x	45 / 4.9mm	67.5 / 3.6mm	90 / 2.8mm	135 / 1.6mm

Objectif auxiliaire: (110AL)	Distance de travail (mm)
0.25x	400
0.3x	250 – 350
0.4x	180 – 250
0.5x	200
0.62x	160
0.75x	130
1.5x	61
2x	38

ryf ag



Ryf AG
Bettlachstrasse 2 · CH-2540 Grenchen
Tel. 032 654 21 00 · Fax 032 654 21 09
ryfag@ryfag.ch · www.ryfag.ch
www.fotoryf.ch



le confort visuel - la précision professionnelle

Stéréomicroscope SZ51 - SZ61 - SZ61TR

Place de travaille SZ61TR avec binoculaire et écran:

Ecran TFT 17" avec camera Kappa CF142 ½" CCD ,
binoculaire Olympus SZ61TR et éclairage Ryf NKL12
avec bras, porte tube à cremaillere et statif Ryf RUS-2
avec socle lourde et table rotule



Place de travaille SZ61TR avec binoculaire et écran:

Ecran TFT 17" avec camera
Kappa CF142 ½" CCD ,
binoculaire Olympus SZ61TR et
éclairage Ryf NKL12 avec bras,
porte tube à cremaillere et statif
Ryf RUS-2 avec socle lourde

