

## BEDIENUNGSANLEITUNG

# SZ2-STB/SZ2-STB1 SZ2-STB/SZ2-STB2 SZ2-STB3

Arme zur Verwendung mit Mikroskopen  
für die Montage von Geräten

Diese Bedienungsanleitung bezieht sich auf die Olympus-Arme zur Verwendung mit Mikroskopen für die Montage von Geräten. Damit Sie sich mit diesem Gerät umfassend vertraut machen können, zur Gewährleistung der Sicherheit, und um eine optimale Leistung des Gerätes zu erzielen, empfehlen wir, diese Bedienungsanleitung vor Inbetriebnahme des Systems sorgfältig durchzulesen. Bewahren Sie diese Bedienungsanleitung zum Nachschlagen an einem leicht zugänglichen Ort in der Nähe Ihres Arbeitsplatzes auf.

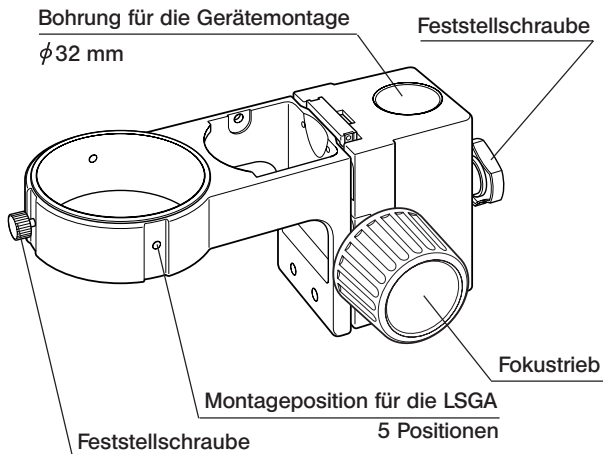


A X 6 6 1 9

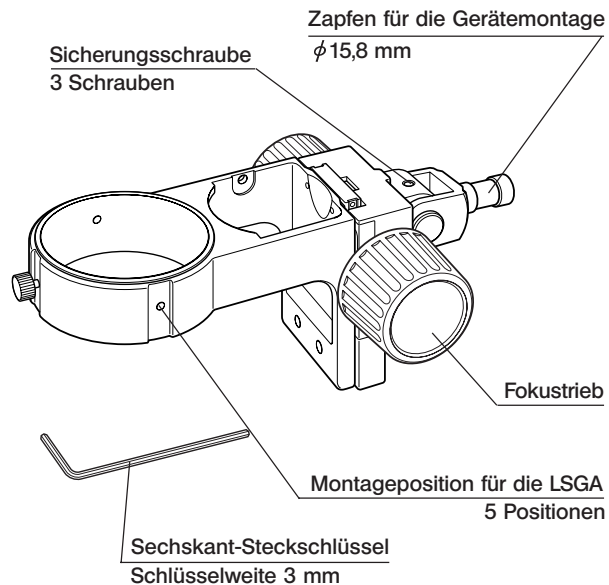
# 1 MODULE UND NOMENKLATUR

©Alle Module verfügen über die elektrostatischen Entladungseigenschaften (ESD). Die Feststellschrauben der Modelle SZ2-STS/STB2/STB3 sind jedoch nicht mit dem ESD-Merkmal ausgestattet.

## Arm für SZX-Säule SZ2-STS

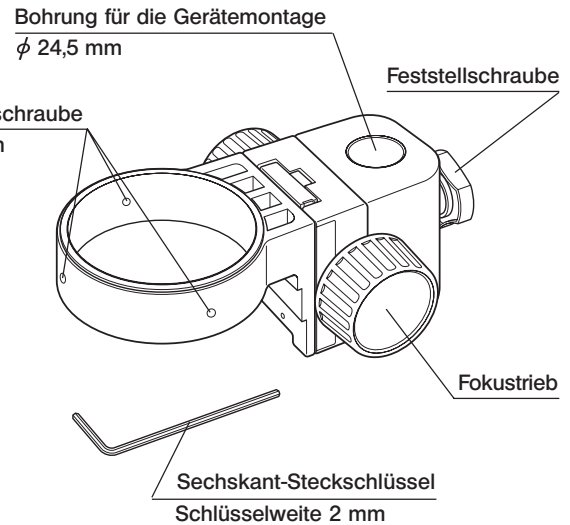
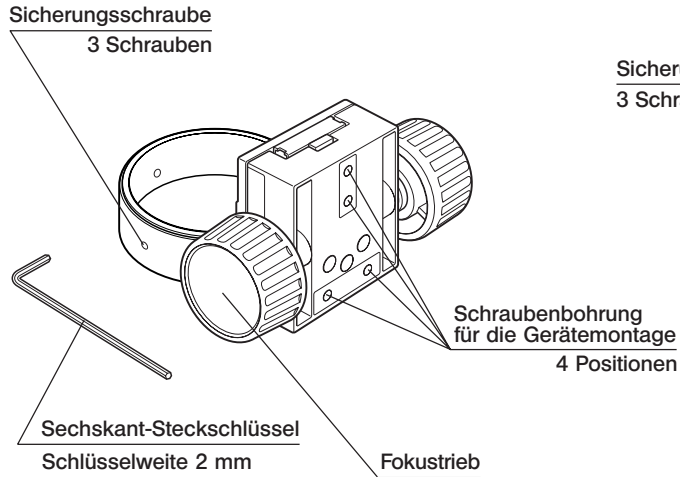


## Bonder-Arm SZ2-STB1

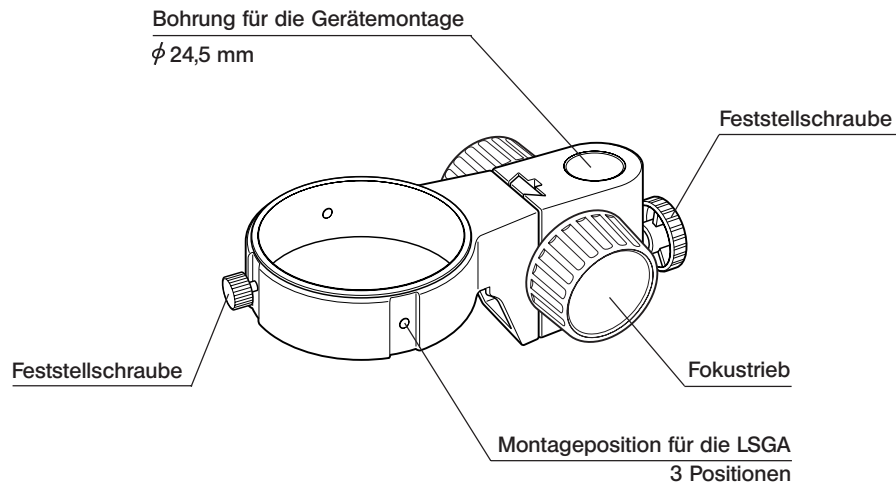


**Prober-Arm  
SZ2-STP**

**Bonder-Arm  
SZ2-STB2**



**Bonder-Arm  
SZ2-STB3**



# 2 MONTAGE

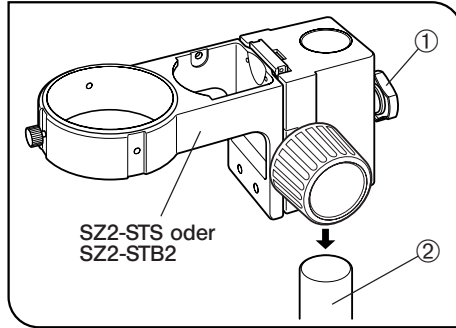


Abb. 1

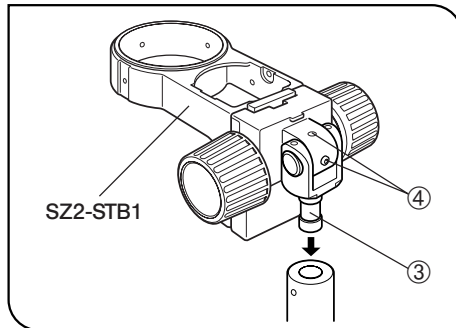


Abb. 2

## 1 Montage am Gerät

(Abb. 1 bis 3)

SZ2-ST5, SZ2-STB2 oder SZ2-STB3

Die Feststellschraube ① lösen, die Bohrung für die Geätmontage über die Stange ② des Systems schieben und die Feststellschraube ① fest anziehen.

- ★ Bei der Montage der Ausrüstung für das SZX den Sicherungsring von der Säule entfernen.
- ★ Die Feststellschraube erst anziehen, nachdem die Stange in die Bohrung für die Gerätemontage eingeführt wurde.

SZ2-STB1

1. Die Feststellschraube an der Aufnahme des Geäts lösen. Den Zapfen für die Gerätemontage ③ in die Aufnahme einführen und die Feststellschraube anziehen.
2. Der Zapfen für die Gerätemontage kann sowohl von oben als auch von unten eingeführt werden. Für die Montage eines schweren Objekts, z. B. einer Fotografieeinrichtung, wird empfohlen, den Zapfen nach oben gerichtet einzuführen.
3. Zur Einstellung der Lichtachse des Mikroskops die Sicherungsschrauben ④ mit dem mitgelieferten Sechskant-Steckschlüssel lösen, den Winkel korrigieren und die beiden manipulierbaren Sicherungsschrauben wieder anziehen.

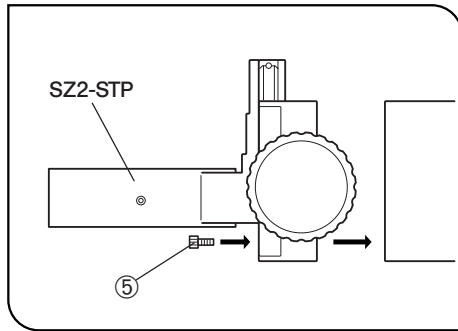


Abb. 3

#### SZ2-STP

Den Fokussierarm für die Gerätemontage durch Eindrehen und Festziehen von drei oder mehr Sechskantschrauben ⑤ sicher befestigen.

★ **Bei der Montage auf die korrekte Ausrichtung der Lichtachse des Mikroskops und der Oberfläche des Objekts achten.**

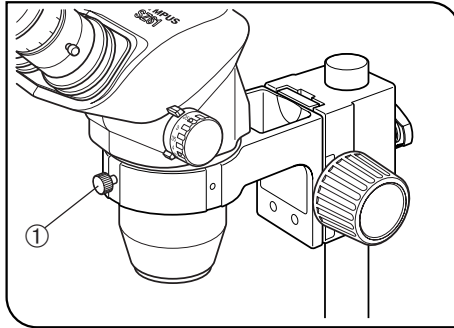


Abb. 4

## 2 Anbringen des Mikroskopstativs

(Abb. 4 &amp; 5)

SZ2-ST5, SZ2-STB1 oder SZ2-STB3

1. Die Feststellschraube ① lösen und das Mikroskopstativ einsetzen. Die Feststellschraube kann beliebig an jeder der drei Positionen rund um den Arm angebracht werden.
2. Die Feststellschraube ① fest anziehen.

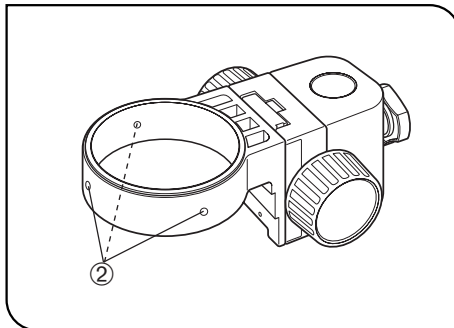


Abb. 5

SZ2-STP oder SZ2-STB2

1. Die drei rund um den Arm verteilten Sicherungsschrauben (Sechskantschrauben) ② mit dem mitgelieferten Sechskantsteckschlüssel vollständig lösen und das Mikroskop einsetzen.
2. Die drei Feststellschrauben fest anziehen.

★ Wenn am SZ2-STP oder SZ2-STB2 ein Mikroskopstativ der Serie SD oder SF angebracht wird, kann die Fluoreszenzlampe nicht verwendet werden.

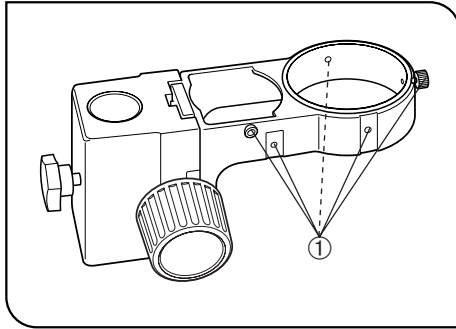


Abb. 6

### 3 Anbringen der Beleuchtungseinheit LSGA (Abb. 6)

- ★ Die LSGA kann am SZ2-STB2 und SZ2-STP nicht montiert werden. Die Beleuchtungseinheit LSGA kann mit Hilfe der Halter IHA oder IHD beliebig an einer der fünf (bzw. drei bei Modell SZ2-STB3 in Verbindung mit dem Montagehalter IHA) Montagepositionen ① am Arm montiert werden. Einzelheiten siehe Bedienungsanleitung der LSGA.

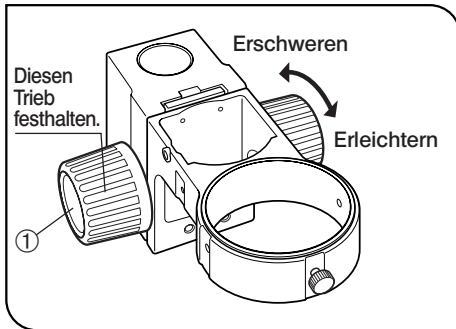


Abb. 7

### 4 Einstellen der Gängigkeit des Fokustriebs (Abb. 7)

1. Die Fokustriebe rechts und links ① mit beiden Händen fassen. Einen Trieb festhalten und den anderen Trieb drehen, um die Gängigkeit entsprechend der Drehrichtung zu erleichtern.
2. Dieser Vorgang dient der Einstellung der zum Drehen des Triebs benötigten Kraft und verhindert ein spontanes Absenken des Mikroskopstativs. Für beste Bedienbarkeit wird empfohlen, die Triebe von dem Punkt ausgehend, an dem die spontane Absenkung stattfindet, etwas schwergängiger einzustellen.



# 3 TECHNISCHE DATEN

Parameter	Technische Daten	
	SZ2-STS	SZ2-STB1
Modell	SZ2-STS	SZ2-STB1
Methode zur Montage des Mikroskops	Einsetzen (Durchmesser der Montageöffnung $76^{+0,2}_0$ mm). Montage mittels Feststellschraube.	
Scharfeinstellung	Kugelführungssystem, Aufwärts-/Abwärtsbewegung mit Zahnstange. Hubbereich bei der Scharfeinstellung 50 mm Gängigkeit der Fokustriebe einstellbar.	
Methode zur Montage der Beleuchtungseinheit (LSGA)	Verwendung eines LSGA-Montagehalters (IHA oder IHD).	
Montage am Gerät	Einführen (Durchmesser der Montagebohrung $32H8^{+0,039}_0$ mm). Montage mittels Feststellschraube. Belastbarkeit bis 7 kg.	Einführen (Durchmesser des Montagezapfens $15,8 f8^{+0,016}_{-0,043}$ mm). Neigungswinkel zum Mikroskop einstellbar. Belastbarkeit bis 7 kg.
Gewicht	Ca. 1200 g	Ca. 900 g
Modell	SZ2-STB2	SZ2-STP
Methode zur Montage des Mikroskops	Einsetzen (Durchmesser der Montageöffnung $76^{+0,2}_0$ mm). Befestigung mit drei Sechskant-Sicherungsschrauben (mit Hilfe des mitgelieferten Sechskant-Steckschlüssels).	
Scharfeinstellung	Kugelführungssystem, Aufwärts-/Abwärtsbewegung mit Zahnstange. Hubbereich bei der Scharfeinstellung 45 mm Gängigkeit der Fokustriebe einstellbar.	
Montage am Gerät	Einführen (Durchmesser der Montagebohrung $24,5^{+0,06}_{+0,01}$ mm). Montage mittels Feststellschraube. Belastbarkeit bis 7 kg.	Montage mit drei oder mehr Sechskant-schrauben (M4x10). (Vier Bohrungen) Belastbarkeit bis 7 kg.
Gewicht	Ca. 800 g	Ca. 500 g

Parameter	Technische Daten
Modell	<b>SZ2-STB3</b>
Methode zur Montage des Mikroskops	Einsetzen (Durchmesser der Montageöffnung $76^{+0,2}_0$ mm). Montage mittels Feststellschraube.
Scharfeinstellung	Aufwärts-/Abwärtsbewegung mit Zahnstange und Ringschwalbenführung. Hubbereich bei der Scharfeinstellung 43 mm. Gängigkeit der Fokustriebe einstellbar.
Methode zur Montage der Beleuchtungseinheit (LSGA)	Möglich bei Verwendung eines LSGA-Montagehalters (IHA).
Montage am Gerät	Einsetzen (Durchmesser der Montageöffnung $24,5^{+0,06}_{+0,01}$ mm). Montage mittels Feststellschraube. Belastbarkeit bis 3 kg.
Gewicht	Ca. 600 g





# OLYMPUS

## OLYMPUS CORPORATION

Shinjuku Monolith, 3-1 Nishi-Shinjuku 2-chome,  
Shinjuku-ku, Tokyo, Japan



## OLYMPUS EUROPA HOLDING GMBH

Wendenstr. 14-18, D-20097 Hamburg, Germany

Phone: +49 40 23 77 30, Fax: +49 40 23 77 36 47, E-mail: [microscopy@olympus-europa.com](mailto:microscopy@olympus-europa.com)

## OLYMPUS DEUTSCHLAND GMBH

Wendenstr. 14-18, D-20097 Hamburg, Germany

Phone: +49 40 23 77 30, Fax: +49 40 23 08 17, E-mail: [mikroskopie@olympus.de](mailto:mikroskopie@olympus.de)

## OLYMPUS AUSTRIA GMBH

Shuttleworthstr. 25, A-1210 Wien, Austria

Phone: +43 1 29 10 10, Fax: +43 1 29 10 12 22, E-mail: [olympus.austria.mikroskopie@olympus-europa.com](mailto:olympus.austria.mikroskopie@olympus-europa.com)

## OLYMPUS SCHWEIZ AG

Chriesbaumstr. 6, CH-8604 Volketswil, Switzerland

Phone: +41 44 9 47 66 62, Fax: +41 44 9 47 66 77, E-mail: [micro.ch@olympus-europa.com](mailto:micro.ch@olympus-europa.com)

ryf ag



Ryf AG

Bettlachstrasse 2  
2540 Grenchen  
tel 032 654 21 00  
fax 032 654 21 09

[www.ryfag.ch](http://www.ryfag.ch)

Die Konstruktion dieses Produktes wird ständig überprüft. Wir bemühen uns, diese Bedienungsanleitung immer aktuell zu halten. Änderungen sind jedoch jederzeit ohne Vorankündigung vorbehalten.