

# OLYMPUS

---

ryf ag  
**ryf**  
Ryf AG  
Bettlachstrasse 2  
2540 Grenchen  
tel 032 654 21 00  
fax 032 654 21 09  
[www.ryfag.ch](http://www.ryfag.ch)

## MODE D'EMPLOI

# SZX-DO

## SYSTÈME DE DOUBLE OBSERVATION

Ce manuel d'instruction concerne le Système de Double Observation SZX-DO. Ce module a été conçu pour être monté sur un stéréomicroscope de la série SZX afin de le convertir en microscope de double observation face à face.

Nous vous conseillons de le lire très attentivement afin de vous familiariser avec votre instrument et d'en obtenir ainsi les performances optimales. Rangez ce document dans un endroit très accessible où vous le retrouverez facilement lorsque vous en aurez ultérieurement besoin.



A X 7 2 6 8

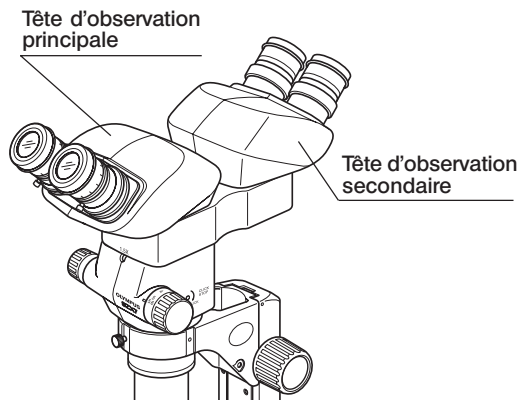
# IMPORTANT

## 1 Préparation

1. Ce manuel ne concerne que le module de vision SZX-DO. Avant d'utiliser ce module avec le microscope SZX et les accessoires auxiliaires, nous vous recommandons de lire attentivement leurs manuels afin de comprendre le fonctionnement du système dans sa globalité.

2. Modules utilisables

- Statif du microscope de zoom: SZX-ZB7, SZX-ZB9, SZX-ZB12.
- Têtes d'observation: Les combinaisons utilisables doivent tenir compte des interférences entre les têtes d'observation principales et secondaires.



Observation principale	Observation secondaire	Mesure de prévention des interférences
	SZX-BI30 SZX-BI45 SZX-TBI	—
SZX-TR30	SZX-BI30	Utiliser le SZX-EPA sur la tête d'observation principale.
SZX-TR30	SZX-BI45 SZX-TBI	Utiliser le SZX-BS sur la tête d'observation principale.

- Modules intermédiaires: Il est possible de monter un des modules intermédiaires suivants sur la tête d'observation principale du SZX-DO.  
SZX-APT, SZX-FAD, SZX-DA, SZX-EPA, SZX-BS, SZX-AS.
- Oculaires : Séries WHS ou WHSZ

- Base: Le SZX-DO possède, sur le coté de la tête d'observation secondaire, une colonne pour la base. Toutefois, si une colonne ou une colonne auxiliaire, est envisagée, le SZX-DO peut être monté en augmentant la hauteur du statif du microscope.

Il se peut alors que la position de mise au point n'atteigne pas la surface de la platine (voir le tableau ci-dessous).

Dans ce cas, régler la hauteur de l'échantillon à l'aide du SZX-STAD1 ou du SZ2-FO.

Statif du Microscope	Base	Objectif pour lesquels la mise au point atteint la surface de la platine
SZX-ZB12	SZX-ILLB2/ILLD2/ILLK/ ST/STL/STL2	Aucune restriction
SZX-ZB9		DFPLAPO1X-4 SZX-ACH1X DFPL0.5X-4 DFPL0.75X-4
SZX-ZB7	«Combiné avec le SZX-STF» SZX-ST/STL/STL2/ILLB2/ ILLD2/ILLK	DFPLAPO1X-4 SZX-ACH1X DFPL0.5X-4 DFPL0.75X-4
	SZ2-ST/ILST	Aucune restriction

(Note) Lorsque l'on emploie la colonne auxiliaire SZH-P400/P600, la mise au point d'aucun objectif n'atteint la surface de la platine.

3. Lorsque le diaphragme du SZX-ZB12 est fermé, le champ de vision de la tête d'observation peut être obscur ou insuffisamment éclairé.

## 2 Entretien et Rangement

1. Nettoyer tous les éléments en verre en les essuyant délicatement avec un tampon de gaze. Pour éliminer les empreintes digitales et traces graisseuses, essuyer avec un tampon de gaze légèrement humecté d'un mélange d'éther (70%) et d'alcool (30%).

**▲ Les solvants comme l'éther et l'alcool étant hautement inflammables, les manipuler avec précautions. Veiller à les tenir éloignés d'une flamme ou d'une source potentielle d'étincelles, comme par exemple les équipements électriques allumés ou éteints. Veiller également à n'utiliser ces solvants que dans un local bien ventilé.**

2. Ne pas utiliser de solvants organiques pour les éléments non-optiques. Pour nettoyer les parties en plastique, se servir d'un tissu doux non pelucheux légèrement humecté d'un détergent neutre dilué.

3. Ne démonter aucune partie du module.

## 3 Avertissement

La sécurité d'emploi du module risque d'être compromise si celui-ci est utilisé de manière non spécifiée dans ce manuel.

Les symboles suivants attirent votre attention sur certaines informations :

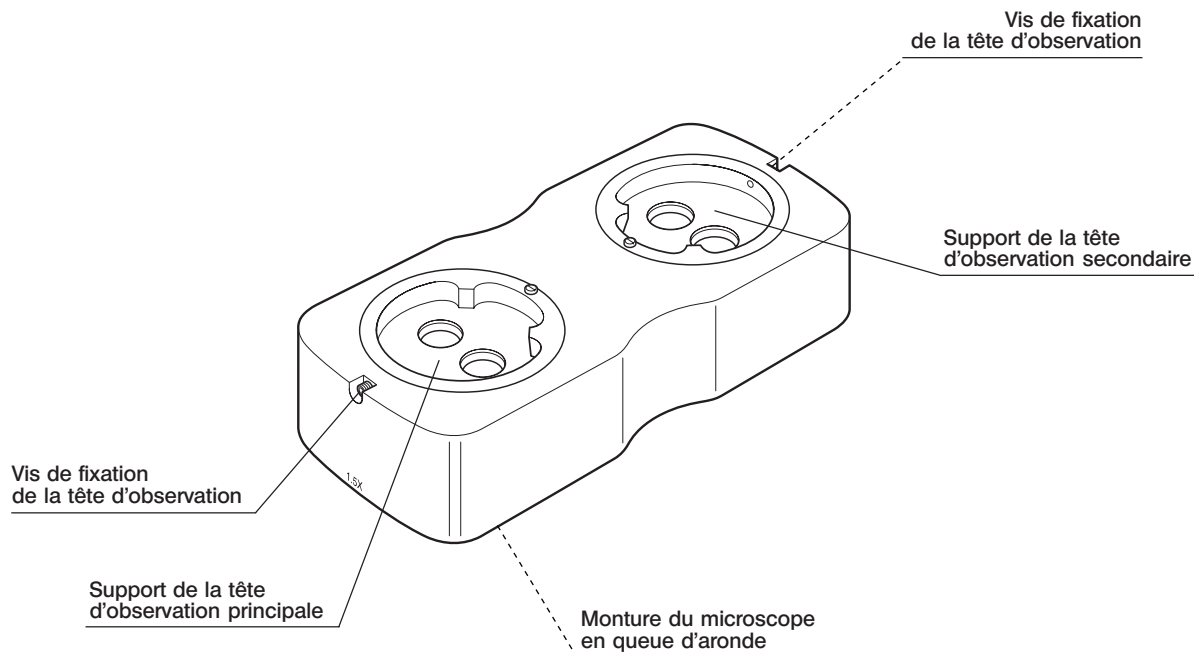
▲ : Indique que le non-respect des consignes peut provoquer un accident corporel et/ou endommager le matériel (y compris les objets se trouvant autour).

★ : Indique qu'un manquement aux procédures décrites dans le manuel pourrait entraîner des dommages pour l'équipement

© : Indique un commentaire (pour faciliter la maintenance ou le fonctionnement)

# 1 NOMENCLATURE

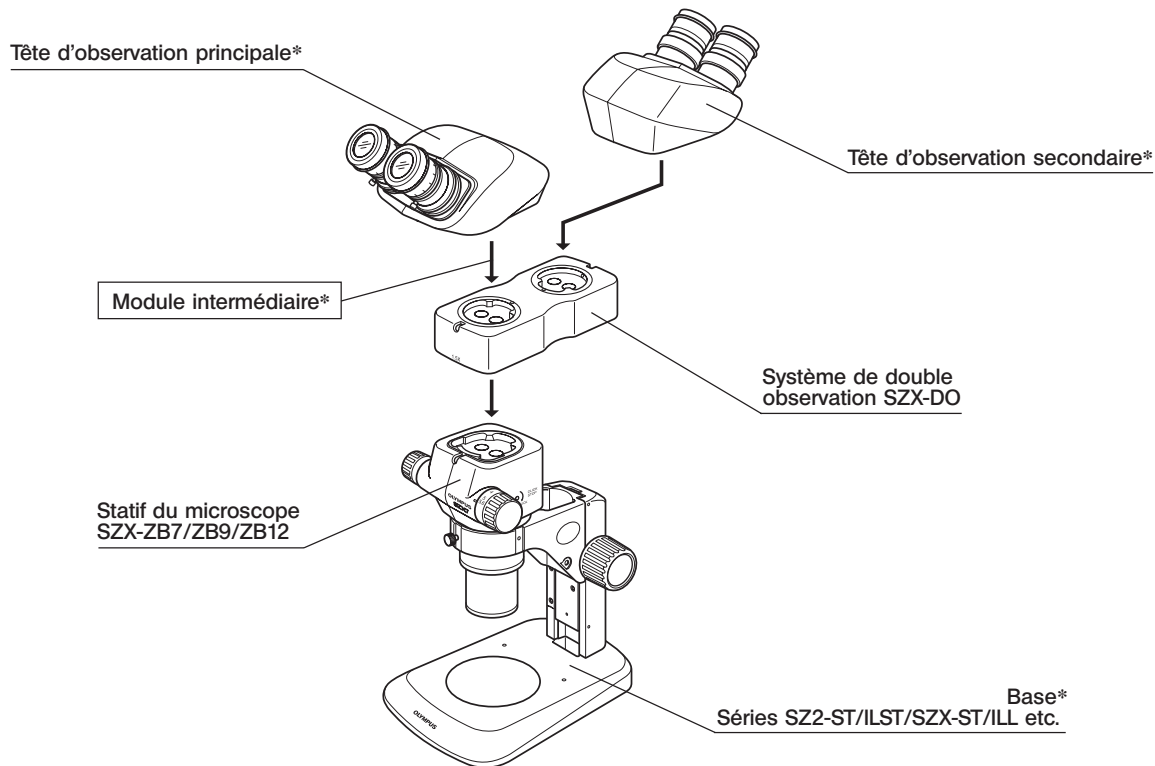
## Système de double observation SZX-DO



## 2 ASSEMBLAGE

\* Ces modules ne peuvent être montés que sous certaines conditions. Pour plus de détails, voir “ Modules utilisables ” page 1.

© Le SZX-DO se monte comme une tête d'observation.



# 3

## REGLAGE DE LA MISE AU POINT DES TÊTES D'OBSERVATION PRINCIPALE ET SECONDAIRE

©Lorsque le SZX-DO est utilisé, le grossissement total est porté à 1,5X.

Les grossissements et les vues des images d'observation sont les mêmes depuis la tête principale ou la tête secondaire.

1. Sur la tête d'observation principale, effectuer la mise au point sur l'échantillon en suivant les indications du mode d'emploi du microscope.
2. Lorsque le réglage de la tête d'observation principale est terminé, régler la tête d'observation secondaire en tournant les bagues de réglage dioptrique situées sur les oculaires droit et gauche jusqu'à ce que la mise au point soit effectuée sur l'image d'observation.