**Video:**
<https://ryfag.ch/de/produkte/zubehoer/ryf-brf-drehbarer-teilehalter-mit-zange>
<https://ryfag.ch/fr/produits/posages/ryf-brf-porte-piece-rotule>
**Ryf Teilehalter BRF-S**

Wie oben aber mit grossen Stahlbacken aus rostfreiem Stahl

Ryf Teilehalter BRF

Präzisionsteilehalter mit Zange mit Kugelkopf und Fuss (Standard Backen aus Plexiglas) mit zwei verschiedenen Einschnitten (auf Wunsch mit grösseren, rostfreien Stahlbacken), genaue Positionierung je 90°.

Teile vermessen und kontrollieren auf:

Stereomikroskope, Messmikroskope, Profilprojektoren und Messmaschinen

Geeignet für: Fräser, Mikrofräser, Bohrwerkzeuge, Stanzteile, Schrauben und Teile aus der Medizinaltechnik.

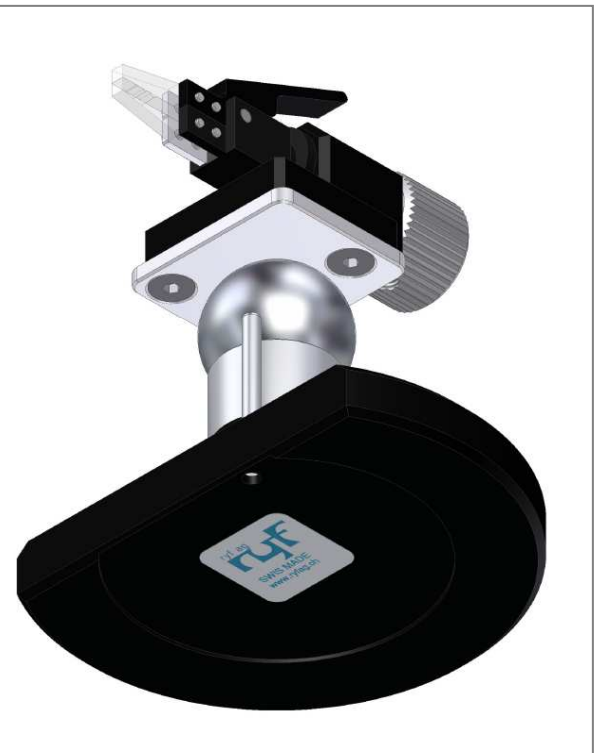
**Porte-pièce à rotule Ryf BRF**

Porte-pièce avec pince de précision tournante avec becs en plexi, porte-pièce magnétique et pied. Positionnements à click-stop 3 x 90°.

Mesure et observation visuelle pour:

Microscope binoculaire, microscope de mesure et projecteur de profil

Pour: des fraises, micro-fraises, mèches, vis spéciales, pièces décolletées ou étampées et produits médical.

**Porte-pièce à rotule Ryf BRF-S**

Version BRI-S avec des bec en acier Inox