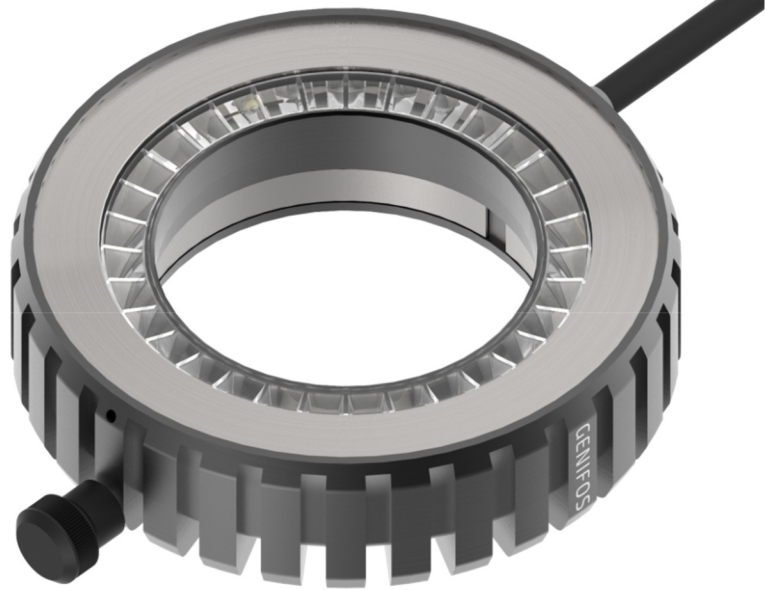


**MICROSCOPY + METROLOGY SERVICES**  
Suisse made.

# LED Mikroskop Beleuchtung



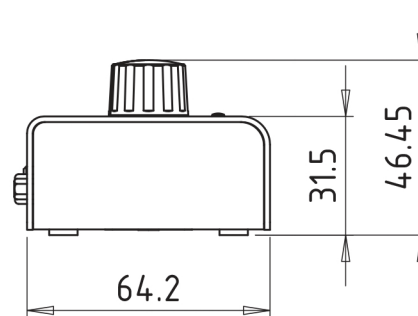
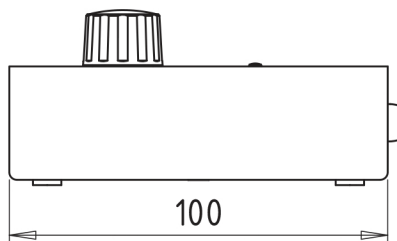
# MICROSCOPY + METROLOGY SERVICES

Swiss made.

Diese Steuereinheit verfügt über eine stufenlose Helligkeitsregelung für das GENIFOS® LED ringlight oder LED backlight.



Bezeichnung	light control
Artikel-Nr.	B021000
Abmessungen (BxTxH)	100 x 68 x 45mm
Gewicht	0,25 kg
Anschlüsse	9 poliger D-SUB
ESD Anschluss	Bananenstecker 4mm
Betriebsspannung	12 V DC Stecker Ø 5,5 x 2,1 mm
Leistungsaufnahme	max. 10 W
Umgebungstemperatur	+ 0 ... + 32 °C
Relative Luftfeuchte	30 – 70 %
Konformität	CE / RoHS



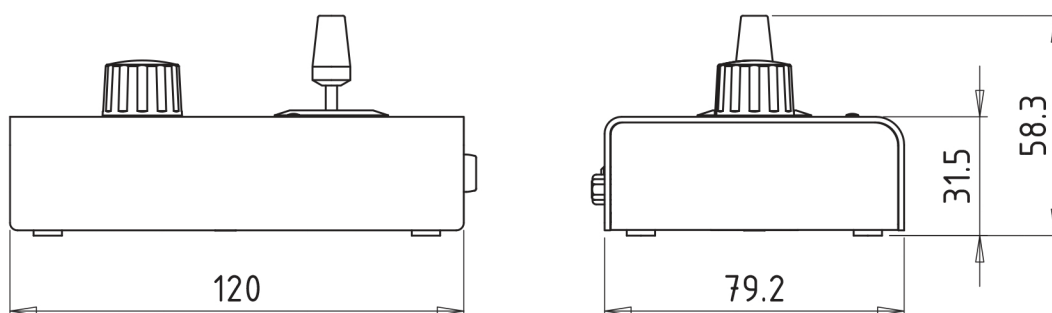


## GENIFOS® unit control

Steuereinheit für das GENIFOS® LED ringlight verfügt über eine stufenlose Helligkeitsregelung und ein Joystick für die intuitive Segmentierung des LED-Ringes. Indem der Joystick nach aussen bewegt wird, kann die Grösse des Segmentes eingestellt werden (Halbkreis, Viertelkreis, Achtelkreis). Durch rotieren des Joysticks wird die Position des leuchtenden Segmentes ausgewählt.



Bezeichnung	unit control
Artikel-Nr.	B022000
Abmessungen (BxTxH)	120 x 83 x 60mm
Gewicht	0,4 kg
Anschlüsse	9 poliger D-SUB
ESD Anschluss	Bananenstecker 4mm
Betriebsspannung	12 V DC
Leistungsaufnahme	Stecker Ø 5,5 x 2,1mm max. 10 W
Umgebungstemperatur	+ 0 ... + 32 °C
Relative Luftfeuchte	30 – 70 %
Konformität	CE / RoHS

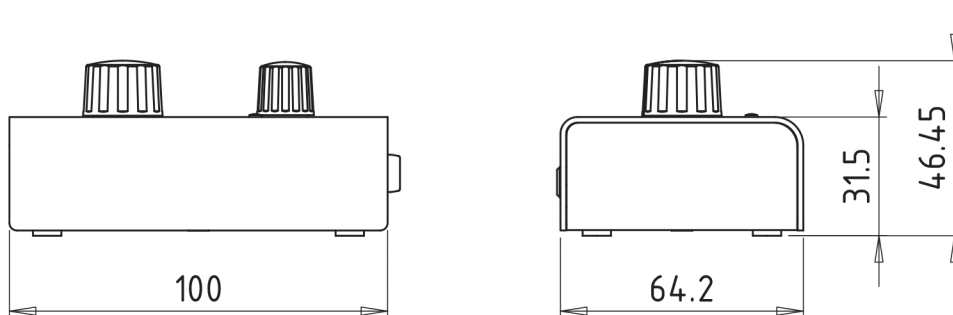


## GENIFOS® spot control

Diese Steuereinheit verfügt über eine stufenlose Helligkeitsregelung für zwei GENIFOS® LED spotlight. Zusätzlich kann durch einen Balance-Regler die Seite ausgewählt werden, welche intensiver leuchten soll. Dies bietet den Vorteil die Gesamthelligkeit proportional steuern zu können.



Bezeichnung	spot control
Artikel-Nr.	B024000
Abmessungen (BxTxH)	100 x 68 x 45mm
Gewicht	0,25 kg
Anschlüsse	2x Klinkenstecker 3,5mm
ESD Anschluss	Bananenstecker 4mm
Betriebsspannung	5 V DC Stecker Ø 5,5 x 2,5mm
Leistungsaufnahme	max. 10 W
Umgebungstemperatur	+ 0 ... + 32 °C
Relative Luftfeuchte	30 – 70 %
Konformität	CE / RoHS

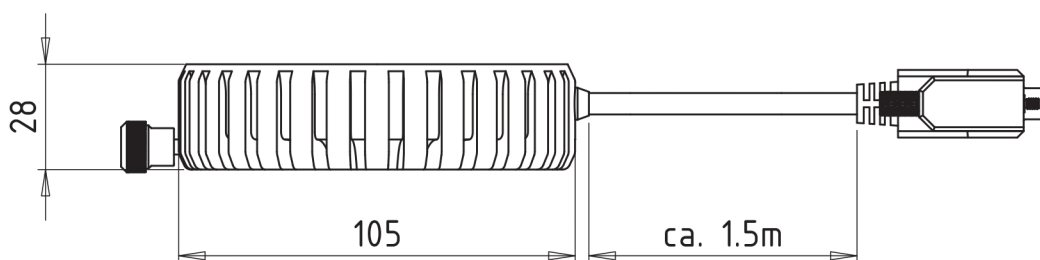


## GENIFOS® LED ringlight

Dieses Ringlicht zeichnet sich durch einen grossen Arbeitsabstandsbereich aus und bietet eine extreme Lichtdichte mit hoher Homogenität. Das Ringlicht ist für einen Objektivdurchmesser von 66mm geeignet, kann mittels Adapterringen aber auch für andere Mikroskope verwendet werden. Die Befestigung am Objektiv des Mikroskops erfolgt schonend durch einen Federring. Der LED-Ring ist segmentierbar in Achteckkreise, somit werden Kontraste noch besser ersichtlich. Filter sind einfach zu montieren und bieten dadurch maximale Flexibilität.



Bezeichnung	LED ringlight
Artikel-Nr.	B025000
Abmessungen (ØxH)	Ø 105 x 28mm, Innen- Ø 66mm
Gewicht	0,45 kg
Anschlüsse	9 poliger D-SUB
Leuchtmittel	32 LEDs (8 Segmente)
Farbtemperatur	6000K
Farbwiedergabeindex	65
Beleuchtungsstärke	480klux
Arbeitsbereich	50-150mm
Befestigung	Umfangsklemmung
Umgebungstemperatur	+ 0 ... + 32 °C
Relative Luftfeuchte	30 – 70 %
Konformität	CE / RoHS

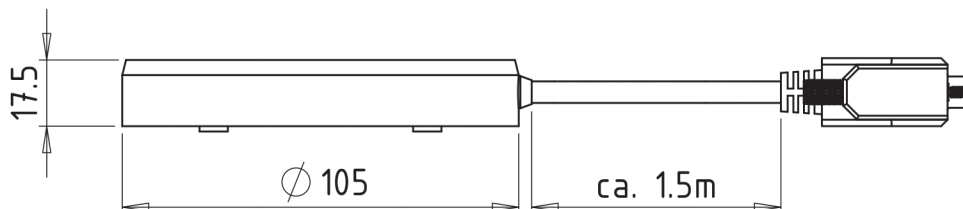


## GENIFOS® LED backlight

Dieses Durchlicht zeichnet sich durch eine geringe Bauhöhe und eine gleichmässig, sehr helle Ausleuchtung aus. Es besitzt eine hochwertige und langlebige Arbeitsfläche aus Glas.



Bezeichnung	LED backlight
Artikel-Nr.	B026000
Abmessungen (ØxH)	Ø 105 x 17mm
Gewicht	0,45 kg
Anschlüsse	9 poliger D-SUB
Leuchtmittel	52 LEDs
Farbtemperatur	6000K
Farbwiedergabeindex	75
Beleuchtungsstärke	100klux
Umgebungstemperatur	+ 0 ... + 32 °C
Relative Luftfeuchte	30 – 70 %
Konformität	CE / RoHS

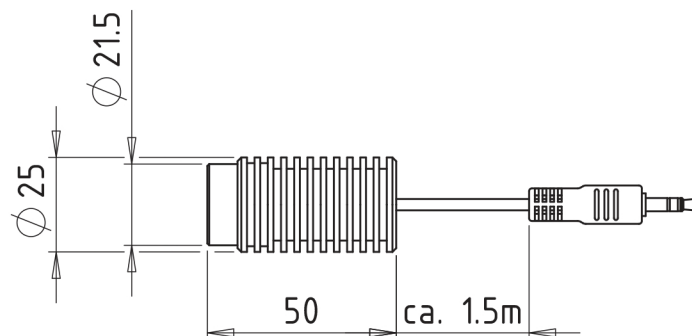


## GENIFOS® LED spotlight

Dieser Spot überzeugt durch die kompakte Bauweise und hohe Lichtdichte. Filter, wie Polarisator oder Diffusor sind einfach aufzustecken und dadurch schnell ausgetauscht. Durch ein Gewinde an der Rückseite bietet der Spot unzählige Montagemöglichkeiten.



Bezeichnung	LED spotlight
Artikel-Nr.	B027000
Abmessungen (ØxH)	Ø 100 x 40mm
Gewicht	0,1 kg
Anschlüsse	Klinkenstecker 3,5mm
Leuchtmittel	1 LEDs
Farbtemperatur	6000K
Farbwiedergabeindex	75
Beleuchtungsstärke	115lm
Arbeitsbereich	20-300mm
Befestigung	M5 Gewinde
Umgebungstemperatur	+ 0 ... + 32 °C
Relative Luftfeuchte	30 – 70 %
Konformität	CE / RoHS



## GENIFOS® LED ringlight Zubehör

### Polarisator / Analysator

Zur Kontrastverbesserung und Elimination von störenden Reflexionen bei stark reflektierenden Teilen (z.B. Lötstellen). Der Polarisator wird auf das Ringlicht aufgesteckt, magnetisch gehalten und kann daher gedreht werden. Der Analysator wird in das Ringlicht eingelegt.



### Diffusor

Für kleine Arbeitsabstände oder für eine homogene, weiche Beleuchtung (Flächen-Beleuchtung). Magnetisch aufsteckbar auf das Ringlicht.

- Diffusor schwach (mattiertes Glas)
- Diffusor stark (Opal Glas)



### Adapterringe

Zur Befestigung des Ringlichtes an kleineren Objektiv-Durchmesser.

- Adapterring
  - 62mm
  - 60mm
  - 58mm
  - 54mm
  - 52mm
  - 50mm



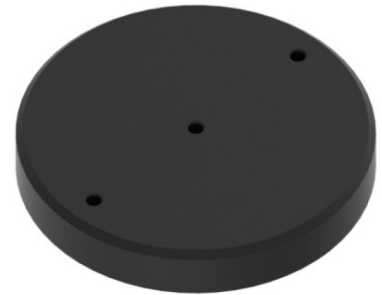
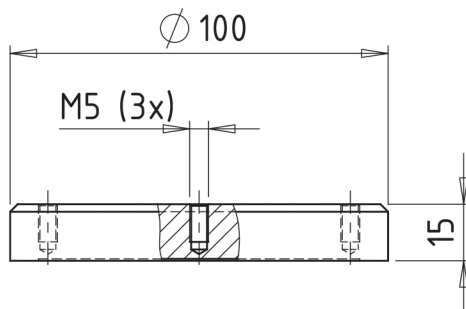
# MICROSCOPY + METROLOGY SERVICES

Swiss made.

## GENIFOS® LED spotlight Zubehör

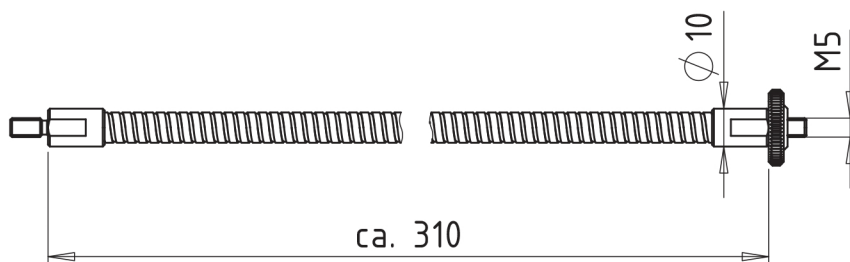
### Sockel

Massiver Sockel für die Befestigung von bis zu drei LED spotlights mittels Schwanenhals.



### Schwannenhals

Hochwertiger Schwannenhals, welcher einfach in die richtige Position gebracht werden kann.





# MICROSCOPY + METROLOGY SERVICES

Swiss made.

## Stativhalter

Einfache Befestigung von zwei LED spotlights mittels Schwanenhals an einem Stativ mit Durchmesser 25-35mm. Durch die seitliche Öffnung kann die Halterung ohne grossen Aufwand am Stativ befestigt werden.



## Modul M

Einfach aufsteckbarer Aufsatz mit diversen Filtern für das LED spotlight. Module können beliebig miteinander kombiniert werden, dadurch wird maximale Flexibilität geboten.



Typ	Beschreibung	Detail
ML	Fokussier-Linse	Grösserer Arbeitsabstand
MB	Iris-Blende	1 - 12 mm Öffnung
MD-1, MD-2	Diffusor schwach, stark	Für eine homogene Ausleuchtung
MF-BL	Farbfilter blau	BG 25
MF-RT	Farbfilter rot	RG 610
MF-GR	Farbfilter grün	VG 6
MF-GB	Farbfilter gelb	GG 495
MT-PL	Polarisationsfilter	Eliminierung von störenden Reflexionen
MF	Filterträger (ohne Filter)	Für die Aufnahme eines Filters mit Ø 20 mm

**MICROSCOPY • METROLOGY SERVICES**  
Suisse made



We show quality  
Nous rendons la qualité visible  
Wir machen Qualität sichtbar



Bettlachstrasse 2 | 2540 Grenchen | Switzerland  
phone +41 32 654 21 00 | +41 22 776 82 28  
[ryfag@ryfag.ch](mailto:ryfag@ryfag.ch) | [www.ryfag.ch](http://www.ryfag.ch)