

Microscope zoom dentaire Ryeco AM6000

AJOUTEZ DU CONFORT À VOTRE PROFESSION
GRACE À L'UTILISATION DU NOUVEAU AM6000
MICROSCOPE ZOOM 1:8



ryeco
microscopes
+ swiss quality



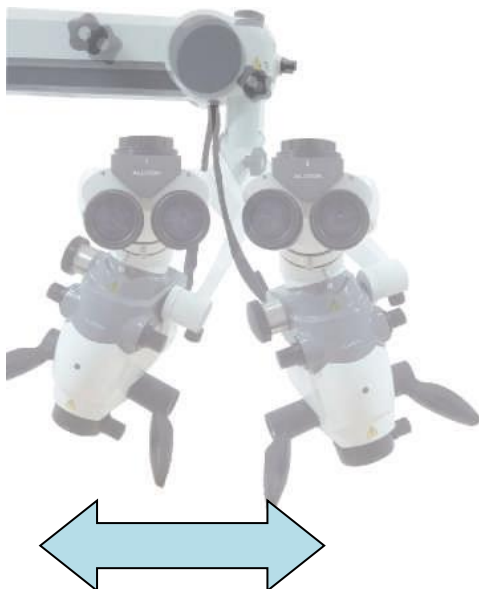
Microscope zoom dentaire Ryeco AM6000



- Le champ de vision de l'oculaire 10X est large (23 mm).
- Le facteur de grossissement du zoom, de 1:8, est le plus grand du marché.
- **Tête binoculaire ergonomique Super ERGO à 180°.** Cette tête binoculaire extrêmement inclinable permet un réglage de 0° à 180°. L'écartement entre les yeux se règle de manière très précise au moyen d'une échelle graduée à l'aide du bouton de réglage à gauche ou à droite.
- La caméra FULL HD intégrée comprend une image haute définition et un logiciel multifonctions (pas besoin d'ordinateur, utiliser simplement la souris sur l'écran).
- La caméra intégrée comprend une fonction Wi-Fi pour montrer facilement les images ou vidéos en direct à votre patient (avec votre appareil Samsung, iPhone ou iPad / pas de câble supplémentaire requis).
- Séparateur de faisceaux intégré supplémentaire, pour ajouter une deuxième caméra si besoin (adaptateur pour appareils photos reflex NIKON et Canon disponible sur demande).
- Garantie suisse de 2 ans et service suisse de Ryf SA
- Installation et formation avec des techniciens formés chez Ryf et des dentistes suisses expérimentés.
- Support au sol, support mural ou de plafond sont également disponibles (montage et fixation par Ryf SA compris).

Oculaires 23mm pour un large champ de vision

Parfaitement adapté pour les dentistes:
Vue 3D stéréoscopique facile à trouver.
Vision très confortable grâce au champ de vision extrêmement large.



Microscope zoom dentaire Ryeco AM6000



Caméra FHD multifonctions 1080P intégrée avec Wi-Fi



Caméra Ryeco Full HD intégrée avec Wi-Fi
Affiche des images en direct, des images et des vidéos avec un contraste élevé...

Microscope zoom dentaire Ryeco AM6000



Caméra Ryeco intégrée avec: fonctions de mesure et de marquage, pour enregistrer des images immobiles ainsi que des vidéos

Pédale Ryeco sans fil



Avec souris



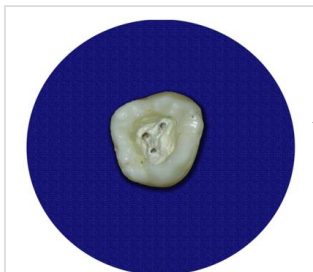
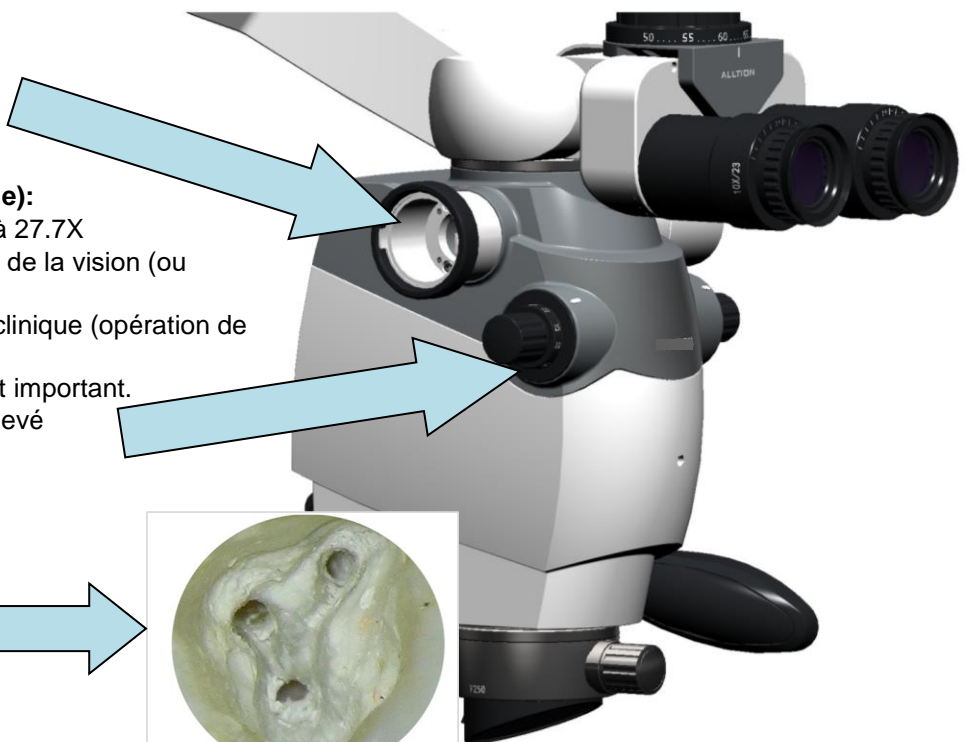
Bouton de poignée



Built-in beam splitter:
Séparateur de lumineux faisceaux intégré:
Pour connecter une deuxième caméra...

Zoom haute résolution 1:8 (continue):

- Grossissement total de 3.4X à 27.7X
- Zoom faible pour l'ajustement de la vision (ou opération de la bouche),
- Zoom moyen pour opération clinique (opération de la pulpe dentaire),
- Examiner avec grossissement important.
- Réglage continu de faible à élevé



Microscope zoom dentaire Ryeco AM6000

Poignées orientables à 360 °:

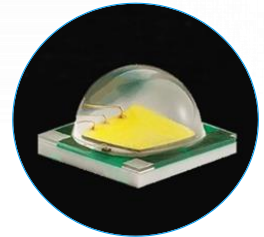
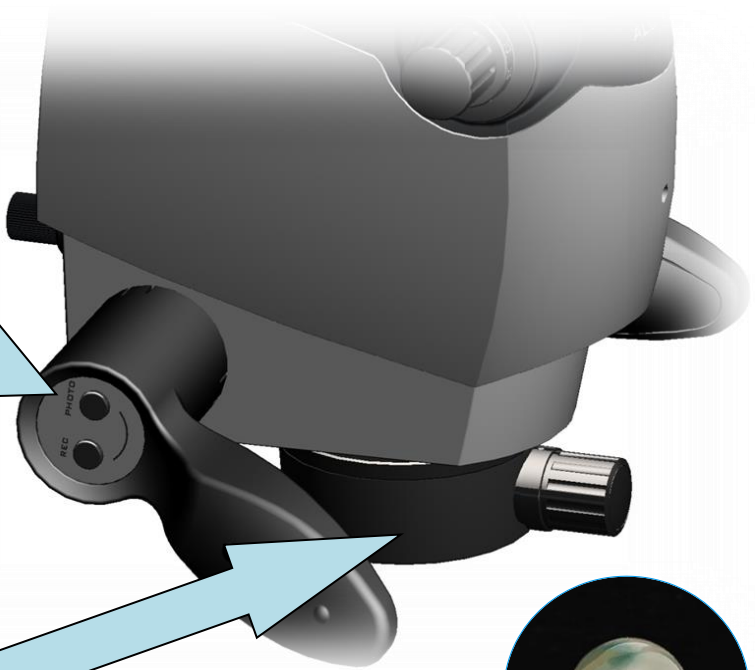
Peut être retirées et tournées dans la direction souhaitée (très pratique pour le dentiste)

Maniement fluide:

Conception ergonomique adaptée à la main

Stérilisation:

Les poignées peuvent être retirées pour être stérilisées, des gants ne sont pas nécessaires.



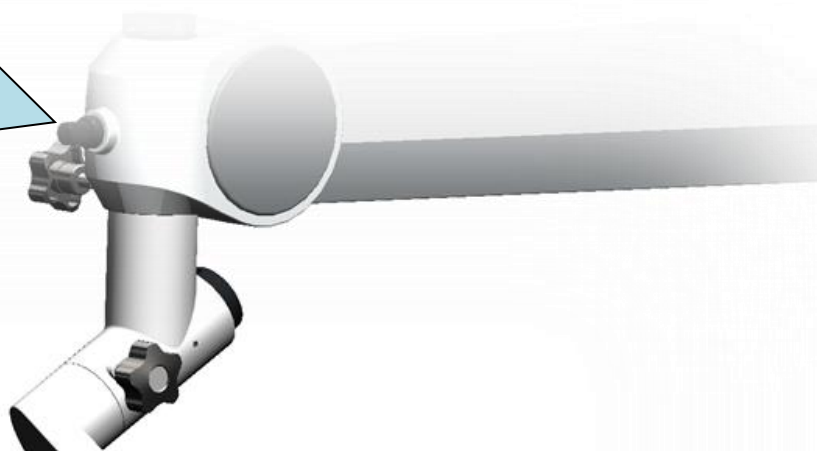
Six types de lentilles d'objectif:

- Lentille d'objectif F200
- Lentille d'objectif F250
- Lentille d'objectif F300
- Lentille d'objectif F350
- Lentille d'objectif F400
- Lentille d'objectif variable F200~300

Éclairage LED intégré très bien conçu:

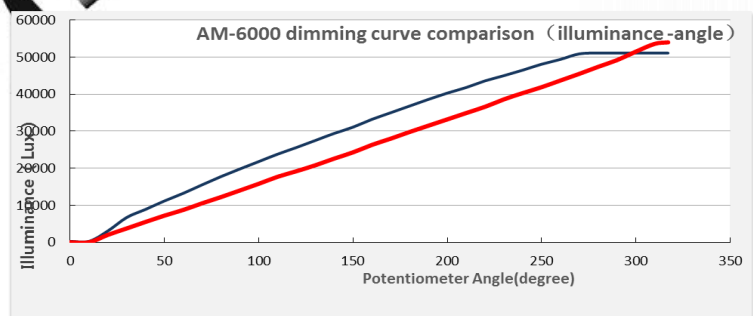
- Conception de gestion thermique pour garantir une durée de vie maximale de la lampe LED
- La durée de vie de la lampe LED dépasse 60 000 heures
- Température de couleur de la lumière du jour (proche de la lumière du soleil = 5700°K)
- Indice de rendu de couleur supérieur à 85%, la couleur de l'objet observé est extrêmement réaliste

Bouton de réglage de la luminosité



Assombrissement linéaire breveté:

Une excellente linéarité d'assombrissement permet de maintenir l'éclairage même dans une luminosité très faible.

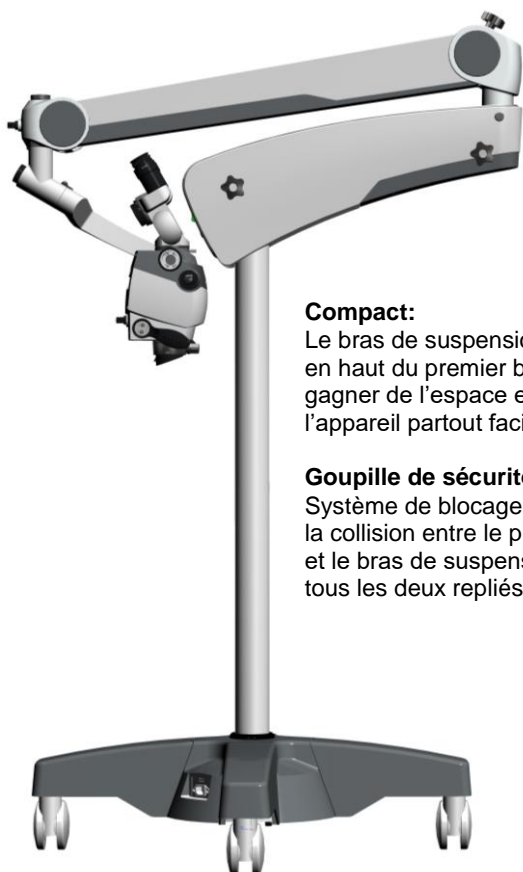
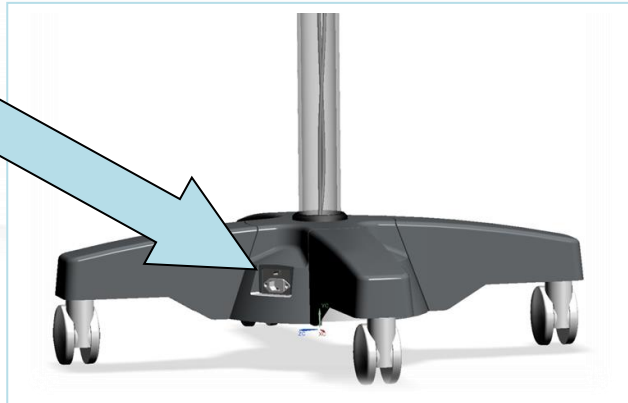


Microscope zoom dentaire Ryeco AM6000

Ressort pneumatique «Air Spring» production allemand:

Très facile à soulever ou à abaisser, ressort pneumatique durable et très efficace.

- Ajustement de l'équilibre aisé et naturel grâce au long bras de suspension haut de gamme de 950 mm.
- Bouton de réglage de friction et de freinage.
- Le revêtement du bras porteur est constitué de matériaux PC. respectueux de l'environnement, offre une meilleure résistance que l'ABS, garantit la longévité, empêche le vieillissement et les fissures
- Les parties mécaniques du microscope sont principalement faites d'alliages d'aluminium Al 6061 pour avion.
- Câble d'alimentation et câble HDMI sont intégrés dans l'axe du support et leurs prises sont placées à la base du support.

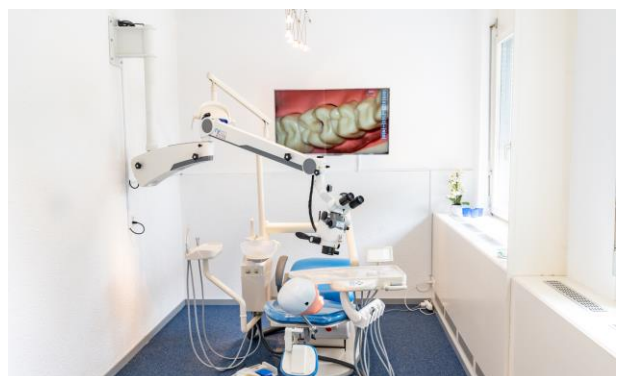


Compact:

Le bras de suspension peut être replié en haut du premier bras porteur pour gagner de l'espace et déplacer l'appareil partout facilement.

Goupille de sécurité anticollision:

Système de blocage spécial pour éviter la collision entre le premier bras porteur et le bras de suspension lorsqu'ils sont tous les deux repliés



Microscope zoom dentaire Ryeco AM6000

Type / Description		Ryeco AM6000
Microscope	Rapport de l'oculaire	10x / 12.5x
	Champ de l'oculaire	10x = 23mm
	Système de zoom	Zoom manuel 1:8
	Binoculaire	Binoculaire réglable 0 – 180°
	Ecart pupillaire	50mm – 75mm
	Lentille d'objectif	Lentille d'objectif 250 mm Lentille d'objectif Vario, distance de fonctionnement: 200mm/ 300mm/ 350mm / 400mm (sont optionnelles)
	Eclairage de l'objet maximal	50'000 Lux
	Beam-Splitter	Lumineux faisceaux intégré
	Caméra	Caméra Full HD intégrée
	Caméra Full HD intégrée	Capteur
Résolution		HD 1080P 60 FPS (16:9)
Stockage		Espace de stockage SD 32G intégré, un disque flash USB peut être connecté en externe
Format des données		Image : format JPG; vidéo: format MP4
Wi-Fi		La fonction d'un Wi-Fi externe permet de transmettre des images
Résolution caméra /vidéo		1080P
Fonctions de base		Arrêt, photographie, enregistrement vidéo, exposition automatique, balance des blancs et lecture
Effets visuels		Valeur d'exposition, meilleur luminosité, gain, gain de rouge, gain de bleu, saturation, contraste, définition et HDR
Fonctions avancées		Retournement horizontal, retournement vertical, zoom arrière, zoom avant, AOI et comparaison d'images
Configuration du système		Stockage externe / interne, désignation automatique/autonome, chinois/anglais, afficher/masquer le réglette, mise à jour du système, réinitialisation, exportation et information sur la version
Dimensions du corps principal	Portée maximale du bras	1700mm
	Hauteur	750mm x 1550mm
	Dimensions de la base (socle)	640mm x 640mm
Paramètres optiques:		
Oculaire:	Paramètre:	Objectif:
		F200 / F250 / F300 / F350 / F400
Configuration standard	Grossissement total	4x-32x / 3.2x-25.6x / 2.7x-21.3 x / 2.3x-18.3x / 2x-16x
10x (23mm)	Ø du champ de vision (mm)	60mm-7.5mm / 75mm-9.4mm / 89mm-11.3mm / 105mm-13.1mm / 120-15mm
	Profondeur du champ (mm)	49mm-1.9mm / 60mm-2.3mm / 71mm-20.6mm / 82mm-3mm / 94mm-3.4mm

Deuxième sortie (Beam-Splitter) pour photo/vidéo inclus.



RYF AG
Showroom
Bettlachstrasse 2
CH-2540 Grenchen
Tel +41 32 654 21 00
Fax +41 32 654 21 09

RYF SA
Showroom, Sales Office
Route de Genève 9c
1291 Commugny
Tél +41 22 776 82 28
Fax +41 22 776 82 29

RYF AG (Zürich)
Sales Office
Bahnhofstrasse 17
8400 Winterthur
Tel +41 52 560 22 25
Fax +41 52 560 21 0

Microscope zoom dentaire Ryeco AM6000



Caméra Full HD intégrée avec WI-Fi permettant de placer un iPhone visible par le patient, HDMI + logiciel de traitement d'image. Beam Splitter intégré.

Tête binoculaire ergonomique Super ERGO P-RERGO 0° à 180° : Cette tête binoculaire extrêmement inclinable permet un réglage de 0° à 180°. L'écartement entre les yeux se règle de manière très précise au moyen d'une échelle graduée à l'aide du bouton de réglage à gauche ou à droite.



L'un des dentistes de Ryf SA en Suisse utilisant nos microscopes de chirurgie dentaire Ryeco AM6000 (Versoix / Genève). www.ryfag.ch