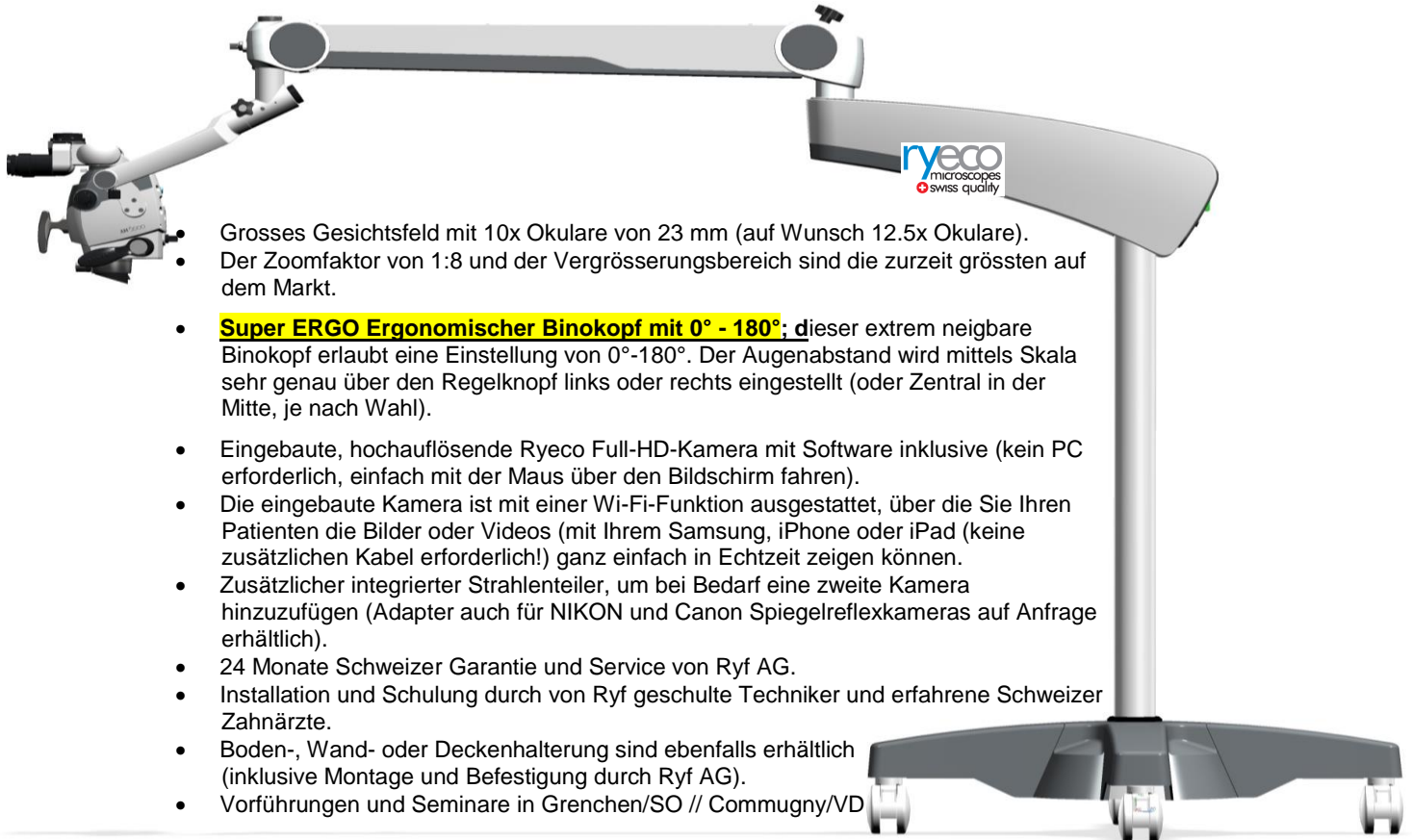


Dental Zoom Mikroskop Ryeco AM6000

MEHR KOMFORT MIT DEM RYECO AM6000 DENTAL ZOOM STEREO MIKROSKOP 1:8



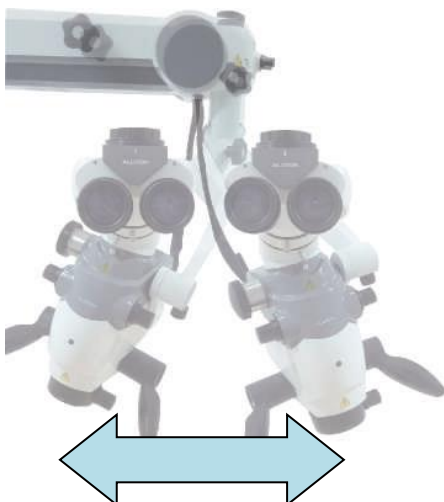
Dental Zoom Mikroskop Ryeco AM6000



- Grosses Gesichtsfeld mit 10x Okulare von 23 mm (auf Wunsch 12.5x Okulare).
- Der Zoomfaktor von 1:8 und der Vergrößerungsbereich sind die zurzeit grössten auf dem Markt.
- **Super ERGO Ergonomischer Binokopf mit 0° - 180°**; dieser extrem neigbare Binokopf erlaubt eine Einstellung von 0°-180°. Der Augenabstand wird mittels Skala sehr genau über den Regelknopf links oder rechts eingestellt (oder Zentral in der Mitte, je nach Wahl).
- Eingebaute, hochauflösende Ryeco Full-HD-Kamera mit Software inklusive (kein PC erforderlich, einfach mit der Maus über den Bildschirm fahren).
- Die eingebaute Kamera ist mit einer Wi-Fi-Funktion ausgestattet, über die Sie Ihren Patienten die Bilder oder Videos (mit Ihrem Samsung, iPhone oder iPad (keine zusätzlichen Kabel erforderlich!) ganz einfach in Echtzeit zeigen können.
- Zusätzlicher integrierter Strahlenteiler, um bei Bedarf eine zweite Kamera hinzuzufügen (Adapter auch für NIKON und Canon Spiegelreflexkameras auf Anfrage erhältlich).
- 24 Monate Schweizer Garantie und Service von Ryf AG.
- Installation und Schulung durch von Ryf geschulte Techniker und erfahrene Schweizer Zahnärzte.
- Boden-, Wand- oder Deckenhalterung sind ebenfalls erhältlich (inklusive Montage und Befestigung durch Ryf AG).
- Vorführungen und Seminare in Grenchen/SO // Commugny/VD

23mm Okulare für ein grosses Gesichtsfeld

Perfekt für Zahnärzte geeignet: leicht zu findende 3D-Stereoansicht.
Sehr komfortable Arbeitsweise, da extrem grosses Gesichtsfeld.



Dental Zoom Mikroskop Ryeco AM6000

Integrierte 1080P Full HD Kamera mit Wi-Fi



Integrierte Ryeco Full HD Wi-Fi-Kamera für kontrastreiche Live-Bilder, Fotos, Rapporte und Videos

Dental Zoom Mikroskop Ryeco AM6000



Integrierte FHD Kamera mit Mess- und Markierfunktion zur Aufnahme von Standbildern und Videos (Bedienbar über die mitgelieferte Maus / ohne PC)

Kabelloses Ryeco Fusspedal



Via Maus

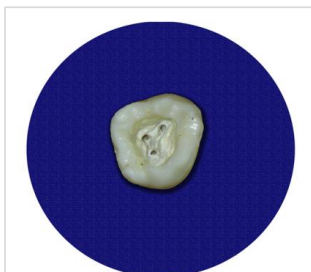
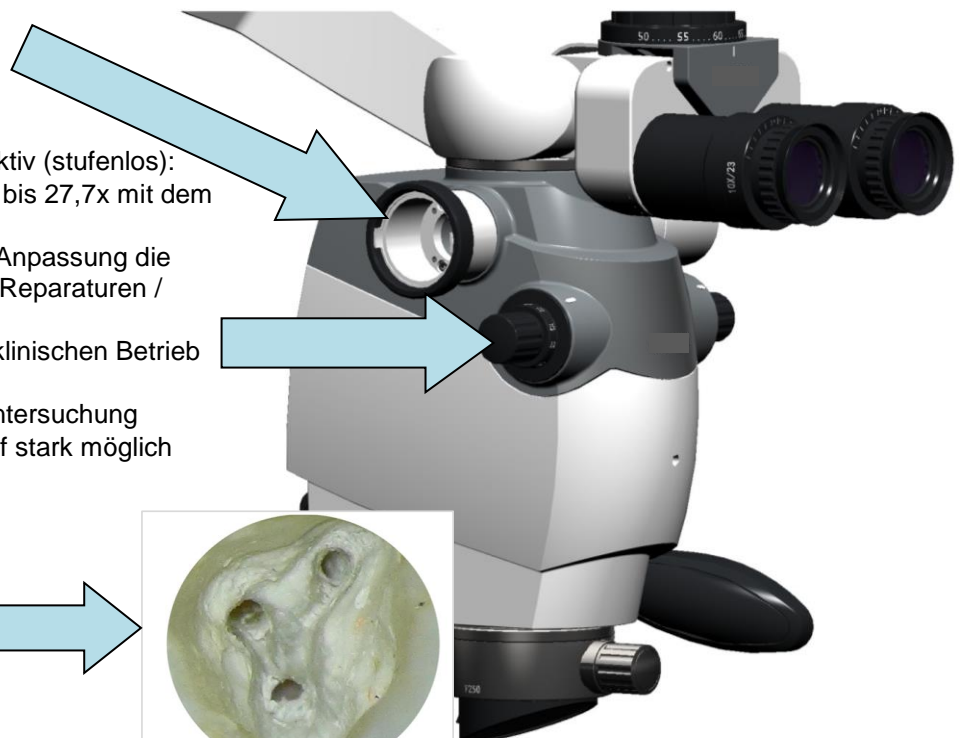


Oder mit dem Auslöser am Handgriff



Integrierter Strahlenteiler, um eine zweite Digital Kamera anzuschliessen ... (Digital oder Reflex etc.)

- 1:8 hochauflösendes Zoomobjektiv (stufenlos):
- Gesamtvergrößerung von 3,4x bis 27,7x mit dem Standardobjektiv
- Niedrige Vergrößerung für die Anpassung die Scharfstellung (oder aber orale Reparaturen / Chirurgie)
- Mittlere Vergrößerung für den klinischen Betrieb (z.B. Zahnpulpaoperation etc.)
- Starke Vergrößerung für die Untersuchung
- Stetiges Zoomen von niedrig auf stark möglich



Dental Zoom Mikroskop Ryeco AM6000

Handgriffe 360° drehbar:

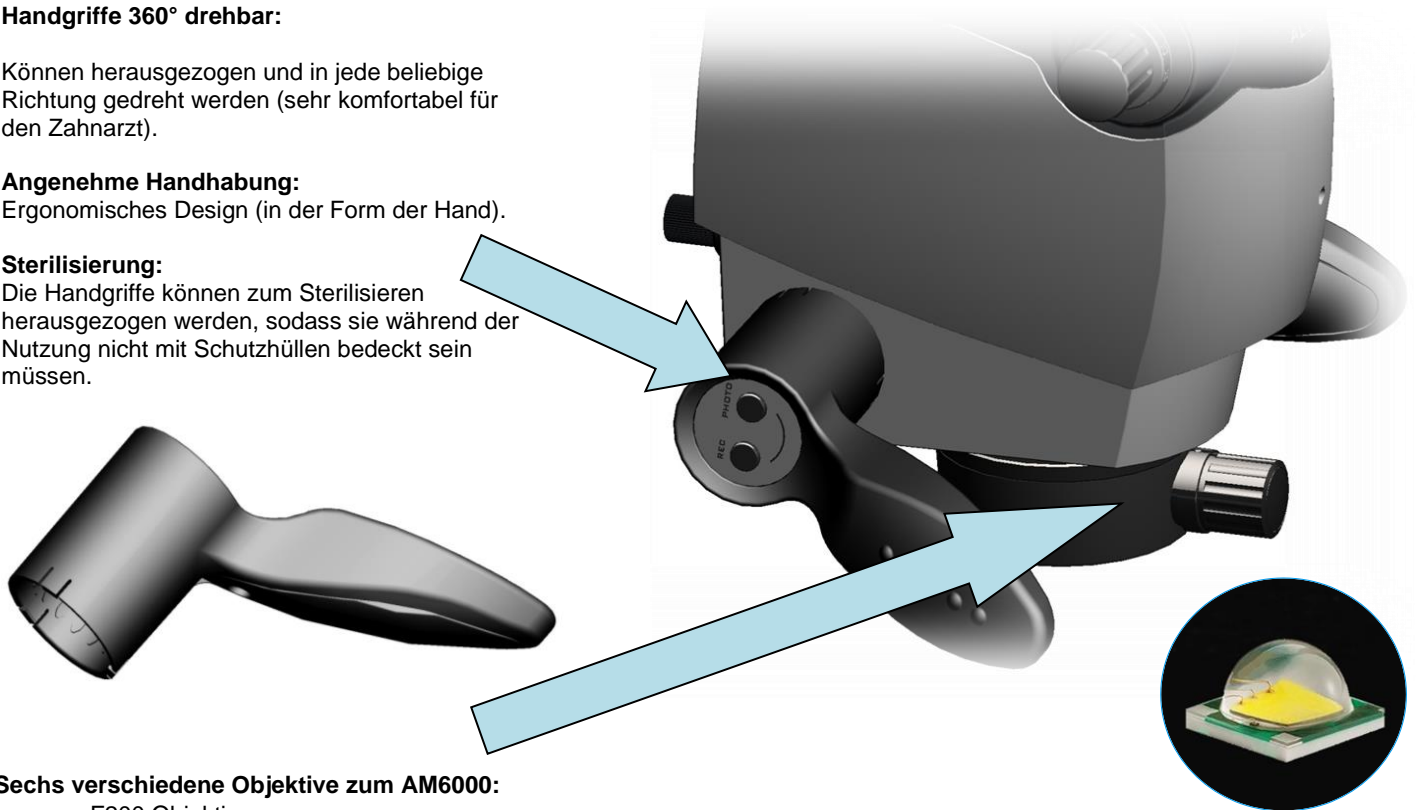
Können herausgezogen und in jede beliebige Richtung gedreht werden (sehr komfortabel für den Zahnarzt).

Angenehme Handhabung:

Ergonomisches Design (in der Form der Hand).

Sterilisierung:

Die Handgriffe können zum Sterilisieren herausgezogen werden, sodass sie während der Nutzung nicht mit Schutzhüllen bedeckt sein müssen.



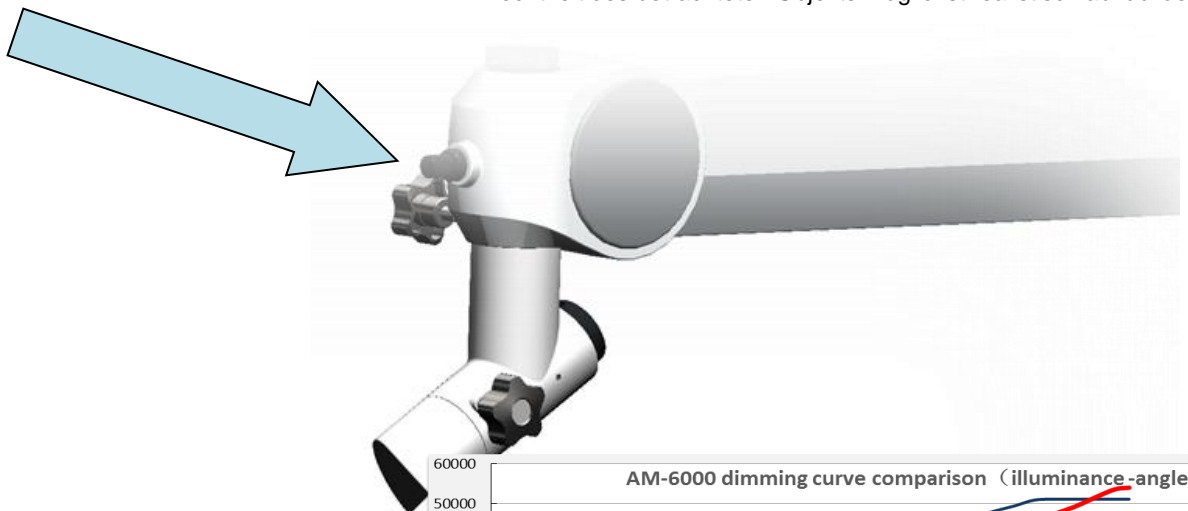
Sechs verschiedene Objektive zum AM6000:

- F200 Objektiv
- F250 Objektiv
- F300 Objektiv
- F350 Objektiv
- F400 Objektiv
- F200 -F 300 Vario-Objektiv (heute Standard)

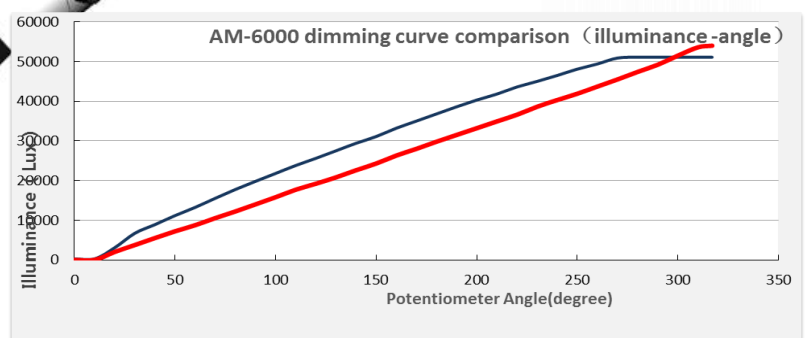
Hervorragendes LED-Beleuchtungssystem:

- Integrierte LED Beleuchtung
- Wärmemanagement der LED Beleuchtung zur Gewährleistung der maximalen Lebensdauer der LED-Lampe von über 60'000 Stunden
- Farbtemperatur von 5700°K (tageslichtähnlich)
- Ein hoher Farbwiedergabeindex von über 85%, um die Farbechtheit des betrachteten Objekts möglichst realistisch abzubilden

Helligkeitsregler



Patentiertes lineares Dimmen:
Hervorragende Dimm-Linearität garantiert die perfekte Ausleuchtung auch bei sehr schwach eingestellter Beleuchtung.

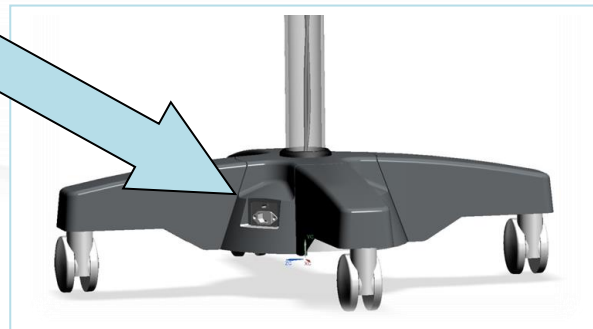


Dental Zoom Mikroskop Ryeco AM6000

In Deutschland hergestellte Luftfederung:

Sehr sanftes und leichtes Anheben und Absenken, hohe Funktionalität, Ergonomie und lange Lebensdauer der Luftfeder

- Einfache und natürliche Balanceeinstellung mit dem 950 mm langen High-End-Feder Arm.
- Knopf zur Friktions- und Bremseneinstellung.
- Die Abdeckung des Trägerarms aus umweltfreundlichem PC Kunststoff ist widerstandsfähiger und langlebiger als ABS (verhindert eine Alterung oder eine Rissbildung).
- Die mechanischen Teile des gesamten Mikroskops bestehen grösstenteils aus Aluminium 6061 (Flugzeugbau).
- Strom- sowie HDMI-Kabel sind in der Stahl-Stativsäule integriert und die Buchsen sind unten im Standfuss integriert.



Kompakt:

Der Federarm kann, um Platz zu sparen, auf den ersten Trägerarm geklappt werden und ganz einfach an jedem beliebigen Ort platziert werden.

Kollisionsschutz durch Arretier- vorrichtung:

Die Sperrvorrichtung ist zur Vermeidung von Kollisionen zwischen dem ersten Trägerarm und dem Feder Arm im zusammengeklappten Zustand.



Dental Zoom Mikroskop Ryeco AM6000

Beschreibung / Typ		Ryeco AM6000
Mikroskop	Okulare	10x/23 (auf Wunsch 12.5x/21)
	Gesichtsfeld	10x = 23mm
	Zoom	Zoom manuel 1:8
	Binokular	0 – 180° verstellbarer Binokopf
	Augenabstand	50mm – 75mm
	Objektive	Vario Objektiv 250 mm Standardobjektive 200mm/ 300mm/ 350mm / 400mm
	Beleuchtung	50'000 Lux
	Strahlenteiler / Beam-Splitter	Eingebauter Strahlenteiler inkl. zusätzlicher Beam Splitter für 2. Kamera
Eingebaute Full HD Kamera	Kamera	Eingebaute Full HD Kamera
	Sensor	1/2" SONY CMOPS Sensor (rauscharmer CMOS Sensor)
	Auflösung	HD 1080P 60 FPS (16:9)
	Eingebauter Speicherplatz	Eingebauter 32G SD Speicherplatz (USB Buchse: zusätzlicher Flash-Disk kann extern am Kopf angeschlossen werden).
	Datenformat	Bilder: JPG-Format // Video: MP4-Format
	Wi-Fi	Mit der WIFI-Funktion können Bilder kabellos übermittelt werden.
	Auflösung der Kamera	1080P
	Grundfunktionen	Einfrieren, Fotografieren, Videoaufnahmen, automatische Belichtung, Weissabgleich und Bilder Zurückspielen
	Bildeffekte	Belichtungswerte, Helligkeit, Farbintensivierung (Gain), Rot-Intensivierung, Blau-Intensivierung, Sättigung, Kontrastverhältnis, Definition und HDR
	Erweiterte Funktionen	Horizontales Umdrehen, vertikales Umdrehen, Auszoomen, Einzoomen, AOI und Bildabgleich
	Systemeinstellungen	Externer/interner Speicher, automatische/ selbstständige Benennung, Massstab ein- und ausblenden, Systemaktualisierung, Zurücksetzen der Werkeinstellungen und Export
PC	Wenn PC gewünscht: Windows WIN10	
Mobiltelefon (Natel)	Android oder iPhone 6, 7, 8	
Grösse / Fussabdruck	Maximale Länge des Auslegerarms	1700mm
	Höhe min./ max.	750mm x 1550mm
	Abmessungen des Standfusses auf Rollen	640mm x 640mm
Optik:		
Okular		Objektive
		F200 / F250 / F300 / F350 / F400
10X (Ø23mm)	Gesamtvergrößerung	4x-32x / 3.2x-25.6x / 2.7x-21.3 x / 2.3x-18.3x / 2x-16x
	Gesichtsfeld (Ø/mm)	60mm-7.5mm / 75mm-9.4mm / 89mm-11.3mm / 105mm-13.1mm / 120-15mm
	Tiefenschärfe (mm)	49mm-1.9mm / 60mm-2.3mm / 71mm-20.6mm / 82mm-3mm / 94mm-3.4mm

Zweiter Beam Splitter für eine weitere Kamera anschliessen (z.B. Reflex etc.).

RYF AG
Showroom
Bettlachstrasse 2
CH-2540 Grenchen
Tel +41 32 654 21 00
Fax +41 32 654 21 09

RYF SA
Showroom, Sales Office
Route de Genève 9c
1291 Commugny
Tél +41 22 776 82 28
Fax +41 22 776 82 29

RYF AG (Zürich)
Sales Office
Bahnhofstrasse 17
8400 Winterthur
Tel +41 52 560 22 25
Fax +41 52 560 21 0



Dental Zoom Mikroskop Ryeco AM6000



Mit eingebauter Ryeco Full HD Kamera mit Wi-Fi für das iPhone oder iPad oder Android (keine lästigen Kabel mehr...).

Super ERGO Ergonomischer Binokopf mit 0° - 180°: Dieser extrem neigbare Binokopf erlaubt eine Einstellung von 0°-180°. Der Augenabstand wird mittels Skala sehr genau über den Regelknopf links oder rechts eingestellt.



Einer der Schweizer Zahnärzte aus Genf von Ryf AG, der unsere Ryeco-Dental Mikroskope für Zahnchirurgie AM6000. www.ryfag.ch