

Dental Mikroskop Ryeco AM5000

KOMPAKTES RYECO AM5000 OPERATIONS-
MIKROSKOP / DENTAL STEREO MIKROSKOP MIT
EINGEBAUTER DIGITALKAMERA



Dental Mikroskop Ryeco AM5000

KOMPAKTES RYECO AM5000 OPERATIONS-MIKROSKOP / DENTAL STEREO MIKROSKOP MIT EINGEBAUTER DIGITALKAMERA



Schwenkbares Verlängerungsmodul 45° zu Ergo-Binokopf



Dental Mikroskop Ryeco AM5000

Technische Beschreibung / Typ		Ryeco AM5000 Stereo-Operationsmikroskop mit integrierter Kamera:
Mikroskop Ryeco AM5000 mit 6-fach Revolver und integrierter Kamera	Okulare	10x/21 (auf Wunsch Lieferbar mit 12.5x/18)
	Gesichtsfeld der Okulare	10x = 21mm // 12.5x = 18mm
	6- Stufige Vergrößerung	2.8x / 4.2x / 6.9 / 10.4x / 17.0x / 25.6x / mit dem 2500mm Objektiv
	Binokular	0 – 180° verstellbarer Binokular Kopf
	Augenabstand // Dioptrie	50mm – 75mm // +/- 1/-6D
	Objektive	Vario-Objektiv 198mm-455mm Standardobjektive 200mm/ 250mm/ 300mm/ 350mm / 400mm
	Beleuchtung	LED mit max. 80'000 Lux (mit dem 250mm Objektiv) und 5'500K° (Wählbar Spot, min., medium und max.). Long Life LED = 50'000 Std,
	Strahlenteiler / Beam-Splitter	Optional: Strahlenteiler / Beam Splitter für Kamera, siehe Sandwichkamera All-Cam
	Filter	Wählbar, ohne Filter, Grün oder Gelb
	Fluoreszenz	Einfaches Fluoreszenz Filter Einschaltbar
Integrierte FHD Kamera		1/2" SONY CMOPS Sensor (rauscharmer CMOS Sensor), FHD 1080P 60 FPS (16:9), USB Buchse; USB Falsh Disk kann eingesteckt werden, Bildformate JPG-Format oder für Video MP4-Format, Einfrieren, Fotografieren, Videoaufnahmen, automatische Belichtung, Weissabgleich und Bilder zurückspielen, Belichtungswerte, Helligkeit, Farbintensivierung (Gain), Rot-Intensivierung, Blau-Intensivierung, Sättigung, Kontrastverhältnis, Definition und HDR, Horizontales Umdrehen, vertikales Umdrehen, Auszoomen, Einzoomen, AOI und Bildabgleich, mit der WIFI-Funktion können Bilder auch kabellos übermittelt werden, wenn PC gewünscht: Windows min. WIN10, Natel für Android oder iPhone IOS // 8, 10, etc.
Zusätzlich 2. Kamera: Sandwichkamera Ryeco All-Cam 2 Full HD (Optional mit Full HD / Sandwichkamera (Zeiss Anschluss))	Sensor	1/2" SONY CMOPS Sensor (rauscharmer CMOS Sensor)
	Auflösung	HD 1080P 60 FPS (16:9)
	Eingebauter Speicherplatz	Eingebauter 32G SD Speicherplatz (USB Buchse: zusätzlicher Flash-Disk kann extern am Kopf angeschlossen werden).
	Datenformat	Bilder: JPG-Format // Video: MP4-Format
	Wi-Fi	Mit der WIFI-Funktion können Bilder kabellos übermittelt werden.
	Auflösung der Kamera	1080P
	Grundfunktionen	Einfrieren, Fotografieren, Videoaufnahmen, automatische Belichtung, Weissabgleich und Bilder zurückspielen
	Bildeffekte	Belichtungswerte, Helligkeit, Farbintensivierung (Gain), Rot-Intensivierung, Blau-Intensivierung, Sättigung, Kontrastverhältnis, Definition und HDR
	Erweiterte Funktionen	Horizontales Umdrehen, vertikales Umdrehen, Auszoomen, Einzoomen, AOI und Bildabgleich
	Systemeinstellungen	Externer/interner Speicher, automatische/ selbstständige Benennung, Massstab ein- und ausblenden, Systemaktualisierung, Zurücksetzen der Werkeinstellungen und Export
PC	Wenn PC gewünscht: Windows min. WIN10	
Mobiltelefon (Natel)	Android oder iPhone IOS // 8, 10, etc.	
Grösse / Gewicht / Fussabdruck	Maximale Länge des Auslegerarms	1100mm
	Höhe min./ max. // Gewicht	850mm x 1450mm // 48kg (ohne Stativ)
	Abmessungen des Standfusses auf Rollen	600mm x 600mm (Lieferbar auch mit Tischstativ, Bodenmontage, Wandmontage Einheit oder Deckenmontage
Optik:		
Objektive		Objektive des Vergrößerungswechslers:
10X (Ø21mm)	Gesamtvergrößerung mit dem 6-fachen Vergrößerungswechsler min./max.	2.8x / 4.2x / 6.9 / 10.4x / 17.0x / 25.6x / mit dem 2500mm Objektiv sowie mit Vario Objektiv mit AA von = 198mm – 455mm (mit 10X Okularen)
	Gesichtsfeld (Ø/mm)	51.5mm-8.2mm / 64.3mm-10.3mm / 77.2mm -12.4mm / 90.1mm-14.4mm / 102.9-16.5mm
Optical Extender	(zusätzlich / Optional)	30° / 45° und 90° Drehbar (wird zwischen den Body und den Tubus montiert)

Dental Mikroskop Ryeco AM5000



Super Ergo-Binokopf



Schwenkbares Verlängerungsmodul 30° zu Ergo-Binokopf

Dental Mikroskop Ryeco AM5000

Die Vorteile des AM5000 mit integrierter Kamera sind:

- 6-stufige Vergrößerung, 0-180° neigbarer Binokularkopf.
- Eingebaute Full-Funktion FHD-Kamera.
- Ein- und ausschaltbar Fluoreszenz Filter.
- Vario-Objektiv, Arbeitsabstand Ergonomisch Einstellbar von 198mm-455mm.
- Über 90% der Oberflächen sind aus Metall und sehr leicht zu reinigen.
- Ausgezeichnete Optik (die optischen Linsen werden in Deutschland hergestellt).
- Keine freiliegenden Kabel, alles sauber im Mikroskop Arm eingebaut.
- Eingebautes Fluoreszenz Modus, Ein- und Abschaltbar 380nm – 430nm / 405nm
- Farbwiedergabe-Index > 85% (bessere Beleuchtung als vergleichbare Mikroskope).
- Super Kompaktes und modernes Design.

Standardbeleuchtung



Fluoreszenzbeleuchtung



Eingebautes Fluoreszenz-Modus:

Der Fluoreszenzmodus des Ryeco AM-5000 hilft hervorragend bei der Unterscheidung von natürlicher Zahnhartsubstanz und dem am verbreiteten Kompositarz.

Diese klare visuelle Unterscheidung hilft dem Zahnarzt, den betroffenen Bereich schnell zu lokalisieren und spart wertvolle Zeit bei der Exkavation.

Das Bild oben zeigt die Wirkung des Fluoreszenzmodus.

Der UV-Bereich beträgt 380-430nm mit einer Standard Wellenlänge von 405nm (Die Toleranz der nm kommt von der Helligkeitsregelung).

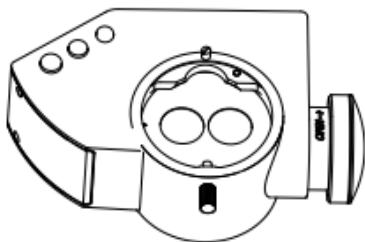
Dental Mikroskop Ryeco AM5000



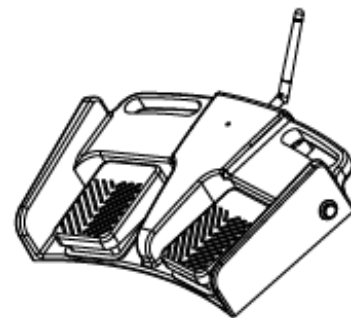
Als Beispiel ein Ryeco AM6000 mit Wandmontage.

Optionale FHD Sandwichkamera Ryeco Full-HD oder 4K -Kamera (FHD, 5MP / 8MP umschaltbar), mit Software inklusive (kein PC erforderlich, einfach mit der Maus über den Bildschirm fahren).

Zusätzliches Kameramodul



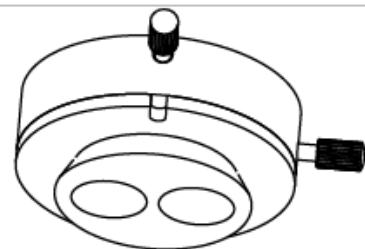
Fussschalter Kamerabedienung, Kabellos



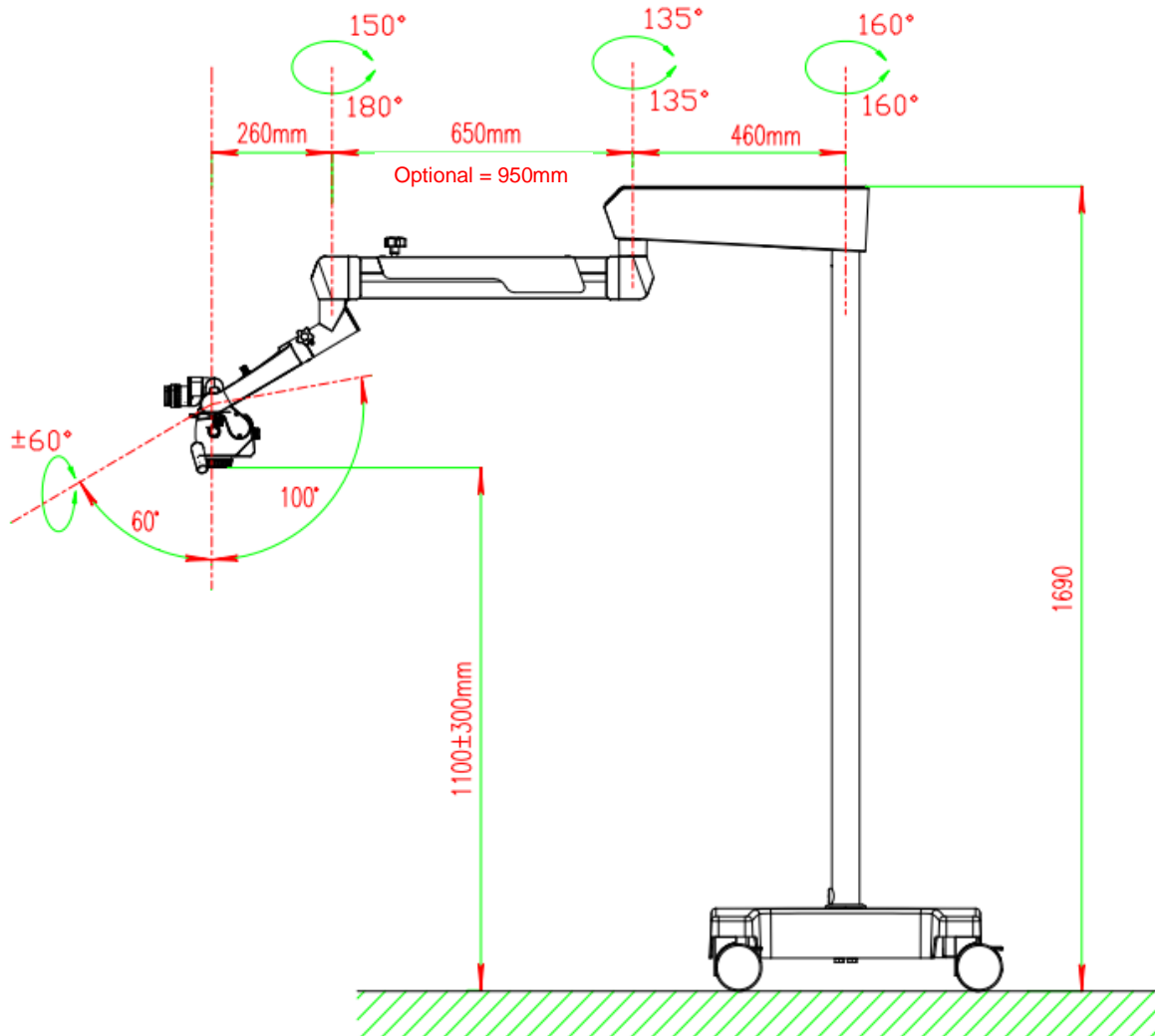
Verlängerungsmodul 30° oder 45° zu Ergo-Binokopf



Rotationsmodul zu Ergo-Binokopf



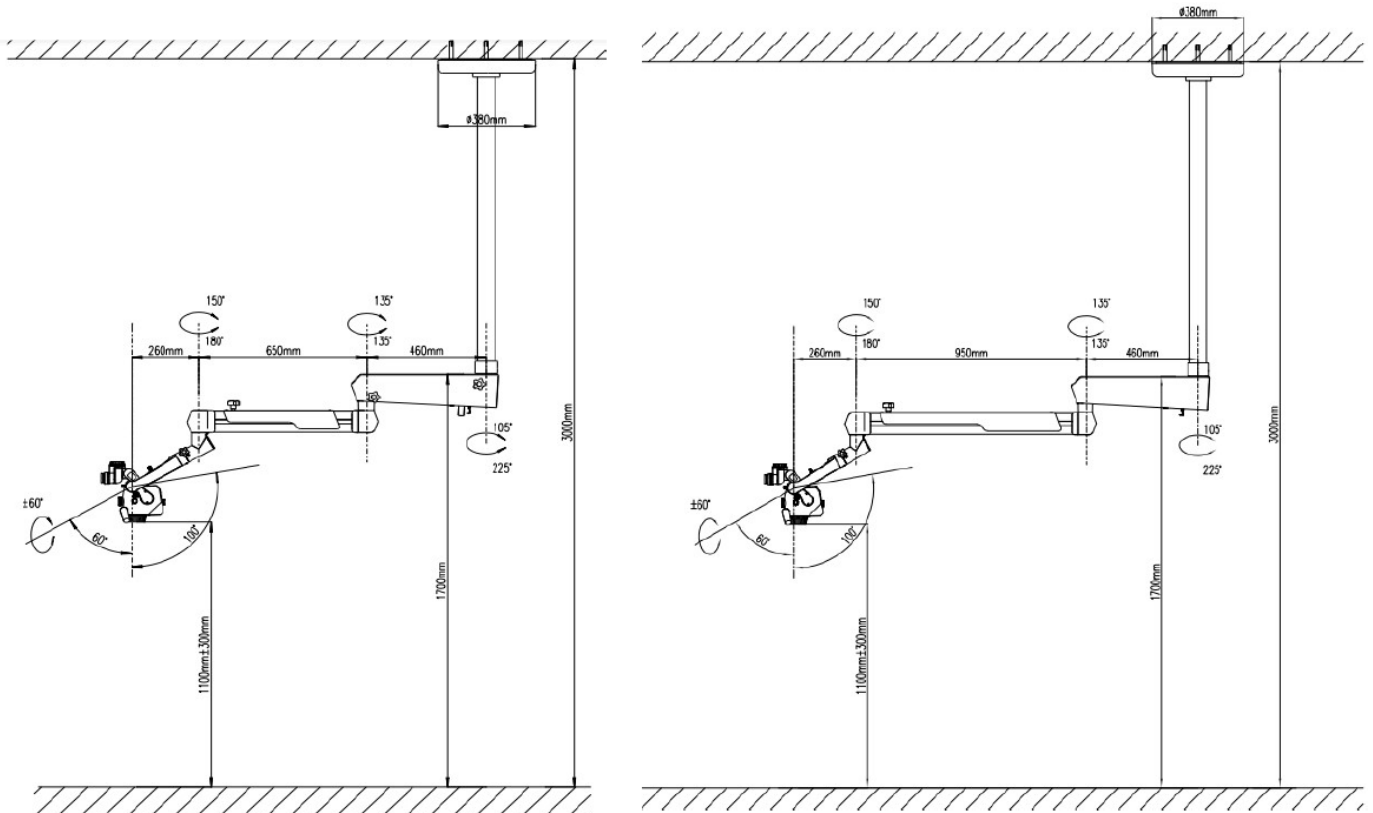
Dental Mikroskop Ryeco AM5000



- Der Vergrößerungsfaktor von 1:9 lässt sich sehen in dieser Preisklasse!
- **ERGO Ergonomischer Binokopf mit 0° - 180°:** dieser extrem neigbare Binokularkopf erlaubt eine Einstellung von 0°-180°. Der Augenabstand wird mittels Skala sehr genau über den ergonomischen Regelknopf in der Mitte des Bino-Kopfes eingestellt.
- Zusätzliche Optionale Sandwichkamera Ryeco Full-HD oder 4k-Kamera mit Software inklusive (kein PC erforderlich, einfach mit der Maus über den Bildschirm fahren).
- 24 Monate Schweizer Garantie und Service von Ryf AG, Grenchen oder Commugny/VD.
- Vorführung in unserm Demo-Raum in Grenchen
- Installation und Schulung durch von Ryf geschulte Techniker und auf Wunsch mit erfahrenerm Schweizer Zahnarzt
- Standard Arm mit 650mm oder Optional mit 950mm.
- Boden-, Wand- oder Deckenhalterung sind ebenfalls erhältlich (inklusive Montage und Befestigung durch Ryf AG).
- Seminare in unserem neuen Dental Showroom in Grenchen/SO

Dental Mikroskop Ryeco AM5000

Diverse Befestigungsmöglichkeiten, wie Wandhalterung hoch, Wandhalterung tief, mit Bodensockel Einheit Montage auf den Boden, Deckenmontage oder mit dem Rollen-Stativ.
Weitere Details entnehmen Sie der Ausführlichen Bedienungsanleitung vom Ryeco AM-5000.



RYF AG
Showroom
Bettlachstrasse 2
CH-2540 Grenchen
Tel +41 32 654 21 00

RYF SA
Showroom, Sales Office
Route de Genève 9c
1291 Commugny
Tél +41 22 776 82 28

Neu: RYF AG Zürich
Showroom, Sales office
Im Hanselmaa 10
CH-8132 Egg / Uster
Tel 043 277 59 99