

Stereo Mikroskop Nikon SMZ745 (Bino)



- Das 7.5x Zoom ist das leistungsfähigste seiner Preisklasse
- 115 mm Arbeitsabstand, der höchste seiner Preisklasse
- Verbessertes Kontrastverhältnis durch neuartige Prismen
- **Luft- und Öl-Nebel / Emulsion dicht!**
- Anti- Elektrostatisch => ESD
- Ideal Für Werkstatt, Produktion, Kontrolle und Décolletages

Stereo Mikroskop Nikon SMZ745 (Bino)



Mit Auflichtstativ oder LED Durchlichtstativ und Ryf RL4b LED-Beleuchtung (Fix montiert mit Adapter)

Das SMZ745 Stereomikroskop von Nikon verfügt mit 7.5x Zoom über den grössten Zoom-Bereich seiner Klasse. Durch die Optimierung des optischen "Greenough" Systems konnte Nikon einen 7.5x Zoom und einen Vergrößerungsbereich von 6.7x bis 50.0x mit 10x Standard Okulare erreichen (siehe diverse Okulare und Vorsatzobjektive für Vergrößerungen und Arbeitsabstände).
Zusätzlich ist das SMZ745 mit einem Zoom-Knopf mit „Click-Stops“ für jede Zoom-Stufe ausgestattet und ermöglicht so die genaue Reproduktion einer Vergrößerung. Das Mikroskop bietet Schutz gegen elektrostatische Aufladungen. Ausserdem kann das Mikroskop in Umgebungen mit hohen Temperaturen und hoher Luftfeuchtigkeit eingesetzt werden. Selbstverständlich können die verschiedensten Beleuchtungssysteme von Ryf eingesetzt werden, wie NKL-12 LED Ringbeleuchtungen, RL-4b LED Ringleuchten, Ryf-Schott Glasfaserbeleuchtungen, Durchlichtstative oder verschiedene Ryf-RUS Universalstative (Swiss Made).



Mit Auflichtstativ oder LED-Durchlichtstativ und Ryf RL-4 LED Beleuchtung mit Diffusor (Beleuchtung fix montiert mit Ringadapter, Diffusor ist abnehmbar).



Frontseite:

Mit Auflichtstativ C-PS, Ryf NKL12-LED Beleuchtung mit eingebautem Diffusor und 4-teiligem Gelenkarm Ryf RGH. Auf Wunsch auch mit fest verschraubtem Adapter (siehe Foto).

Stereo Mikroskop Nikon SMZ745 (Bino)



Mit Universalstativ Ryf RUS-2, (aus eigener CNC Produktion, Swiss Made) und Ryf-RL-4b LED Beleuchtung mit Diffusor oder aber wie unten mit Ryf NKL-12LED und dem neuen RGH-4 Arm..



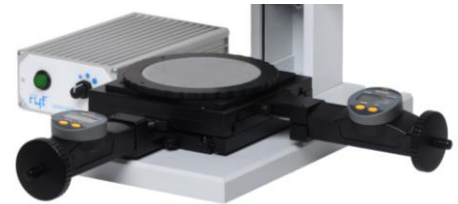
Ergonomie

Der Zoomknopf ist mit "Click Stopps" für die Wahl fixer Vergrößerungen ausgestattet. Der grosse Arbeitsabstand von 115mm ist auch geeignet für verschiedenste Arbeiten mit Werkzeugen.

Konstruiert für verschiedene Anwendungen und Umgebungen

Standardmässiger ESD Schutz. Geeignet zur Verwendung bei hoher Luftfeuchtigkeit und hohen Umgebungstemperaturen. Grosses Zubehörprogramm von Nikon, Ryeco, Statlight, Schott und Ryf AG.

Zusätzlich mit Ryf RMT2-50, 50x50mm X-Y Messtisch und RT-2 Drehtisch (Swiss Made)



Zusätzlich mit einem einfachen Schiebetisch Ryf STK-1



Haupteigenschaften

- 1) Das 7.5x Zoom ist das leistungsfähigste seiner Preisklasse.** Der Zoom-bereich von 0.67x bis 5x entspricht einem grossen Bedürfnis, bietet es doch einen grossen Betrachtungsbereich.
- 2) 115 mm Arbeitsabstand, der höchste seiner Preisklasse.** Trotz grossem Zoom-bereich beträgt der Arbeitsabstand 115mm (ohne Vorsatzobjektive).
- 3) Verbessertes Kontrastverhältnis durch neuartige Prismen.** Durch Verwendung neuester Prismen konnte der Kontrast weiter angehoben werden. Klare, farblich treue Bilder sind das Resultat.

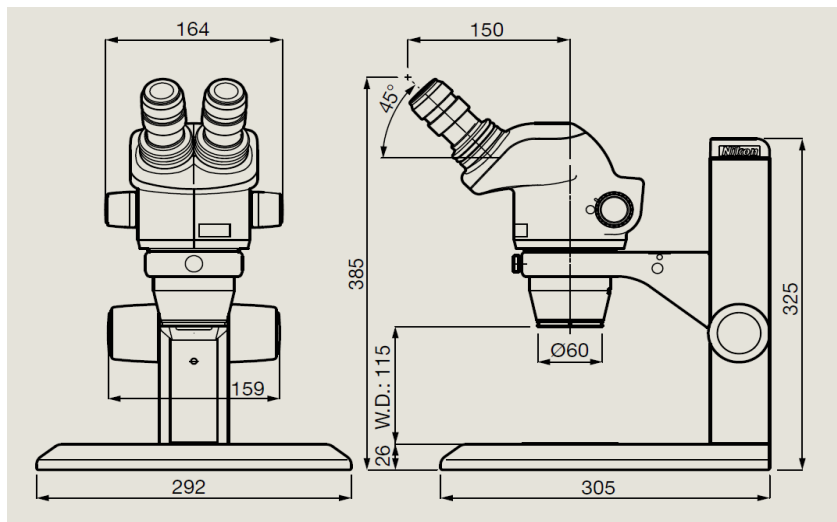
Stereo Mikroskop Nikon SMZ745 (Bino)

Spezifikationen

Produkt Code	MMA36400 (nur Zoom-Kopf)
Produkt Name	SMZ745 Binokulares Stereo Mikroskop
Totaler Vergrößerungsbereich	3.35-300x, abhängig vom verwendeten Okular und Hilfsobjektiv, grosse Vergrößerungen sind nicht für jede Anwendung geeignet, bitte bei Ryf AG nachfragen!
Zoom Verhältnis	7.5:1
Zoom Bereich	0.67-5x (Click Stopps eingebaut)
Okular (Standard, Gesichtsfeld 22)	AZ-W 10x, F.N. 22, mit Diopteranpassung und Feststellschraube, gerändelt
Binokulartubus Schrägstellung	45 °
Pupillenabstand verstellbar	52-75 mm
Elektrostatische Abfallzeit (ESD)	1000 V auf 10 V: > 0.2 Sek.
Luftdichter Kopf (Air tightness)	JIS/IEC Wasserdicht / waterproof grade 1 / mit O-Ringe und Gummidichtungen
Anti Fungus / Anti-mold design	Standard
Arbeitsabstand	115 mm (ohne Vorsatzobjektiv)

Zubehör

Zusätzliche Okulare, (F.N. / Gesichtsfeld)	15x (16mm), 20x (12.5mm), 30x (7mm) (Standard = 10x)
Vorsatzobjektive, (Arbeitsabstand)	G-AL 0.5x (211 mm), G-AL 0.7x (150 mm), G-AL 1.5x (61 mm), G-AL 2x (43,5 mm)
Beleuchtungssysteme	Ryf NKL-12LED mit eingebautem Super Diffusor und Ryf RL4b LED Ringlicht mit Diffusor, Ryf RLQ Glasfaser Ringbeleuchtung (Swiss Made), Nikon LED Durchlichtstativ C-LEDS
Objektische	RKT-1 Kugel-Kipptisch, BRK Kugel Magnet Halter mit Kitt Masse , Swiss Made
Universalstativ	RUS-1/RUS-2/RUS-3 Ryf Universal Tischstative, Swiss Made



Ryf Boxing Service komplett montiert: aus der Box & "Plug and Play" in weniger als 30 Sekunden.

