

## ***Zeiss Stemi Industrie Stereomikroskop Set 508-RL4b***



**Apochromatisches Stemi-Stereomikroskop 6.3x - 50x mit 8-Fachem Zoom und hervorragendem Bildkontrast zu einem Super Preis.**

## Zeiss Stemi Industrie Stereomikroskop Set 508-RL4b

**Stemi 508-RL4b ist kompakt, zuverlässig und mit Optiken und Mechaniken ausgestattet, die für eine starke Arbeitsbelastung ausgelegt sind.**

Mit dem großen Objektfeld von 36 mm behalten Sie immer den Überblick über Ihre Probe.

Der 8:1-Zoom ermöglicht eine bis zu 50fache Vergrößerung von Details. Sie haben noch größere Proben? Wenn Sie eine Wechseloptik verwenden, können Sie einen Bereich von bis zu 122 mm beobachten. Das macht Stemi 508 zum herausragenden Gerätes einer Klasse.

Stemi 508 ist ergonomischer als jedes andere nach dem Greenough Prinzip funktionierende Stereomikroskop: Mit seinem kleinen Betrachtungswinkel von 35° nehmen Sie auch nach vielen Arbeitsstunden noch eine entspannte Haltung ein.

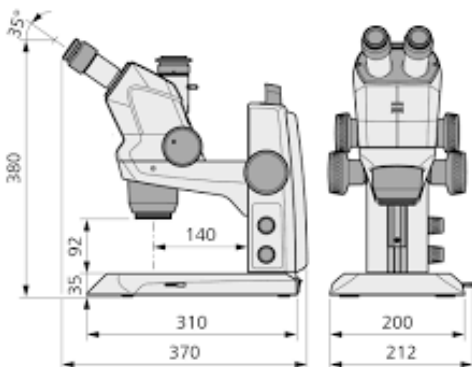
Mit Stemi 508 beobachten und dokumentieren Sie Ihre Proben genauso, wie sie sind: detailreich, fokussiert und frei von Verzerrungen oder Farbsäumen. Stemi 508 ist Ihr robuster Allrounder für den täglichen Einsatz für industrielle Inspektionen: präzise, ergonomisch und stets bedienungsfreundlich.

### Einfacher und Intelligenter: Großer 8:1-Zoom mit apochromatischer Korrektur.

Die apochromatische Zoomoptik von Stemi 508 und die effiziente Streulichtunterdrückung sorgen für ein gestochen scharfes dreidimensionales Bild. Sie visualisieren Objekte in Sehfeldern von bis zu 122 mm ohne Verzerrungen und Farbsäume. Mit dem großen 8:1-Zoom können Sie selbst winzige Strukturen kontrastreich darstellen. Wählen Sie unter verschiedenen apochromatischen Frontoptiken und Okularen, um 2- bis 250-fache Vergrößerungen zu erhalten. Verdoppeln Sie die Auflösung oder nutzen Sie große Arbeitsabstände bis 287 mm ohne Abstriche in der optischen Qualität – Sie haben die Wahl

### Präzise Mechanik für starke Arbeitsbelastung

Stemi 508 ist mit seiner robusten und zuverlässigen Mechanik für eine starke Arbeitsbelastung ausgelegt. Seine präzise Zoomeinstellung sorgt für ausgewogene 3D-Impressionen und ein entspanntes Arbeiten mit dem Stereomikroskop, ohne die Augen zu überanstrengen. Ob Sie stufenlos variabel oder im reproduzierbaren Modus mit aktivierten Click Stopps zoomen, das Bild bleibt über den gesamten Vergrößerungsbereich hinweg scharf fokussiert. Sie arbeiten häufig lange am Mikroskop und schätzen eine entspannte Haltung? Dank des kleinen Betrachtungswinkels von 35° ist Stemi 508 ergonomischer als jedes andere nach dem Greenough Prinzip funktionierende Stereomikroskop.



RYF AG  
Showroom  
Bettlachstrasse 2  
CH-2540 Grenchen  
Tel +41 32 654 21 00  
Fax +41 32 654 21 09

RYF SA  
Showroom, Sales Office  
Route de Genève 9c  
1291 Commugny  
Tél +41 22 776 82 28  
Fax +41 22 776 82 29

RYF AG (Zürich)  
Sales Office  
Bahnhofstrasse 17  
8400 Winterthur  
Tel +41 52 560 22 25  
Fax +41 52 560 21 0